

### LISTA RICAMBI / ERSATZTEILLISTE / LIST OF SPARES

Numero Art.Nr. Item No.	Descrizione Bezeichnung Description	Cod. ricambio Ersatzteil-Nr. Spare part ref.
1	<b>Set illuminazione faro superiore</b> Beleuchtung des dritten Spitzenlichts Upper light set	HR2255/01
2	<b>Trombe</b> Typhone Horns set	HR2928, HR2930 HR2929 HR2202/02 HR2198/02
3	<b>Set particolari tetto</b> Dach-Details Roof accessories set	HR2928 HR2929 HR2930 HR2928/03 HR2929/03 HR2863/03
4	<b>Contatti elettrici per carrozzeria</b> Gehäusekontakte Bodyshell contact set	HR2255/05
5	<b>Particolari per carrozzeria</b> Griffstangen Accessories bodyshell set	HR2928 HR2929 HR2930 HR2928/05 HR2929/05 HR2930/10
6	<b>Circuito stampato con presa 21 poli</b> Hauptplatine mit 21-pol. Schnittstelle Printed circuit with 21-pins plug	HR2928/13
7	<b>Vite senza fine</b> Antriebschnecke Worm gear	HR2255/14
8	<b>Giunto cardanico</b> Kardan Cardan	HR2255/15
9	<b>Motore</b> Motor-Set Motor set	HRS2463/16
10	<b>Circuito stampato per luci frontali</b> Beleuchtungsset Light PCB set	HR2928 HR2929, HR2930 HR2928/10 HR2929/10
11	<b>Telaio in metallo</b> Chassis aus Metalldruckguss Metallic chassis	HRS2463/18
12	<b>Guide luci fanali frontali</b> Lichtleiter Diffusers set	HR2255/19

Questa locomotiva è dotata di un'interfaccia per decoder digitali NEM 660 (21MTC). È possibile utilizzare un qualsiasi decoder di qualsiasi produttore (ESU, Lenz, Viessmann, ZIMO,...) che rispetta questo standard per controllare la locomotiva. Prima di utilizzarlo nella macchina, potrebbe essere necessario programmare opportunamente il decoder.

Das Modell ist mit einer Digitalschnittstelle nach NEM 660 (21MTC) ausgestattet. Sie können handelsübliche Decoder mit dieser Schnittstelle (z.B. ESU, Lenz, Viessmann, Zimo,...) verwenden um das Modell digital zu steuern. Je nach verwendetem Decoder können hier zusätzliche Einstellungen nötig werden. Beachten Sie hierzu unbedingt die Einbauanleitung des jeweiligen Decoder-Herstellers.

This locomotive is fitted with a NEM 660 digital connector (21MTC). Any decoder from any supplier (ESU, Lenz, Viessmann, ZIMO,...) using this standard can be used to control this locomotive. Before to use it in this locomotive, most likely you have to program your decoder accordingly.

#### Configurazione luci in funzionamento digitale

Konfiguration der Lichtfunktionen im Digitalbetrieb  
Lights configuration in digital mode

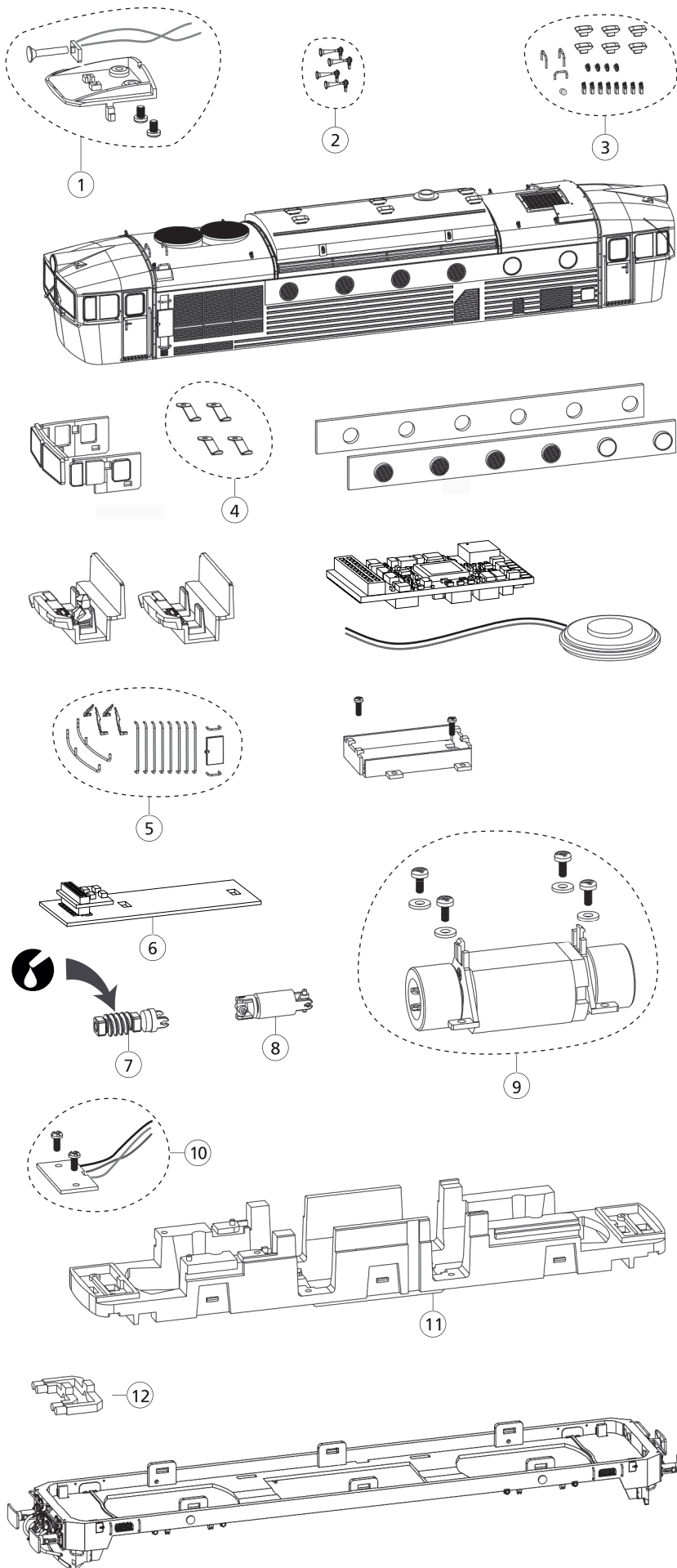
OUTPUT	FUNZIONE / FUNKTION / FUNCTION
<b>F0f</b>	<b>Luci bianche basse cabina 1</b> Untere Spitzenlichter (Führerstand 1) Low white lights cabin 1
<b>F0r</b>	<b>Luci bianche basse cabina 2</b> Untere Spitzenlichter (Führerstand 2) Low white lights cabin 2
<b>AUX1</b>	<b>Terzo faro cabina 1</b> Oberes dritte Spitzenlicht (Führerstand 1) Third head light cabin 1
<b>AUX2</b>	<b>Terzo faro cabina 2</b> Oberes dritte Spitzenlicht (Führerstand 2) Third head light cabin 2
<b>AUX3</b>	<b>Luci rosse cabina 1</b> Rote Schlussleuchten (Führerstand 1) Red lights cabin 1
<b>AUX4</b>	<b>Luci rosse cabina 2</b> Rote Schlussleuchten (Führerstand 2) Red lights cabin 2
<b>AUX5 (*)</b>	<b>Luci bianche esterne cabina 1</b> Äußere Spitzenlichter (Führerstand 1) Outer white lights cabin 1
<b>AUX6 (*)</b>	<b>Luci bianche esterne cabina 2</b> Äußere Spitzenlichter (Führerstand 2) Outer white lights cabin 2

(\*) = SOLO/NUR/ONLY  
HR2928 / HR2928S

Verificare sul manuale del decoder DCC installato la corrispondenza delle uscite con le funzioni F1, F2 ecc. (mappatura funzioni).

Überprüfen Sie anhand der Betriebsanleitung des Decoders die korrekte Zuordnung der Funktionsausgänge (Function mapping).

Check on the manual of the installed DCC decoder the mapping of the outputs with the functions F1, F2 etc. (functions mapping).



Manufactured by:  
Hornby Hobbies Ltd  
Westwood, Margate, Kent, CT9 4JX, UK

EU Authorised Representative:  
Hornby Italia SRL  
Viale dei Caduti, 52/A6, Castel Mella (BS), Italy, 25030

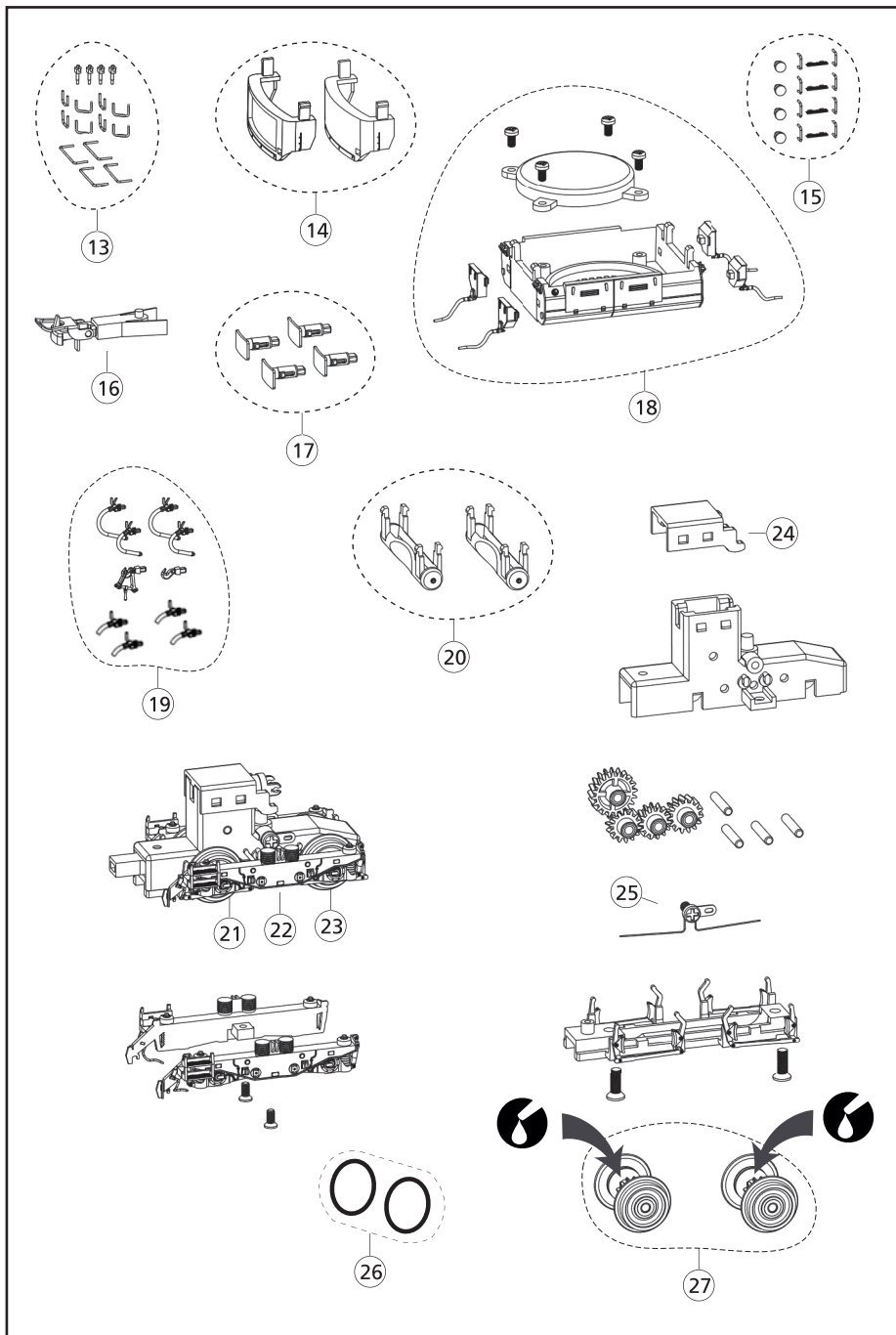
**HORNBY HOBBIES**  
www.hornbyinternational.com

IT 800 019 850  
Customerservices.it@hornby.com  
Technicalservices.it@hornby.com

FR 08 01 87 00 06  
Customerservices.fr@hornby.com  
Technicalservices.fr@hornby.com

DE 0800 000 26 27  
Customerservices.de@hornby.com  
Technicalservices.de@hornby.com

UK +44 (0)1843 233 525  
Customerservices.uk@hornby.com  
Technicalservices.uk@hornby.com



### LISTA RICAMBI / ERSATZTEILLISTE / LIST OF SPARES

Numero Art.Nr. Item No.	Descrizione Bezeichnung Description		Cod. ricambio Ersatzteil-Nr. Spare part ref.
13	<b>Accessori per frontale</b> Griffstangen für Lokomotivfront Front accessories set	HR2928, HR2929 HR2930	HR2863/13 HR2930/13
14	<b>Set Spartineve</b> Schneepflug-Set Snowploughs set	HR2928 HR2929 HR2930	HR2864/14 HR2929/14 HR2930/14
15	<b>Particolari per fiancata</b> Seitendetails Side accessories set	HR2928 HR2929 HR2930	HR2928/15 HR2863/15 HR2930/15
16	<b>Set gancio modellistico</b> Kupplungen Coupling set		HR2202/24
17	<b>Set respingenti</b> Puffer Buffers set	HR2928, HR2929 HR2930	HR2865/17 HR2202/25
18	<b>Set serbatoio carburante e sabbie</b> Tank inkl. Details Tank and sand boxes set	HR2928 HR2929 HR2930	HR2928/18 HR2929/18 HR2930/18
19	<b>Set particolari frontali</b> Bremschläuche Buffer beam accessories set	HR2928, HR2929 HR2930	HR2928/19 HR2202/27
20	<b>Set serbatoi aria</b> Luftbehälter Tanks set	HR2928 HR2929 HR2930	HR2928/20 HR2929/20 HR2202/28
21	<b>Carrello motore completo per HR2930</b> Drehgestell für HR2930 Complete bogie for HR2930		HR2930/21
22	<b>Carrello motore completo (Motori 1-2)</b> Drehgestell (Motoren 1-2) Complete bogie (Motors 1-2)	HR2928 HR2929	HR2928/22 HR2929/22
23	<b>Carrello motore completo (Motori 3-4)</b> Drehgestell (Motoren 3-4) Complete bogie (Motors 3-4)	HR2928 HR2929	HR2928/23 HR2929/23
24	<b>Coperchio vite senza fine</b> Getriebeabdeckung Worm gear cover		HR2202/33
25	<b>Lamelle presa di corrente per carrello</b> Radstromabnehmer Bogie current pick-up		HR2202/36
26	<b>Anelli di aderenza</b> Haftreifen Grip rings		HR2202/38
27	<b>Set assi + ruote</b> Radsatz Wheels set		HR2202/39

