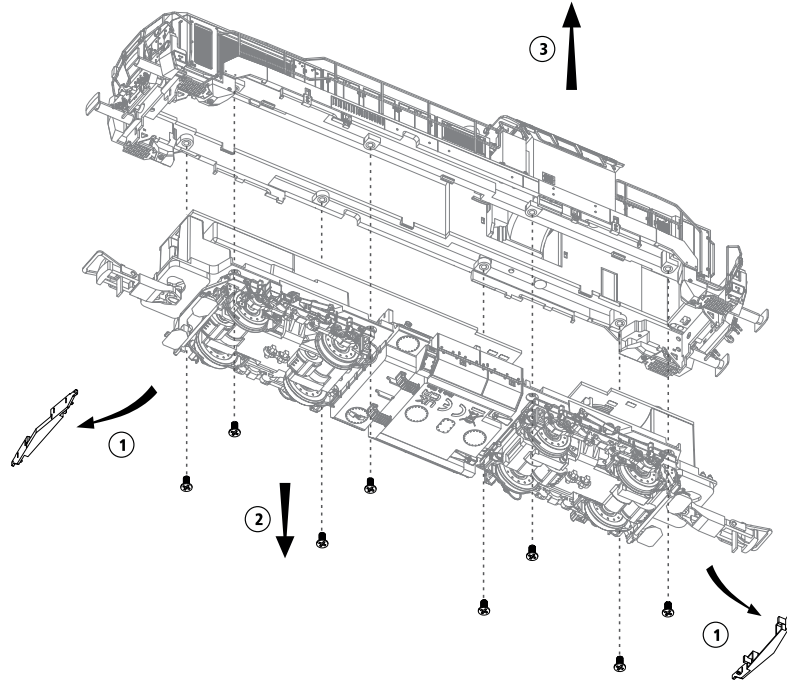


LISTA RICAMBI / ERSATZTEILLISTE / LIST OF SPARES

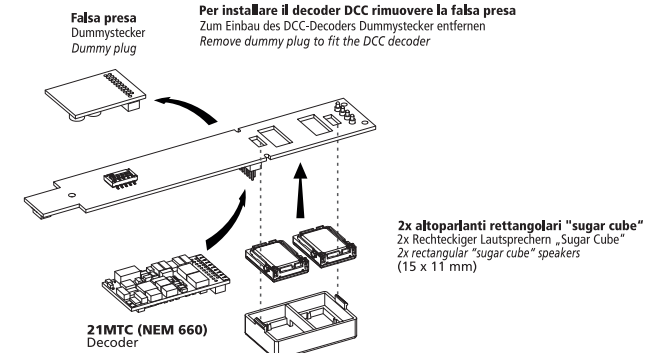
Numero Number	Descrizione Bezeichnung Description	Codice ricambio Ersatzteil-Nr. Spare part ref.
1	Set dettagli cabina Set Führhausdetails Cabin details pack	HR2920 HR2921 HR2969
2	Circuito stampato luce cabina Platine für Führhausinnenbeleuchtung Cabin light PCB	HR2920/02
3	Circuito stampato principale Hauptleiterplatte Main PCB	HR2920/03
4	Corrimani Handläufe Handrails	HR2920 HR2921 HR2969
5	Dettagli frontali + PCB luci Set Kleinteile für Front und Lichtplatinen Front accessories + lights PCBs	HR2920 HR2921 HR2969
6	Dettagli telaio Set Kleinteile für Chassis Chassis accessories	HR2920 HR2921 HR2969
7	Anelli di aderenza Set Haftreifen Traction tyres	HR2920/07
8	Motore con supporto Motor mit Motorhalterung Motor with support	HR2920/08
9	Gancio modellistico Kupplungssatz Coupling pack	HR2920/09
10	Set dettagli sottocassa Set Kleinteile für Unterboden Underframe details pack	HR2920 HR2921 HR2969
11	Trasmissione completa Drehgestell mit Antrieb, komplett Complete transmission	HR2920/11
12	Gusci esterni carrelli Drehgestellblenden Bogies covers	HR2920 HR2921 HR2969
13	Assi motori Antriebsachse Wheels set	HR2920/13

Apertura della locomotiva Demontage der Lokomotive Disassembling the locomotive

- 1 **Rimuovere i vomeri aperti su entrambe le testate (se installati)**
Demontieren Sie die beiden Schneepflüge an beiden Enden (sofern montiert).
Remove the open snowploughs on both heads (if installed)
- 2 **Rimuovere le otto viti sotto ai praticabili laterali**
Lösen und entfernen Sie die acht Schrauben unter den Umläufen.
Release and remove the eight screws underneath the side platforms
- 3 **Sollevarre la cassa della locomotiva per separarla dal telaio**
Nun können Sie das Lokomotivgehäuse nach oben abnehmen.
Lift the locomotive bodyshell to separate it from the chassis



Installazione di decoder DCC ed altoparlanti Einbau des DCC-Decoders und Lautsprechern Installation of DCC Decoder and speakers

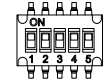


Configurazione luci Konfiguration der Lichtfunktionen Lights configuration

Funzionamento digitale / Digitalbetrieb / Digital mode

Funzionamento analogico / Analogbetrieb / Analog mode

OUTPUT	FUNZIONE / FUNCTION / FUNCTION
F0f	Luci bianche basse testata 1 Untere Spitzenlichter (Lokende 1) Low white lights head 1
F0r	Luci bianche basse testata 2 Untere Spitzenlichter (Lokende 2) Low white lights head 2
AUX1	Luci rosse testata 1 Rote Schlussleuchten (Lokende 1) Red lights head 1
AUX2	Luci rosse testata 2 Rote Schlussleuchten (Lokende 2) Red lights head 2
AUX3	Terzo faro testata 1 Oberes dritte Spitzenlicht (Lokende 1) Third head light head 1
AUX4	Terzo faro testata 2 Oberes dritte Spitzenlicht (Lokende 2) Third head light head 2
AUX5	illuminazione cabina Führerstandsinnenbeleuchtung Cabin interior light
AUX6	illuminazione cruscotto cabina Instrumentenbeleuchtung Dashboard light



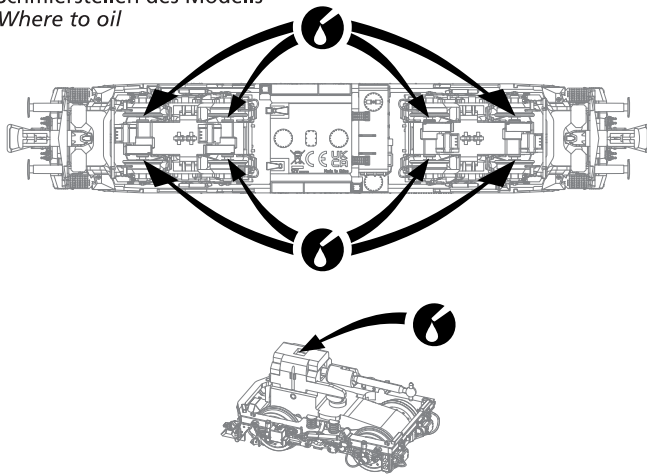
- INTERRUTTORE 1 / SCHALTER 1 / SWITCH 1**
TUTTE le luci testata 1
Alle Spitzen-/Schlusslichter Lokende 1
ALL lights head 1
- INTERRUTTORE 2 / SCHALTER 2 / SWITCH 2**
TUTTE le luci testata 2
Alle Spitzen-/Schlusslichter Lokende 2
ALL lights head 2
- INTERRUTTORE 3 / SCHALTER 3 / SWITCH 3**
Terzo faro testata 1
Drittes Spitzenlicht Lokende 1
3rd light head 1
- INTERRUTTORE 4 / SCHALTER 4 / SWITCH 4**
Terzo faro testata 2
Drittes Spitzenlicht Lokende 2
3rd light head 2
- INTERRUTTORE 5 / SCHALTER 5 / SWITCH 5**
illuminazione cabina
Führerstandsinnenbeleuchtung
Cabin interior light

Verificare sul manuale del decoder DCC installato la corrispondenza delle uscite con le funzioni F1, F2 ecc. (mappatura funzioni).

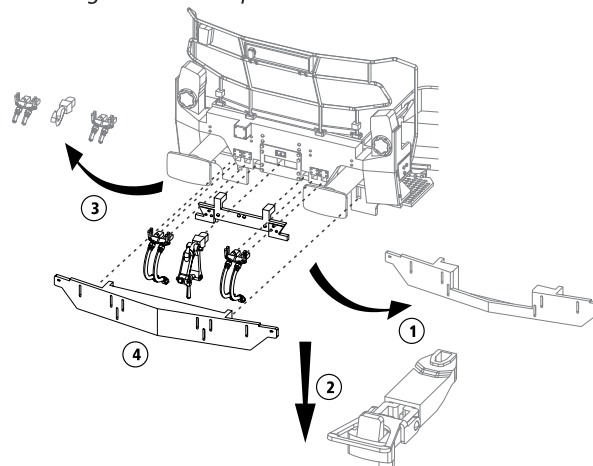
Überprüfen Sie anhand der Betriebsanleitung des Decoders die korrekte Zuordnung der Funktionsausgänge (Function mapping).

Check on the manual of the installed DCC decoder the mapping of the outputs with the functions F1, F2 etc. (functions mapping).

Dove lubrificare Schmierstellen des Modells Where to oil



Assemblaggio aggiuntivi per testate realistiche Montage der Zurüstteile anstelle der Modellkupplungen Assembling of additional parts for realistic heads



Manufactured by:

Hornby Hobbies Ltd
Westwood, Margate, Kent, CT9 4JX, UK

EU Authorised Representative:
Hornby Italia SRL

Viale dei Caduti, 52/A6, Castel Mella (BS), Italy, 25030

IT 800 019 850
Customerservices.it@hornby.com
Technicalservices.it@hornby.com

DE 0800 000 26 27
Customerservices.de@hornby.com
Technicalservices.de@hornby.com

FR 08 01 87 00 06
Customerservices.fr@hornby.com
Technicalservices.fr@hornby.com

UK +44 (0)1843 233 525
Customerservices.uk@hornby.com
Technicalservices.uk@hornby.com