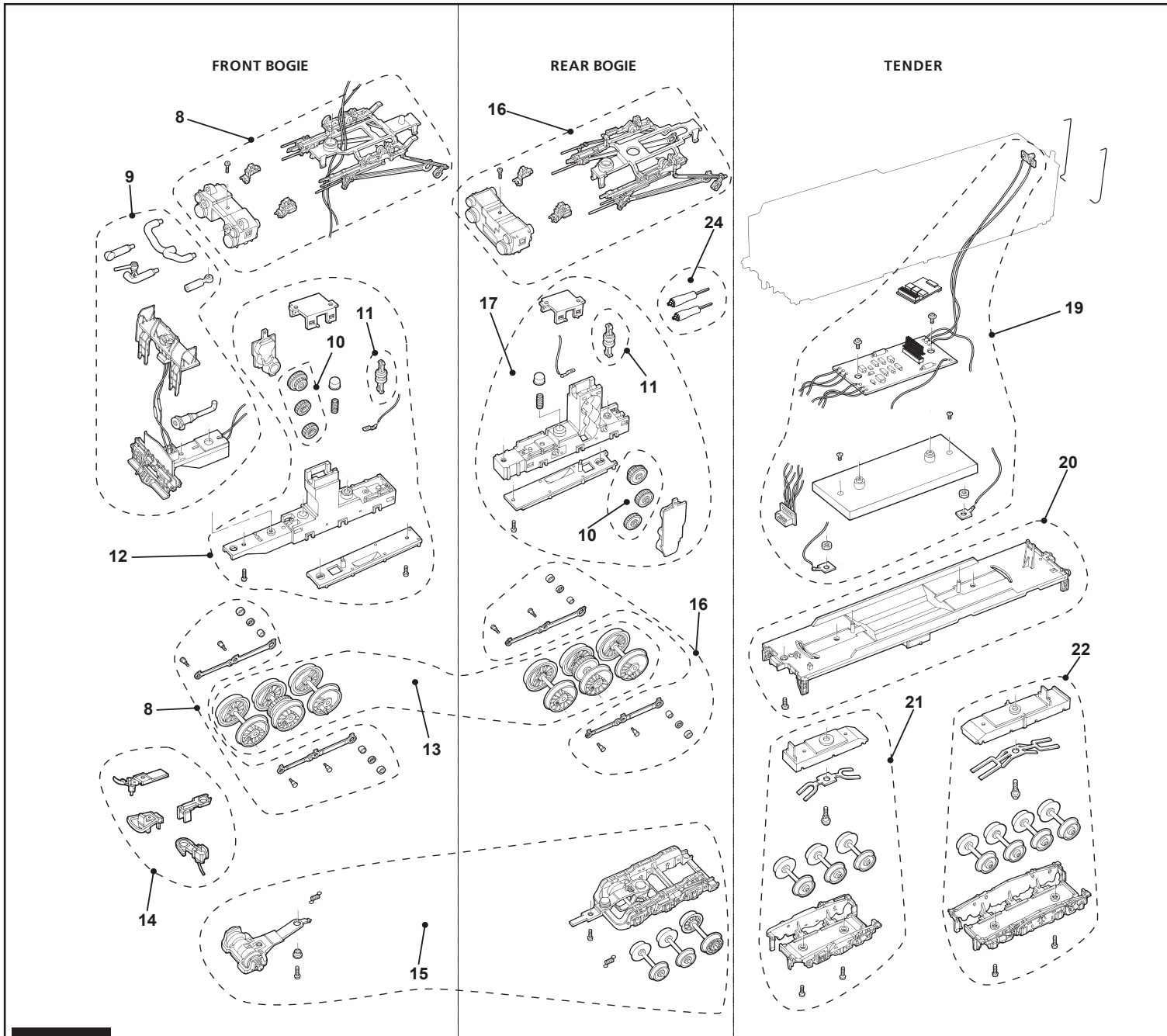


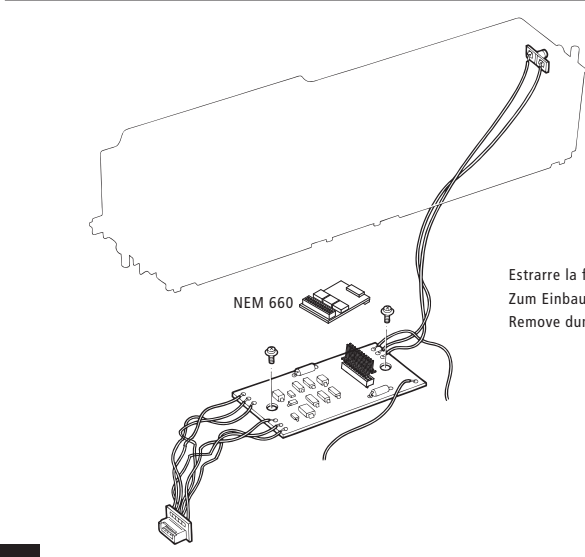
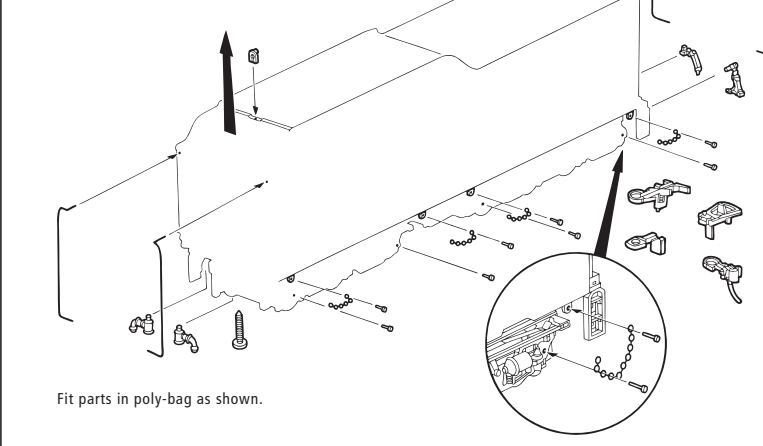
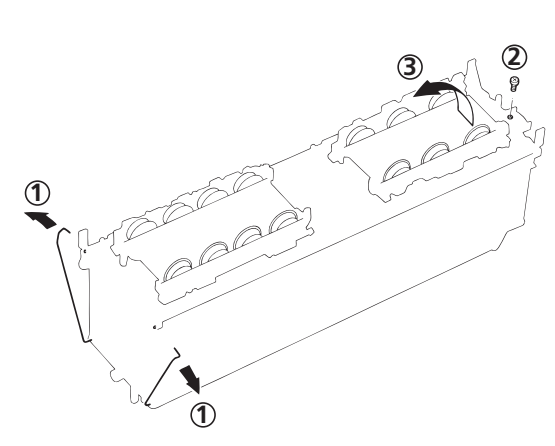
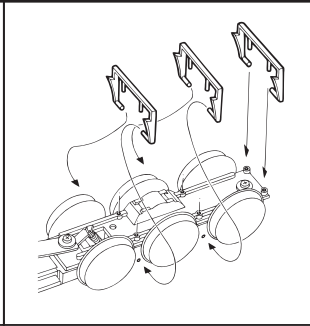
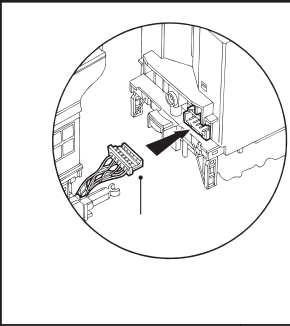
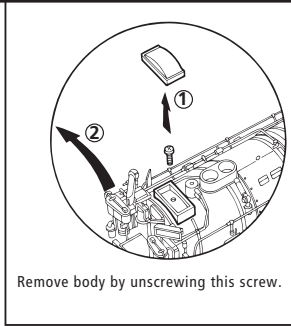
LISTA RICAMBI / ERSATZTEILLISTE / LIST OF SPARES

N° di parte Teil-Nr. Item No.	Descrizione Bezeichnung Description	N° di ricambi Ersatzteil-Nr. Spare part ref.	
2	Vite senza fine Antriebschnecke Worm gear	HR2355/02	
3	Confezione Albero Universale Universal-Wellensatz Shaft Assembly	HR2355/03	
4	Confezione motore Motor-Satz Motor Pack	HR2355/04	
5	PCB connettore Platine (Lok) mit Stecker PCB loco with connector plug	HR2950/05	
7	Confezione attacco Kupplungsatz Coupling Pack	HR2355/07	
8	Set cilindri e bielle Gestänge für vorderes Drehgestell Valve gear for front/rear bogie	HR2950/52 HR2951	HR2355/08 HR2951/08
9	Set frontale Plattform-Satz Platform Pack	HR2950 HR2951 HR2952	HR2950/09 HR2951/09 HR2952/09
10	Ingranaggi Zahnräder Gears		HR2355/10
11	Perno carrello Drehzapfen Pivots		HR2355/11
12	Carrello frontale Rahmen für vorderes Drehgestell Chassis for front bogie		HR2950/12
13	Set ruote (Loco) Radsatz (Lok) Wheel Set (Loco)		HR2355/13
14	Gancio di accoppiamento Kupplungen Coupler		HR2355/14

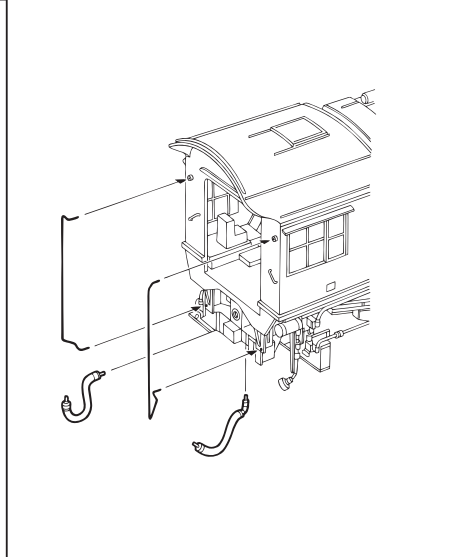


LISTA RICAMBI / ERSATZTEILLISTE / LIST OF SPARES

N° di parte Teil-Nr. Item No.	Descrizione Bezeichnung Description	N° di ricambi Ersatzteil-Nr. Spare part ref.	
15	Carrello anteriore loco e posteriori Drehgestell vorn und Nachlaufarengestell Bogie front loco	HR2950/15	
16	Set cilindri e bielle posteriore Gestänge für vorderes Drehge-stell Valve gear for front/rear bogie	HR2355/16	
17	Scatola ingranaggi Rahmen für hinteres Drehgestell Chassis for rear bogie	HR2950/17	
19	PCB del tender Platine für tender inkl. Stecker PCB for tender incl. plug	HR2950/19	
20	Telaio tender Hauptrahmen tender Chassis tender	HR2355/20	
21	Carrello anteriore tender Drehgestell vorn Front bogie Tender	HR2950/21	
22	Carrello posteriore tender Drehgestell hinten Rear bogie Tender	HR2950/22	
23	Accessori Zurüstbeutel Accessory bag	HR2950 HR2951 HR2952	HR2950/23 HR2951/23 HR2952/23
24	Toma de contacto Kontakt Plunger	HR2950/99	



Estrarre la finta spina per inserire il decoder DCC.
Zum Einbau des DCC-Decoders Dummystecker entfernen.
Remove dummy plug to fit DCC decoder.



Configurazione luci - Modalità digitale

Ti invitiamo a consultare il manuale istruzioni del tuo decoder digitale ed in particolare la sezione relativa alla mappatura delle funzioni per assegnare i tasti funzione (F1, F2) ai diversi ausiliari (F0f, F0r, AUX 1, 2 ecc.).

Produzione Ausgabe Output	Funcione Funktion Funktion
F0f	Luce anteriore Spitzenbeleuchtung Lokomotive Front light
F0r	Luce posteriore Spitzenbeleuchtung Tender Rear light
AUX1	Luce del focolare Licht in der Feuerbüchse Firebox light

Zuordnung der Lichtfunktionen (digital)

Bitte beachten Sie die Betriebsanleitung des Digitaldecoders und deren Abschnitt zur Zuordnung der Funktionen (F1, F2 usw.) zu den einzelnen Funktionsausgängen (Function-Mapping).

Light configuration - Digital mode

Please, check the instruction manual of your digital decoder and in particular the section about the function mapping to assign function keys (F1, F2) to the different auxiliaries (F0f, F0r, AUX 1, 2 etc.).