

LISTA RICAMBI / ERSATZTEILLISTE / LIST OF SPARES

Numero Teil-Nr. Part No.	Descrizione Bezeichnung Description	Cod. ricambio Ersatzteil-Nr. Spare part ref.
1	Circuito stampato principale con presa decoder digitale Hauptplatine m. Digitalschnittstelle Main PCB with digital plug	HR2812/01
2	Set motore Motor-Satz Motor set	HR2734/02
3	Alberi cardanici e viti senza fine Kardan und Antriebssschnecken Cardan shafts and worm gears	HR2734/03
4	Set ruote per Corrente Continua (2 pz.) Radsätze DC (2 Stk.) Wheel sets DC (2 pcs.)	HR2734/04
5	Set ruote per Corrente Alternata (2 pz.) Radsätze AC (2 Stk.) Wheel sets AC (2 pcs.)	HR2734/05
6	Carrello completo con ruote per Corrente Continua Drehgestell komplett DC Bogie with wheel sets DC	HR2734/06
7	Carrello completo con ruote per Corrente Alternata Drehgestell komplett AC Bogie with wheel sets AC	HR2734/07
8	Pattino per terza rotaia Wechselstromschleifer AC pick-up shoe	HR2734/08
9	Respingenti ed accessori Puffer und Kleinteile Buffers and accessory parts	HR2958 HR2959, HR2960 HR2735/09 HR2734/09
10	Coperchio vite senza fine Abdeckung für Antriebssschnecke Worm gear cover	HR2734/10
11	Pantografo Stromabnehmer Pantograph	HR2958, HR2959 HR2960 HR2734/11 HR2736/11
12	Circuiti stampati luci (4 pz.) Licht-Platinen (4 Stk.) Light PCBs (4 pcs.)	HR2812/12
13	Lamelle prendicorrente Stromabnahmekontakte Current pick-ups	HR2734/13
14	Set ingranaggi (5 pz.) Zahnrad-Satz (5 Stk.) Gear set (5 pcs.)	HR2734/14
15	Tergicristalli, corrimani ecc. Scheibenwischer, Griffstangen etc. Windscreen wipers, handrails etc.	HR2734/15
16	Set anelli di aderenza (4 pz.) Satz Haftreifen (4 Stk.) Set of traction tires (4 pcs.)	HR2734/16

HORNBY HOBBIES

Manufactured by:
Hornby Hobbies Ltd
Westwood, Margate, Kent, CT9 4JX, UK

EU Authorised Representative:
Hornby Italia SRL
Viale dei Caduti, 52/A6, Castel Mella (BS), Italy, 25030

www.hornbyinternational.com

IT 800 019 850
Customerservices.it@hornby.com
Technicalservices.it@hornby.com

DE 0800 000 26 27
Customerservices.de@hornby.com
Technicalservices.de@hornby.com

FR 08 01 87 00 06
Customerservices.fr@hornby.com
Technicalservices.fr@hornby.com

UK +44 (0)1843 233 525
Customerservices.uk@hornby.com
Technicalservices.uk@hornby.com

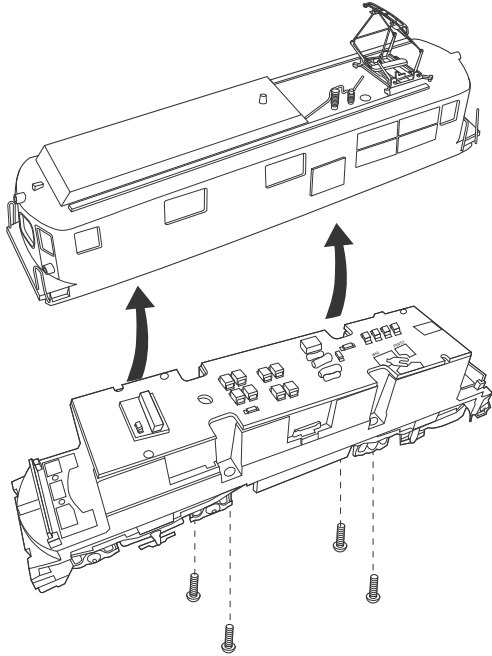
€ 12V 14+

Issued Sept. 2023 - [rls]

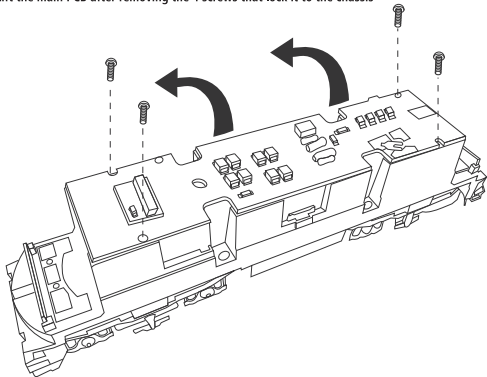
Service Sheet HRBS-566hp

Installazione decoder DCC ed altoparlante Einbau von Digitaldecoder und Lautsprecher DCC decoder and speaker installation

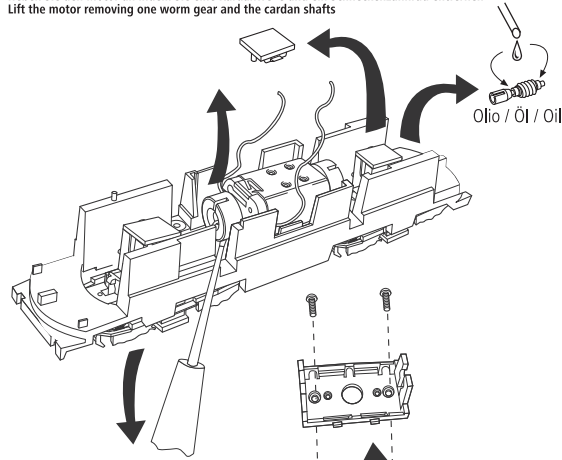
- 1** Sollevare la carrozzeria dopo aver tolto le 4 viti che la fissano al telaio
Entfernen Sie die vier Schrauben im Fahrwerksrahmen und heben Sie das Gehäuse ab.
Lift the bodyshell after removing the 4 screws that lock it to the chassis



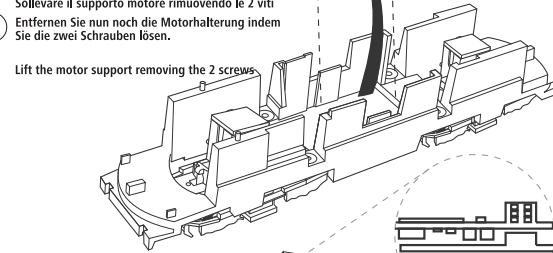
- 2** Sollevare il circuito stampato dopo aver tolto le 4 viti che lo fissano al telaio
Entfernen Sie die Hauptplatine indem Sie die vier Schrauben entfernen.
Lift the main PCB after removing the 4 screws that lock it to the chassis



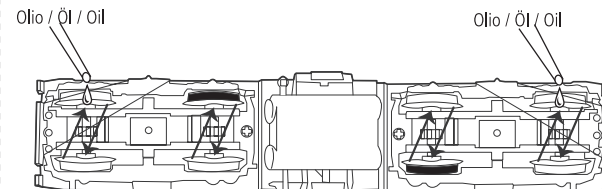
- 3** Sollevare il motore rimuovendo una vite senza fine e gli alberi cardanici
Heben Sie den Motor an indem Sie eine Kardanwelle und ein Schneckenrad entfernen.
Lift the motor removing one worm gear and the cardan shafts



- 4** Sollevare il supporto motore rimuovendo le 2 viti
Entfernen Sie nun noch die Motorhalterung indem Sie die zwei Schrauben lösen.
Lift the motor support removing the 2 screws



- 5** Installare l'altoparlante nel vano ricavato nel telaio ed il decoder DCC sul circuito stampato, come illustrato
Bauen Sie nun den Lautsprecher in der Mulde unter dem Motor ein und stecken Sie einen digitalen Sounddecoder in die Digitalschnittstelle auf der Hauptplatine.
Install the speaker in the reserved space on the chassis and the DCC Decoder on the main PCB, as shown



Configurazione luci - funzionamento digitale

Verificare sul manuale del decoder DCC installato la corrispondenza delle uscite con le funzioni F1, F2 ecc. (mappatura funzioni).

Konfiguration der Lichtfunktionen im Digitalbetrieb

Überprüfen Sie anhand der Betriebsanleitung des Decoders die korrekte Zuordnung der Funktionsausgänge (Function Mapping).

Lights configuration - Digital mode

Check on the manual of the installed DCC decoder the mapping of the outputs with the functions F1, F2 etc. (functions mapping).

AUSGANG OUTPUT	FUNKTION FUNZIONE FUNCTION
F0f	Luci di testa, cabina 1, bianche Spitzenlichter, Fstd. 1, weiß Headlights, cabin 1, white
F0r	Luci di testa, cabina 2, bianche Spitzenlichter, Fstd. 2, weiß Headlights, cabin 2, white
AUX 1	Luci di testa sinistra, cabina 1, bianche Linkes Spitzenlicht, Fstd. 1, weiß left headlight cabin 1, white
AUX 2	Luci di testa sinistra, cabina 2, bianche Linkes Spitzenlicht, Fstd. 2, weiß left headlight cabin 2, white
AUX 3	Fanali rossi di coda, cabina 1 Schlusslichter Fstd. 1, rot Red lights, cabin 1
AUX 4	Fanali rossi di coda, cabina 2 Schlusslichter Fstd. 2, rot Red lights, cabin 2
AUX 5 + F0f	Luci di cabina, cabina 1 Führerstandsbeleuchtung Fstd. 1 Cabin light, cabin 1
AUX 5 + F0r	Luci di cabina, cabina 2 Führerstandsbeleuchtung Fstd. 2 Cabin light, cabin 2