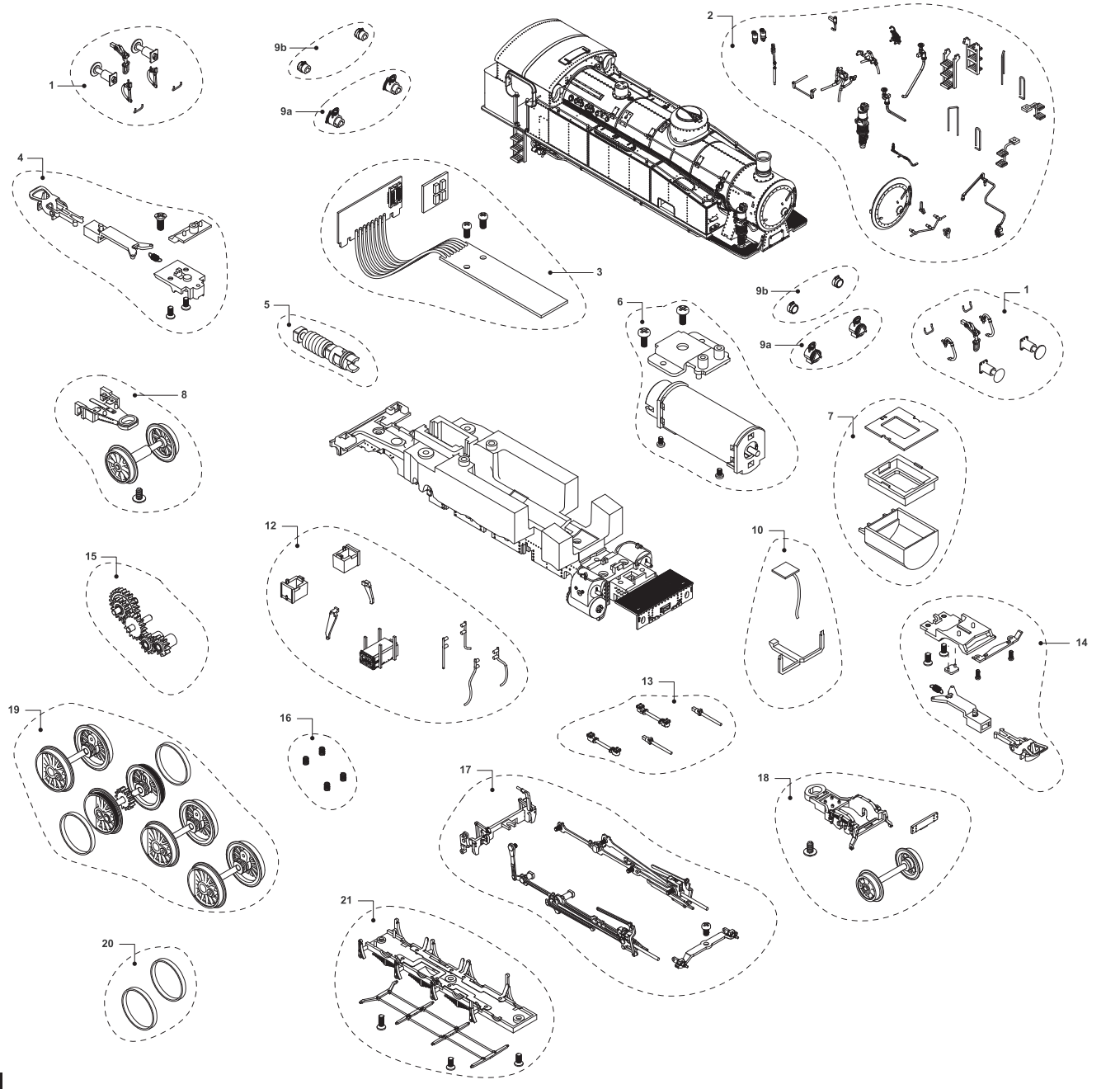


### LISTA RICAMBI / ERSATZTEILLISTE / LIST OF SPARES

Numero Number	Descrizione Bezeichnung Description	HR2956 HR2957	Codice ricambio Ersatzteil-Nr. Spare part ref.
1	<b>Aggiuntivi panconi</b> Zurüstteile für Pufferbohle Additional parts for buffer beams		HR2363/01
2	<b>Set accessori</b> Diverse Zurüstteile Accessories (pump, pipes etc.)	HR2956 HR2957	HR2956/02 HR2957/02
3	<b>Circuito stampato principale</b> Hauptleiterplatte Main PCB board		HR2956/03
4	<b>Set gancio e portagancio modellistico posteriore</b> Kupplungssatz Coupling pack		HR2363/04
5	<b>Vite senza fine e giunto cardanico</b> Antriebschnecke inkl. Kardanwelle Worm gear incl. cardan joints		HR2363/05
6	<b>Motore con supporto</b> Motor-Satz Motor Pack		HR2363/06
7	<b>Circuito stampato speaker + cassa di risonanza</b> Lautsprecherplatte und Schallkapsel Speaker PCB + sound chamber		HR2956/07
8	<b>Carrello posteriore</b> Nachlaufachse inkl. Gestell Rear pony axle incl. pony truck		HR2724/08
9a 9b	<b>Fanali anteriori e posteriori</b> Vordere und hintere Lokomotivlaternen Front and rear lamps	HR2956 HR2957	HR2956/09 HR2957/09
10	<b>Circuito stampato luci anteriori e guida luce</b> Lichtplatte und Lichtleiter vorn Front lights PCB + light pipe		HR2956/10
12	<b>Dettagli telaio</b> Anbauteile für Hauptrahmen Chassis details		HR2956/12
13	<b>Accessori cilindri</b> Zylinderblock Pistons		HR2363/13
14	<b>Set gancio e portagancio modellistico anteriore</b> Frontalen Kupplungssatz Front Coupling pack		HR2363/14
15	<b>Set ingranaggi</b> Zahnräder inkl. Achsen Gears and axles		HR2363/15
16	<b>Set molle</b> Satz Federn Springs pack		HR2363/16
17	<b>Set bielle</b> Kuppelstangen Connection rods		HR2363/17
18	<b>Carrello anteriore</b> Vorlaufachse inkl. Gestell Front pony axle incl. pony truck		HR2956/18
19	<b>Set assi motori con ingranaggio</b> Treib- und Kuppelräder Driving wheels		HR2363/19
20	<b>Anelli di aderenza</b> Haftreifen Traction tyres		HR2363/20
21	<b>Copertura telaio con prese di corrente</b> Bremsgestänge inkl. Stromabnehmerkontakte Chassis cover with current pick-ups		HR2363/21



Manufactured by:  
Hornby Hobbies Ltd  
Westwood, Margate, Kent, CT9 4JX, UK  
EU Authorised Representative:  
Hornby Italia S.R.L.  
Viale dei Caduti, 52/A6, Castel Mella (BS), Italy, 25030

**IT** 800 019 850  
Customerservices.it@hornby.com  
Technicalservices.it@hornby.com

**DE** 0800 000 26 27  
Customerservices.de@hornby.com  
Technicalservices.de@hornby.com

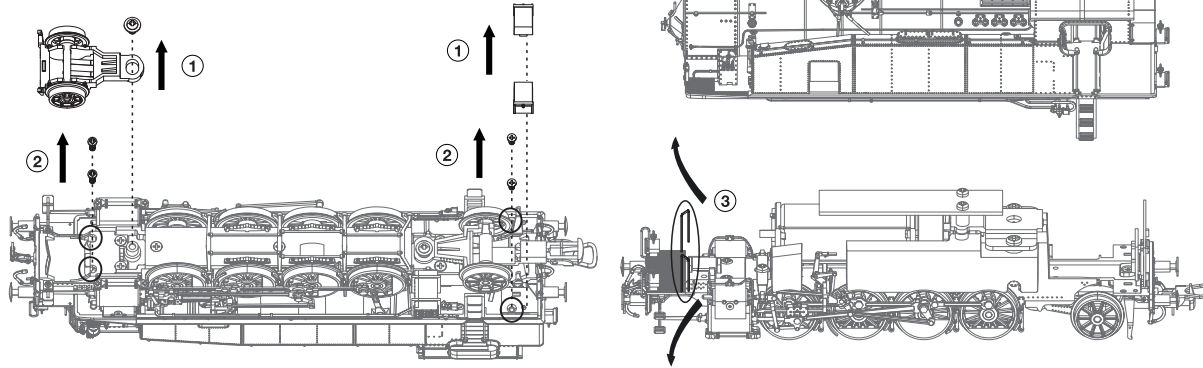
**FR** 08 01 87 00 06  
Customerservices.fr@hornby.com  
Technicalservices.fr@hornby.com

**UK** +44 (0)1843 233 525  
Customerservices.uk@hornby.com  
Technicalservices.uk@hornby.com

### Apertura della locomotiva

Demontage der Lokomotive  
Disassembling the locomotive

- 1) Rimuovere il carrello anteriore e le due casse sotto il retro della cabina (se presenti)**  
Demontieren Sie das vordere Laufgestell und die beiden Kästen unter dem Führerhaus (wenn bei Ihrem Modell montiert).  
Remove the front pony truck and the two boxes under the cabin (if present)
- 2) Rimuovere le quattro viti indicate, due sotto la cabina e due sotto la camera a fumo**  
Entfernen Sie die vier markierten Schrauben, zwei unter dem Führerhaus und zwei am vorderen Ende des Haupttrahmens.  
Remove the four marked screws, two under the cabin and two under the front part of the boiler
- 3) Sganciare i due corrimani dal praticabile frontale (se presenti)**  
Lösen Sie die beiden Handläufe von der Aufstiegsleiter (wenn montiert)  
Unlock the two handrails from the front footboard (if present)
- 4) Sollevare il gruppo cabina/casse acqua/caldaia per separarlo dal telaio**  
Heben Sie nun die Baugruppe Führerhaus + Wassertanks + Kessel vom Haupttrahmen ab.  
Lift the assembly cabin/water tanks/boiler to separate it from the chassis



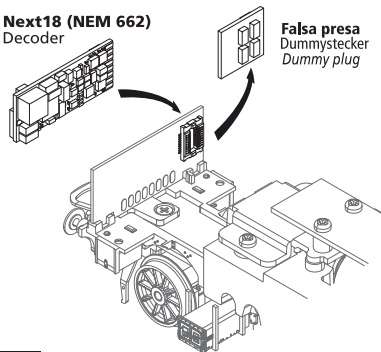
### Installazione di decoder DCC ed altoparlante

Einbau des DCC-Decoders und Lautsprecher  
Installation of DCC Decoder and speaker

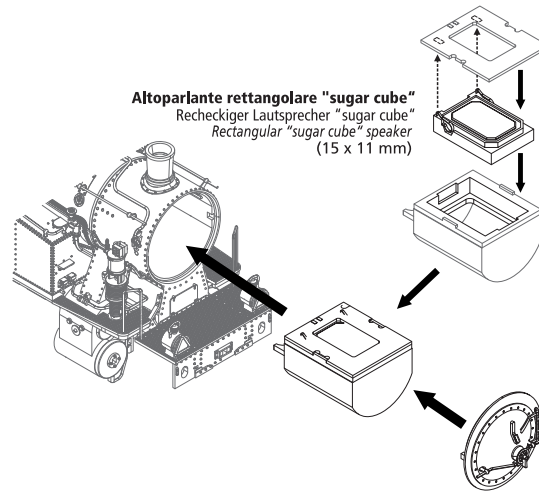
**Per installare il decoder DCC rimuovere la falsa presa**  
Zum Einbau des DCC-Decoders Dummystecker entfernen  
Remove dummy plug to fit the DCC decoder

**Next18 (NEM 662)**  
Decoder

**Falsa presa**  
Dummystecker  
Dummy plug



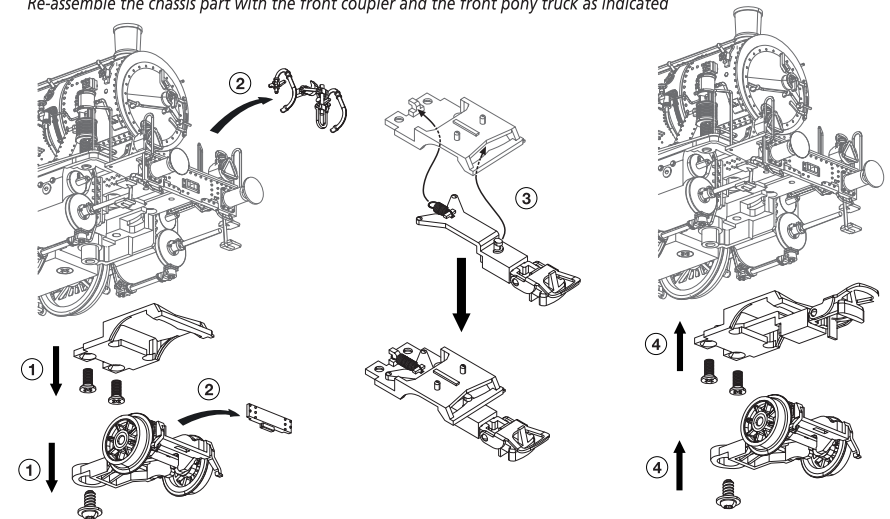
**Altoparlante rettangolare "sugar cube"**  
Rechteckiger Lautsprecher "sugar cube"  
Rectangular "sugar cube" speaker  
(15 x 11 mm)



### Installazione del gancio modellistico anteriore

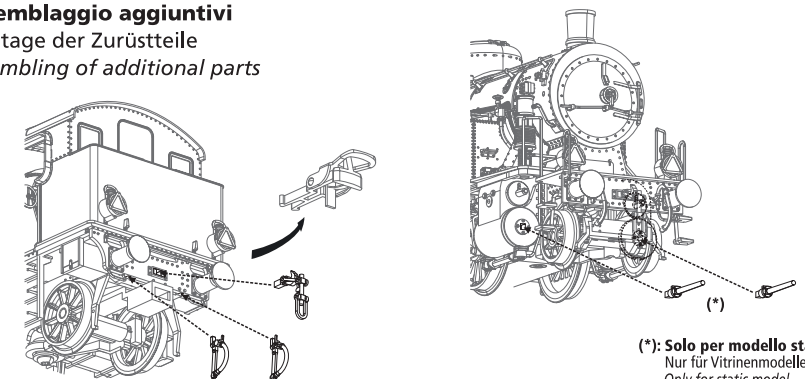
Montage der Modellkupplung an das vordere Laufgestell  
Assembling of front modellistic coupler

- 1) Smontare il carrello anteriore e la porzione di telaio dietro al pancone rimuovendo le viti di fissaggio**  
Demontieren Sie dafür zunächst das vordere Laufgestell und das vordere Ende des Haupttrahmens.  
Disassemble the front pony truck and the chassis part behind the buffer beam removing the two fitting screws
- 2) Smontare gli aggiuntivi del pancone e la riproduzione della traversa anteriore del carrello anteriore**  
Demontieren Sie dann die an der vorderen Pufferbohle angeetzten Bremsschläuche sowie die am vorderen Laufgestell angebrachte Blende.  
Disassemble buffer beam details and the reproduction of the front beam of the pony truck
- 3) Installare il gancio modellistico fissandolo alla porzione di telaio come indicato**  
Montieren Sie nun die Modellkupplung wie unten abgebildet.  
Install the modellistic coupler fitting it to the chassis part as indicated
- 4) Riasssemblare la porzione di telaio con il gancio ed il carrello anteriore come indicato**  
Nun können Sie das vordere Ende des Haupttrahmens sowie das vordere Laufgestell wieder in umgekehrter Reihenfolge montieren wie unten gezeigt.  
Re-assemble the chassis part with the front coupler and the front pony truck as indicated



### Assemblaggio aggiuntivi

Montage der Zusrüüsteile  
Assembling of additional parts



(\*) **Solo per modello statico**  
Nur für Vitrinenmodelle  
Only for static model!