

### ERSATZTEILLISTE / LISTA RICAMBI / LIST OF SPARES

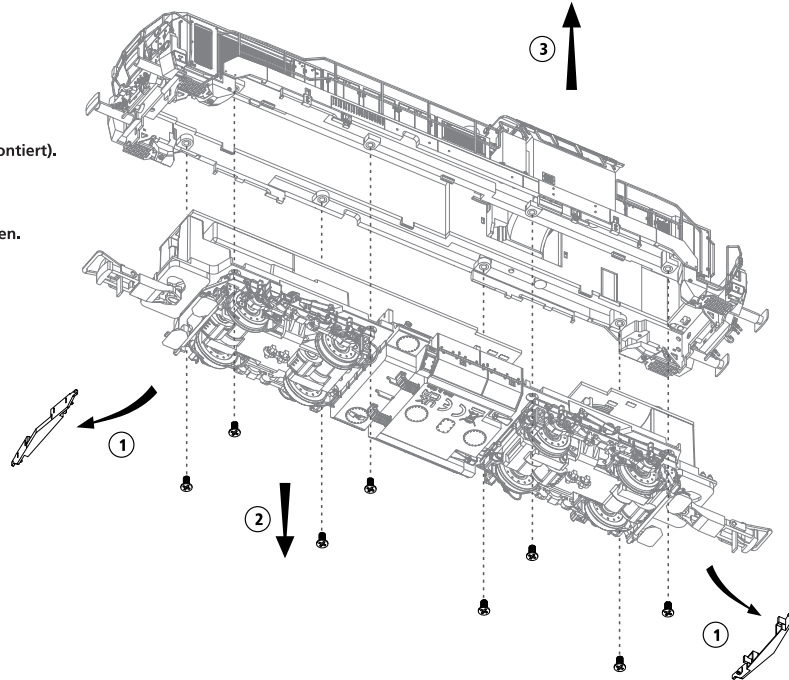
Numero Numero Number	Beschreibung Descrizione Description		Ersatzteilnr. Codice ricambio Spare part ref.
1	<b>Ansteckteile Führhaus</b> Set dettaglia cabina Cabin details pack	HR2988 HR2989	HR2988/01 HR2989/01
2	<b>Platine Führhausinnenbeleuchtung</b> Circuito stampato luce cabina Cabin light PCB		HR2920/02
3	<b>Hauptteileplatte</b> Circuito stampato principale Main PCB	HR2988, HR2989 HR2988S/ACS, HR2989S/ACS	HR2988/03 HR2988S/03
4	<b>Geländer</b> Corrimani Handrails	HR2988 HR2989	HR2988/04 HR2989/04
5	<b>Dettagli frontali + PCB luci</b> Lichtplatinen und Ansteckteile für Front Front accessories + lights PCBs	HR2988 HR2989	HR2988/05 HR2989/05
6	<b>Ansteckteile Chassis</b> Dattaglio telaio Chassis accessories	HR2988 HR2989	HR2988/06 HR2989/06
7	<b>Haftreifen (2 x)</b> Anelli di aderenza (2 x) Traction tyres (2 x)		HR2920/07
8	<b>Motor mit Motorhalterung</b> Motore con supporto Motor with support		HR2920/08
9	<b>Kupplungssatz</b> Gancio modellistico Coupling pack		HR2920/09
10	<b>Ansteckteile Unterboden</b> Set dettaglio sottocassa Underframe details pack	HR2988 HR2989	HR2988/10 HR2989/10
11	<b>Drehgestell, komplett</b> Trasmissione completa Complete transmission		HR2920/11
12	<b>Drehgestellblende</b> Gusci esterni carrelli Bogies covers	DC AC	HR2988/12 HR52973ACS/12
13	<b>Radsätze (2 x)</b> Assi motori (2 x) Wheels set (2 x)		HR2920/13

**-nur bei HRS2973ACS/12 inkludiert**  
\* -incluso solo con HRS2973ACS/12  
-only included in HRS2973ACS/12

### Demontage der Lokomotive

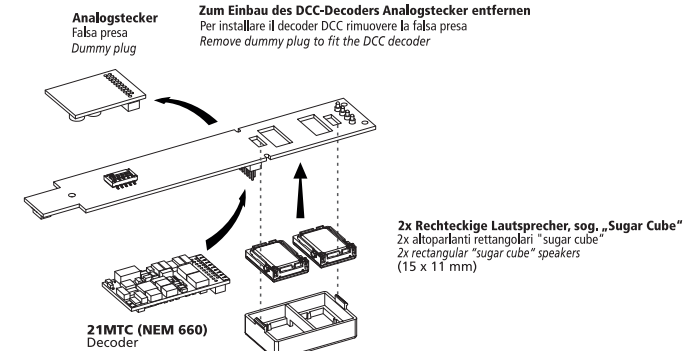
Apertura della locomotiva  
Disassembling the locomotive

- 1 Demontieren Sie die Schneeflüge an beiden Enden (sofern montiert).  
Rimuovere i vomeri aperti su entrambe le testate (se installati).  
Remove the open snowploughs on both heads (if installed)
- 2 Lösen und entfernen Sie die acht Schrauben unter den Umläufen.  
Rimuovere le otto viti sotto ai praticabili laterali  
Release and remove the eight screws underneath the side platforms
- 3 Nun können Sie das Lokomotivgehäuse nach oben abnehmen.  
Sollevare la cassa della locomotiva per separarla dal telaio  
Lift the locomotive bodyshell to separate it from the chassis



### Einbau eines DCC-Decoders und Lautsprechern

Installazione di decoder DCC ed altoparlanti  
Installation of DCC Decoder and speakers



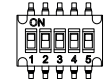
### Konfiguration der Lichtfunktionen

Configurazione luci  
Lights configuration

Digitalbetrieb / Funzionamento digitale / Digital mode

Analogbetrieb / Funzionamento analogico / Analog mode

OUTPUT	FUNKTION / FUNZIONE / FUNCTION
F0f	<b>Untere Spitzenlichter (Lokende 1)</b> Luci bianche basse testata 1 Low white lights head 1
F0r	<b>Untere Spitzenlichter (Lokende 2)</b> Luci bianche basse testata 2 Low white lights head 2
AUX1	<b>Rote Schlussleuchten (Lokende 1)</b> Luci rosse testata 1 Red lights head 1
AUX2	<b>Rote Schlussleuchten (Lokende 2)</b> Luci rosse testata 2 Red lights head 2
AUX3	<b>Oberes dritte Spitzenlicht (Lokende 1)</b> Terzo faro testata 1 Third head light head 1
AUX4	<b>Oberes dritte Spitzenlicht (Lokende 2)</b> Terzo faro testata 2 Third head light head 2
AUX5	<b>Führerstandsinnenbeleuchtung</b> Illuminazione cabina Cabin interior light
AUX6	<b>Instrumentenbeleuchtung</b> Illuminazione cruscotto cabina Dashboard light
AUX7	<b>Digitalkupplung vorn</b> Gancio digitale anteriore Digital electric coupler head 1
AUX8	<b>Digitalkupplung hinten</b> Gancio digitale posteriore Digital electric coupler head 2



**SCHALTER 1/ INTERRUPTORE 1 / SWITCH 1**  
**Alle Spitzen-/Schlusslichter Lokende 1**  
TUTTE le luci testata 1  
ALL lights head 1

**SCHALTER 2/ INTERRUPTORE 2 / SWITCH 2**  
**Alle Spitzen-/Schlusslichter Lokende 2**  
TUTTE le luci testata 2  
ALL lights head 2

**SCHALTER 3/ INTERRUPTORE 3 / SWITCH 3**  
**Drittes Spitzenlicht Lokende 1**  
Terzo faro testata 1  
3rd light head 1

**SCHALTER 4/ INTERRUPTORE 4 / SWITCH 4**  
**Drittes Spitzenlicht Lokende 2**  
Terzo faro testata 2  
3rd light head 2

**SCHALTER 5/ INTERRUPTORE 5 / SWITCH 5**  
**Führerstandsinnenbeleuchtung**  
Illuminazione cabina  
Cabin interior light

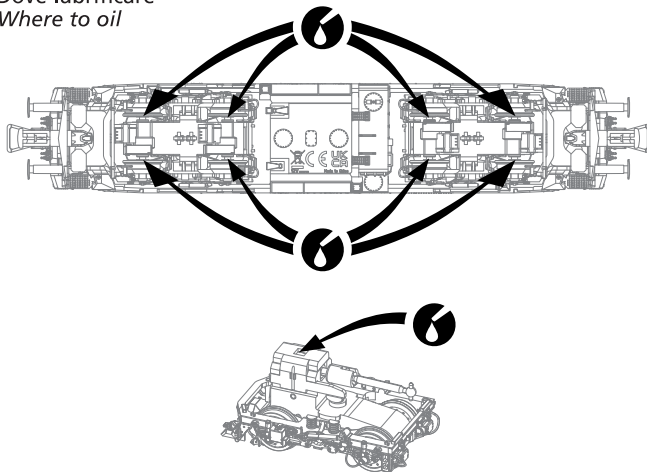
**Überprüfen Sie anhand der Betriebsanleitung des Decoders die korrekte Zuordnung der Funktionsausgänge (Function mapping).**

Verificare sul manuale del decoder DCC installato la corrispondenza delle uscite con le funzioni F1, F2 ecc. (mappatura funzioni).

Check on the manual of the installed DCC decoder the mapping of the outputs with the functions F1, F2 etc. (functions mapping).

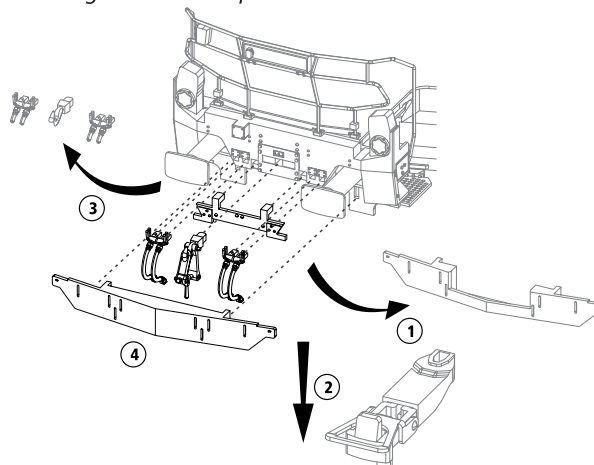
### Schmierstellen des Modells

Dove lubrificare  
Where to oil



### Montage der Zurüstteile anstelle der Modellkupplungen

Assemblaggio aggiuntivi per testate realistiche  
Assembling of additional parts for realistic heads



Manufactured by:

Hornby Hobbies Ltd  
Westwood, Margate, Kent, CT9 4JX, UK

EJ Authorised Representative:

Hornby Italia SRL  
Viale dei Caduti, 52/A6, Castel Mella (BS), Italy, 25030



800 019 850

Customerservices.it@hornby.com  
Technicalservices.it@hornby.com



0800 000 26 27

Customerservices.de@hornby.com  
Technicalservices.de@hornby.com



08 01 87 00 06

Customerservices.fr@hornby.com  
Technicalservices.fr@hornby.com



+44 (0)1843 233 525

Customerservices.uk@hornby.com  
Technicalservices.uk@hornby.com