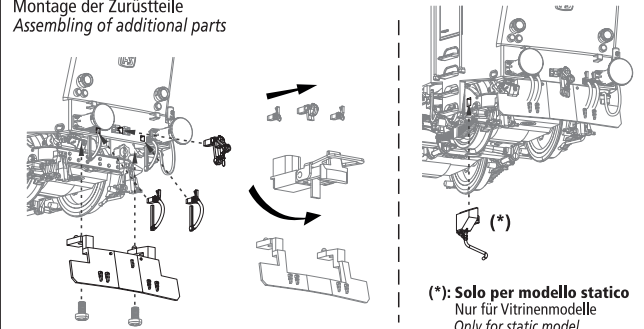


### LISTA RICAMBI / ERSATZTEILLISTE / LIST OF SPARES

Numero Number	Descrizione Bezeichnung Description	Codice ricambio Ersatzteil-Nr. Spare part ref.
1	<b>Set pantografi + isolatori</b> Satz Stromabnehmer und Isolatoren Pantographs + isolators pack	HC8110
2	<b>Set dettagli tetto</b> Set Kleinteile für Dach Roof details pack	HR2965/02
3	<b>Tubi flessibili tra le semicasse</b> Flexible Kabel zwischen den beiden Gehäusehälften Flexible pipes between the bodysHELLS	HR2965/03
4	<b>Set dettagli cassa</b> Set Gehäusekleinteile BodysHELL details pack	HR2966/04
5	<b>Circuito stampato principale + luci</b> Hauptleiterplatte + Lichtplatinen Main PCB + lights PCB	HR2965/05
6	<b>Ghiere fanali + guide luci</b> Lampenfassungen und Lichtleiter Lamp rings + light pipes	HR2965/06
7	<b>Set dettagli frontali</b> Set Kleinteile für Front Front details pack	HR2977/07
8	<b>Motore con volani</b> Motor mit Schwunghmassen Motor with flywheels	HR2965/08
9	<b>Gancio modellistico</b> Kupplungssatz Coupling pack	HR2965/09
10	<b>Carrello anteriore + cardano lungo</b> Vorderes Drehgestell + Kardanwelle Front bogie + long cardan shaft	HR2965/10
11	<b>Carrello centrale + mantice</b> Mittleres Drehgestell + Faltenbalg Central bogie + bellows	HR2965/11
12	<b>Carrello posteriore + cardano corto</b> Hinteres Drehgestell + Kardanwelle Rear bogie + short cardan shaft	HR2965/12
13	<b>Anelli di aderenza</b> Set Haftreifen Traction tyres	HR2965/13

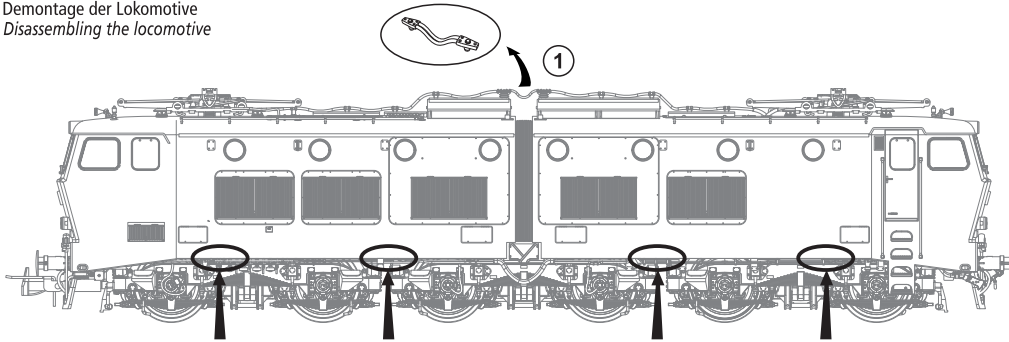
### Assemblaggio aggiuntivi

Montage der Zursätze  
Assembling of additional parts

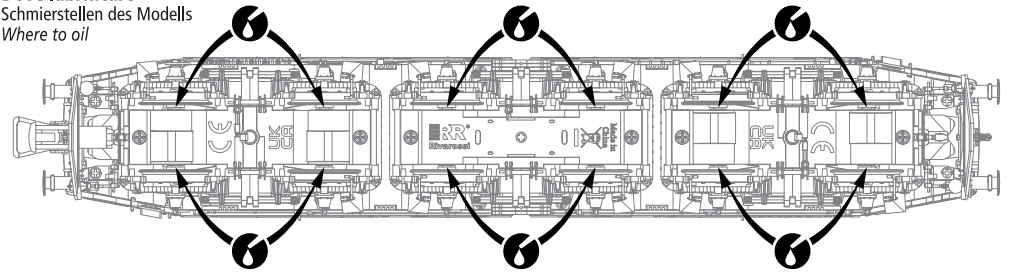


(\*) Solo per modello statico  
Nur für Vitrinenmodelle  
Only for static model!

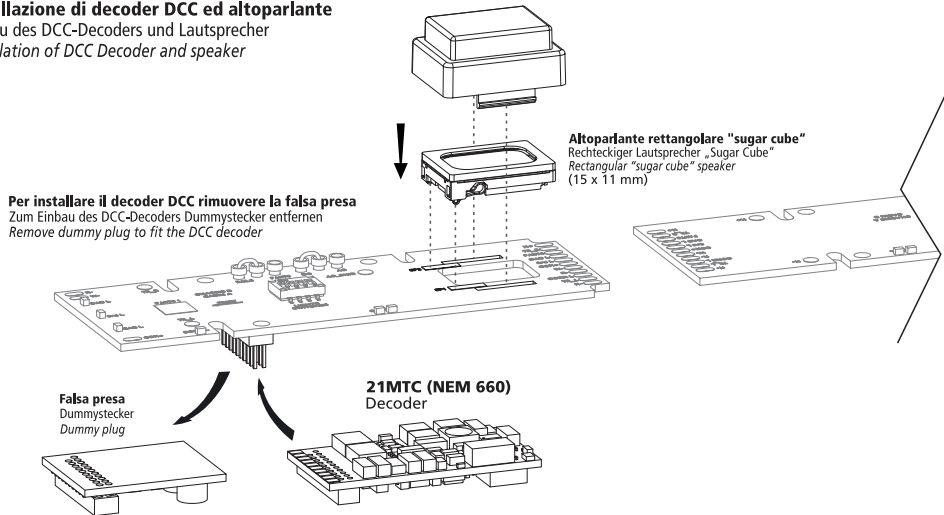
### Apertura della locomotiva Demontage der Lokomotive Disassembling the locomotive



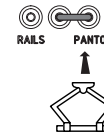
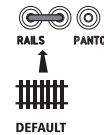
### Dove lubrificare Schmierstellen des Modells Where to oil



### Installazione di decoder DCC ed altoparlante Einbau des DCC-Decoders und Lautsprecher Installation of DCC Decoder and speaker



### Presenza di corrente da linea aerea Umschaltbar auf Oberleitungsbetrieb Current pick-up from catenary



### Configurazione luci Konfiguration der Lichtfunktionen Lights configuration

#### Funzionamento analogico / Analogbetrieb / Analog mode



#### INTERRUTTORE 1 / SCHALTER 1 / SWITCH 1

**TUTTE le luci testata A**  
Alle Spitzen-/Schlusslichter Lokende A  
ALL lights head A

#### INTERRUTTORE 2 / SCHALTER 2 / SWITCH 2

**TUTTE le luci testata B**  
Alle Spitzen-/Schlusslichter Lokende B  
ALL lights head B

#### INTERRUTTORE 3 / SCHALTER 3 / SWITCH 3

**Terzo faro testata A**  
Drittes Spitzenlicht Lokende A  
3rd light head A

#### INTERRUTTORE 4 / SCHALTER 4 / SWITCH 4

**Terzo faro testata B**  
Drittes Spitzenlicht Lokende B  
3rd light head B

#### Funzionamento digitale / Digitalbetrieb / Digital mode

OUTPUT	FUNZIONE / FUNKTION / FUNCTION
F0f	<b>Luci bianche basse testata A</b> Untere Spitzenlichter (Lokende A) Low white lights head A
F0r	<b>Luci bianche basse testata B</b> Untere Spitzenlichter (Lokende B) Low white lights head B
AUX1	<b>Luci rosse (a seconda del senso di marcia)</b> Rote Schlussleuchten (im Fahrtrichtung) Red lights (according to direction of travel)
AUX2	<b>Terzo faro (a seconda del senso di marcia)</b> Oberes dritte Spitzenlicht (im Fahrtrichtung) Third head light (according to direction of travel)
AUX3	<b>Illuminazione cabina A</b> Führerstandsinnenbeleuchtung (Lokende A) Cabin A internal light
AUX4	<b>Illuminazione cabina B</b> Führerstandsinnenbeleuchtung (Lokende B) Cabin B internal light
AUX5	<b>Illuminazione corridoio laterale</b> Beleuchtung des Korridors des Maschinenraums Engine room corridor lighting

#### Verificare sul manuale del decoder DCC installato la corrispondenza delle uscite con le funzioni F1, F2 ecc. (mappatura funzioni).

Überprüfen Sie anhand der Betriebsanleitung des Decoders die korrekte Zuordnung der Funktionsausgänge (Function mapping).

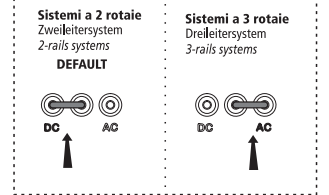
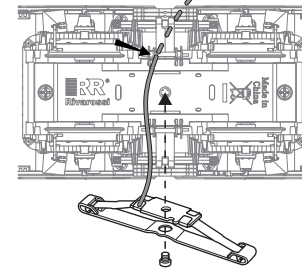
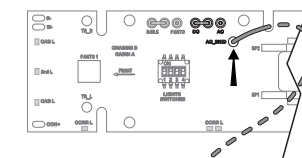
Check on the manual of the installed DCC decoder the mapping of the outputs with the functions F1, F2 etc. (functions mapping).

### Funzionamento su sistemi a 3 rotaie Betrieb im Dreileiter-Wechselstromsystem Running on 3-rails systems

**1) Installare il pattino per terza rotaia sotto al carrello centrale, collegando il filo alla piazzola AC\_SKID**  
Motieren Sie den Skischleifer für das Dreileiter-Wechselstromsystem unter dem mittleren Drehgestell und verbinden Sie diesen über ein Kabel mit dem Kontakt AC\_SKID auf der Hauptleiterplatte.  
Install the pick-up skid for 3rd rail under the central bogie, connecting the wire to the AC\_SKID contact on main PCB

**2) Spostare il jumper in posizione AC come indicato in figura**  
Stellen Sie die Jumper (Drahtbrücken) auf "AC" wie unten dargestellt.  
Move the jumper in AC position as shown in figure

**3) Installare un decoder compatibile con sistemi a 3 rotaie (se non già presente)**  
Stecken Sie einen mit Ihrem System kompatiblen Digitaldecoder in die Digitalschnittstelle auf der Hauptleiterplatte.  
Install a decoder compatible with 3-rails systems (if not already present)



#### NOTA: NON utilizzare la locomotiva configurata per sistema a tre rotaie su sistemi a due rotaie.

Betreiben Sie Lokomotive nicht im Zweileitersystem, wenn die Jumper (Drahtbrücken) auf "AC" stehen und andersherum (Kurzschlussgefahr).

NOTE: DO NOT use the locomotive with 3-rails system settings on a 2-rails system.