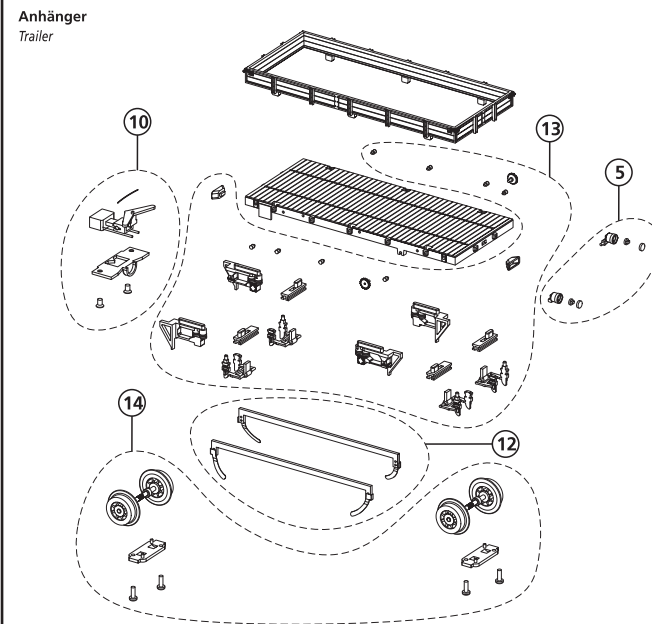
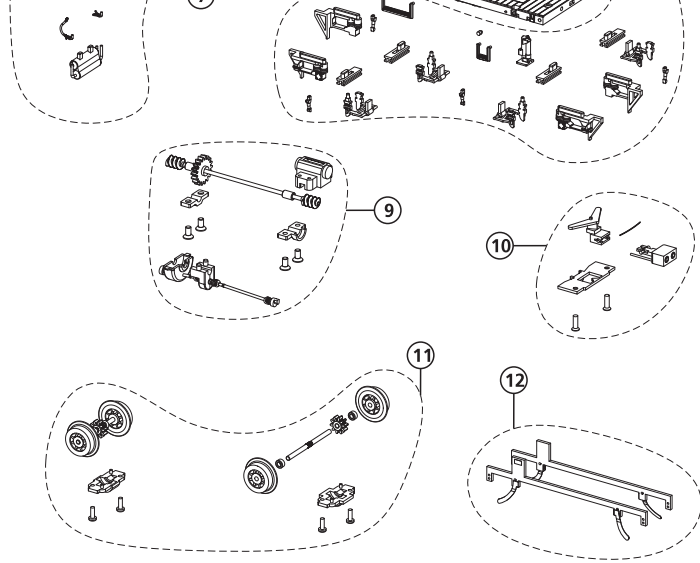
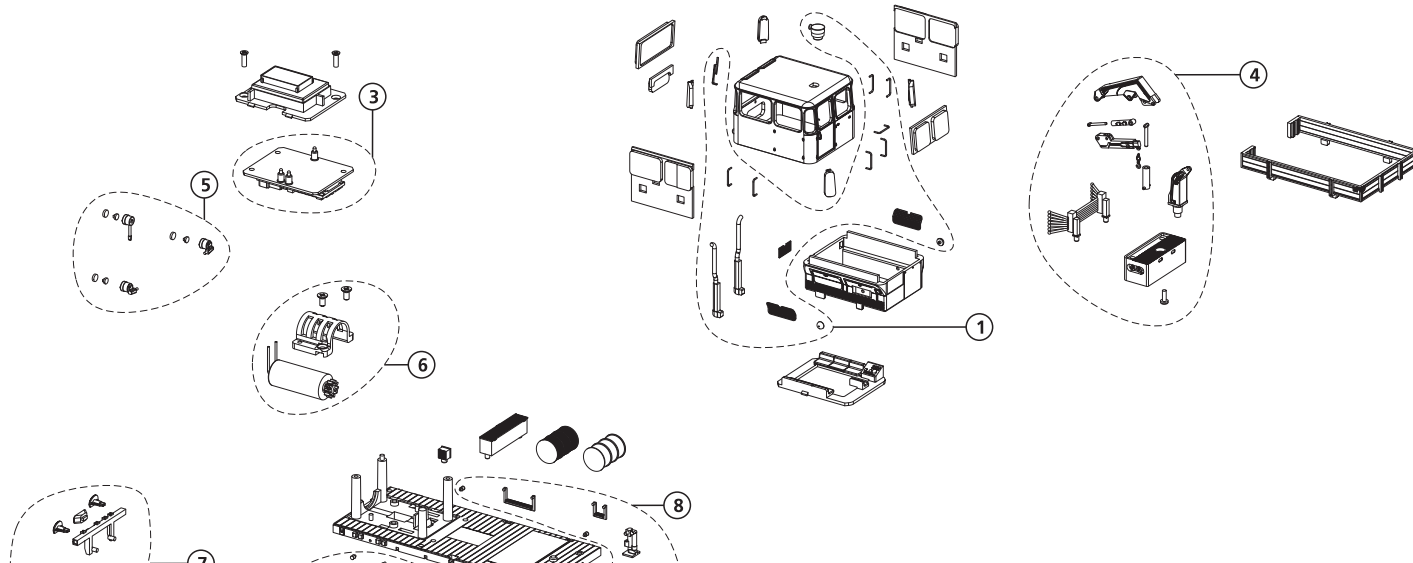


Motorwagen
Motor unit



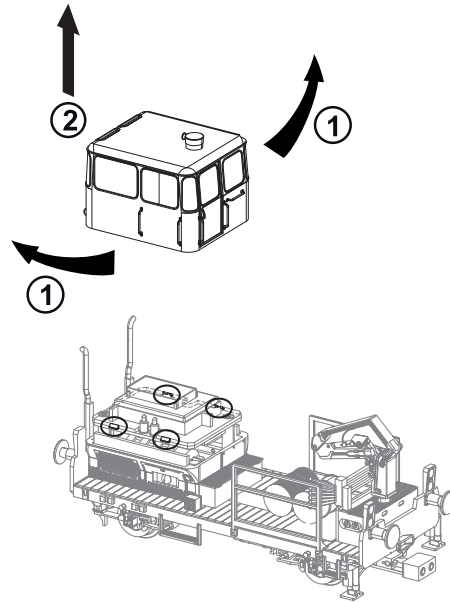
ERSATZTEILLISTE / LIST OF SPARES

Nummer Number	Bezeichnung Description		Ersatzteil-Nr. Spare part ref.
1	Set Führhausdetails Cabin details pack	HR2925 HR2990	HR2925/01 HR2990/01
3	Hauptleiterplatte Main PCB		HR2909/03
4	Kran mit Basis und Hebeln Crane with base and levers	HR2925 HR2990	HR2925/04 HR2990/04
5	Untere Spitzenlichter mit LED-Platinen Lower lamps with light PCB		HR2912/05
6	Motor mit Motorhalterung Motor with support		HR2909/06
7	Set Kleinteile für Front Front details pack		HR2911/07
8	Set Kleinteile für Chassis KLV Chassis details pack		HR2911/08
9	Kardanwelle und Kardangehäuse KLV Transmission shaft with supports		HR2909/09
10	Kupplungssatz Coupling pack		HR2909/10
11	Antriebsachsen KLV Motor axles pack		HR2909/11
12	Stromabnahmekontakte Motorwagen + Anhänger KLV Current pick-up plates for motor unit + trailer		HR2909/12
13	Details für Chassis des Anhängers Trailer chassis details pack	HR2925 HR2990	HR2910/13 HR2912/13
14	Set Achsen für Anhänger Trailer axles pack		HR2909/14

Öffnen des Gehäuses

How to open the bodyshell

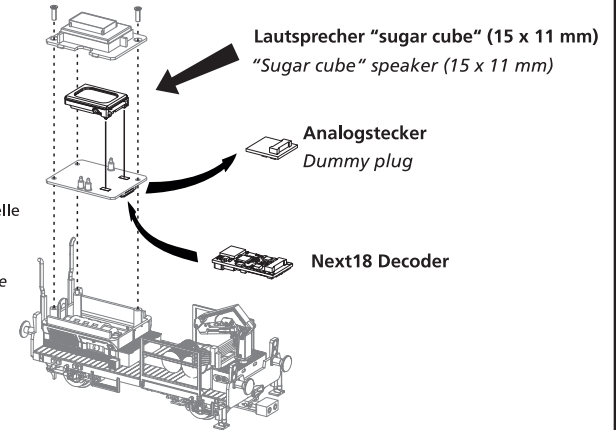
- ① Den oberen Teil der Kabine spreizen und ...
Spread the upper part of the cabin and ...
- ② ... nach oben abziehen
... pull upwards



Einbau des DCC-Decoders und Lautsprecher

Installation of DCC Decoder and speaker

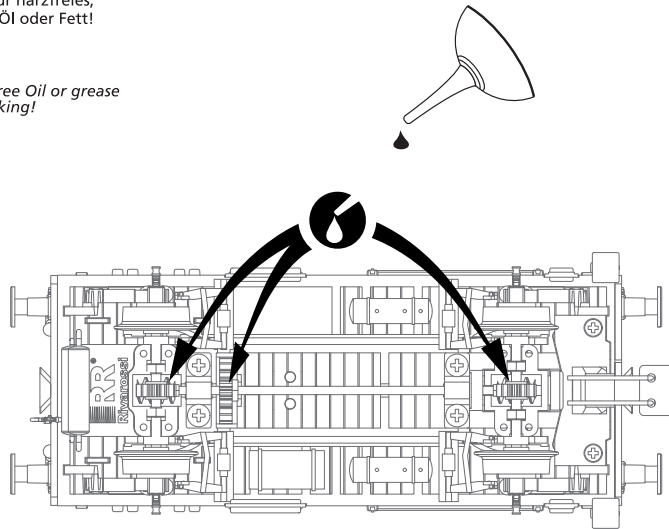
- ① Entfernen Sie den Analogstecker aus der 18-poligen Steckschnittstelle (NEM 662).
Carefully remove the dummy plug from the 18-pin (NEM 662) digital plug, please.
- ② Setzen Sie einen Decoder mit NEM 662-Steckschnittstelle ein. Achten Sie dabei auf die Einbauhinweise des Decoderherstellers.
Insert the 18-pin (NEM 662) digital decoder. Follow the installation instructions of the decoder manufacturer.
- ③ Setzen Sie die Lautsprecher wie in Abbildung gezeigt ein. Beachten Sie auch die Einbauhinweise des Herstellers.
Insert the speakers at the shown position. Follow the installation instructions of the speaker manufacturer.



Schmierstellen:

Bitte verwenden Sie nur harzfreies, modellbaueigenes Öl oder Fett!
Ein Tröpfchen genügt!

Where to grease:
Please only use resin-free Oil or grease suitable for model making!
One drop is enough!



Konfiguration der Lichtfunktionen im Digitalbetrieb

Überprüfen Sie anhand der Betriebsanleitung des Decoders die korrekte Zuordnung der Funktionsausgänge (Function Mapping).

Lights configuration - Digital mode
Check on the manual of the installed DCC decoder the mapping of the outputs with the functions F1, F2 etc. (functions mapping).

AUSGANG OUTPUT	FUNKTION FUNCTION
F0f	Spitzenlichter, weiß (Motorwagen) White lights (motorized vehicle)
F0r	Spitzenlichter, weiß (Anhänger) White lights (trailer)