

### LISTA PIESELOR DE SCHIMB / LISTA RICAMBI / LIST OF SPARES

Număr Numero Number	Descriere Descrizione Description	Referința Codice ricambio Spare part ref.
1	<b>Placă principală unitate motrice + plăci lumini</b> Circuito stampato principale unità motrice + circuito stampato luci Main PCB motor unit + Lamps PCBs	HR2996/01
2	<b>Boxă pentru difuzor</b> Cassa di risonanza per altoparlante Speaker box	HE2038/04
3	<b>Motor cu suport + arbori cardanici</b> Motore con supporto + alberi cardanici Motor with support + cardan shafts	HJ2481/03
4	<b>Cutie de transmisie completă + flancuri ale boghiurilor</b> Scatola di trasmissione completa + fiancate carrelli Complete gearbox + bogies sides	HJ2481/04
5	<b>Cauciucuri aderenta (4 buc)</b> Anelli di aderenza (4 pcs.) Traction tyres (4 pcs.)	HJ2481/05
6	<b>Osie motor</b> Assi motori Motor axles	HJ2481/06
7	<b>Placă principală unitate remorcă + plăci lumini</b> Circuito stampato principale unità rimorchiata + circuito stampato luci Main PCB dummy unit + Lamps PCBs	HR2996/07
8	<b>Cuple cu conectori electrici</b> Ganci con condotta elettrica Couplers with electric bus	HJ2481/08
9	<b>Boghiu complet pentru unitate remorcă</b> Carrelli completi per unità rimorchiata Complete bogies for dummy unit	HJ2481/09

### Configurația luminilor

#### Configurazione luci Lights configuration

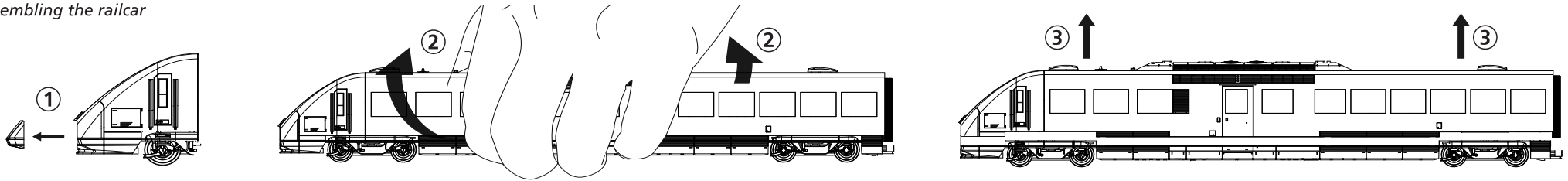
OUTPUT	FUNCȚIE / FUNZIONE / FUNCTION
<b>F0f</b>	<b>Lămpi frontale albe, cabină 1</b> Fanalii bianchi di testa, cabina 1 White front lamps, cabin 1
<b>F0r</b>	<b>Lămpi frontale albe, cabină 2</b> Fanalii bianchi di testa, cabina 2 White front lamps, cabin 2
<b>AUX 1</b>	<b>Lămpi spate roșii, cabină 1</b> Luci rosse di coda, cabina 1 Red rear lights, cabin 1
<b>AUX 2</b>	<b>Lămpi spate roșii, cabină 2</b> Luci rosse di coda, cabina 2 Red rear lights, cabin 2
<b>AUX 3</b>	<b>A treia lampă frontală, cabină 1</b> Terzo faro, cabina 1 Third head lamp, cabin 1
<b>AUX 4</b>	<b>A treia lampă frontală, cabină 2</b> Terzo faro, cabina 2 Third head lamp, cabin 2
<b>AUX 5</b>	<b>Iluminare post de conducere 1</b> Illuminazione cabina 1 Cabin 1 interior light
<b>AUX 6</b>	<b>Iluminare post de conducere 2</b> Illuminazione cabina 2 Cabin 2 interior light
<b>AUX 7</b>	<b>Iluminare interioara</b> Illuminazione interna Interior light

Verificați în manualul decodului DCC instalat corespondența dintre ieșiri și funcțiile F1, F2 etc. (corespondența funcțiilor).

Verificare sul manuale del decoder DCC installato la corrispondenza delle uscite con le funzioni F1, F2 ecc. (mappatura funzioni).  
Check on the manual of the installed DCC decoder the mapping of the outputs with the functions F1, F2 etc. (functions mapping).

### Demontarea automotorului

Apertura dell'automotrice  
Disassembling the railcar

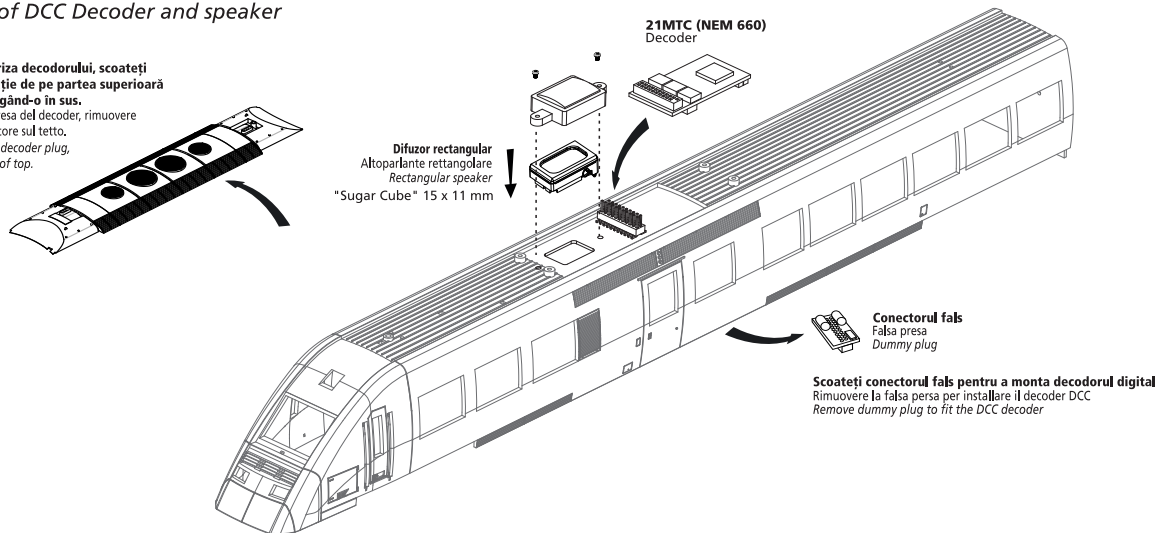


### Instalarea decodului digital și a difuzorului

Installazione di decoder DCC ed altoparlante  
Installation of DCC Decoder and speaker

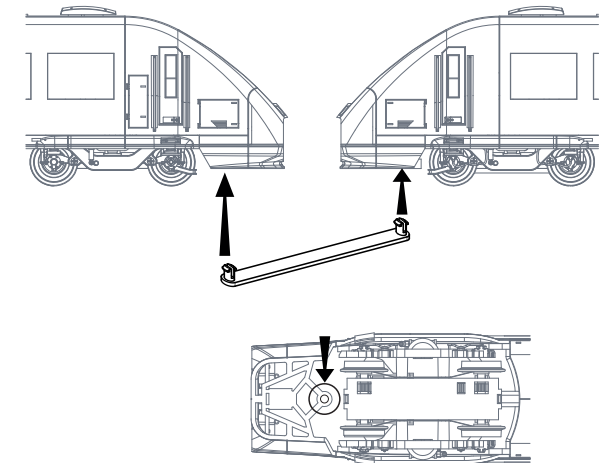
Pentru a accesa priza decodului, scoateți consola de ventilație de pe partea superioară a acoperișului, trăgând-o în sus.

Per raggiungere la presa del decoder, rimuovere il gruppo condizionatore sul tetto.  
In order to reach the decoder plug, please remove the roof top.



### Cuplarea trenurilor

Aggancio di due convogli  
Coupling of trainsets



### Unde să lubrifiați

Dove lubrificare  
Where to oil

