

### PÓTKATRÉSZEK LISTÁJA - LIST OF SPARES

Tétel Item	Leírás Description	
1	Áramszedők Pantographs	HR2995/01
3	Alaplap és fényterelő Electric boards and light diffusers	HJ2458/03
4	Motor készlet Motor set	HJ2479/04
5	Komplett motoros forgóváz Complete motorized bogie	HR2995/05
6	Kerékszett Wheelset	HJ2479/06
7	Tapadó gyűrűk (4 x) Traction tyres (4 x)	HJ2479/07

### Funkciók összerendelése - FUNCTION MAPPING

Ez a mozdony NEM 660 digitális csatlakozóval (más néven 21 tűs MTC) van felszerelve. Bármely gyártó (ESU, Lenz, Viessmann, ZIMO stb.) dekóderje, amely ezt a szabványt használja, alkalmas a mozdony vezérlésére. Mielőtt ezt a mozdonyt digitális rendszerben használná, valószínűleg programoznia kell a dekódert (funkciók hozzárendelése).

This locomotive is fitted with a NEM 660 digital connector (also known as 21-pin MTC). Any decoder from any supplier (ESU, Lenz, Viessmann, ZIMO, ...) using this standard can be used to control this locomotive.

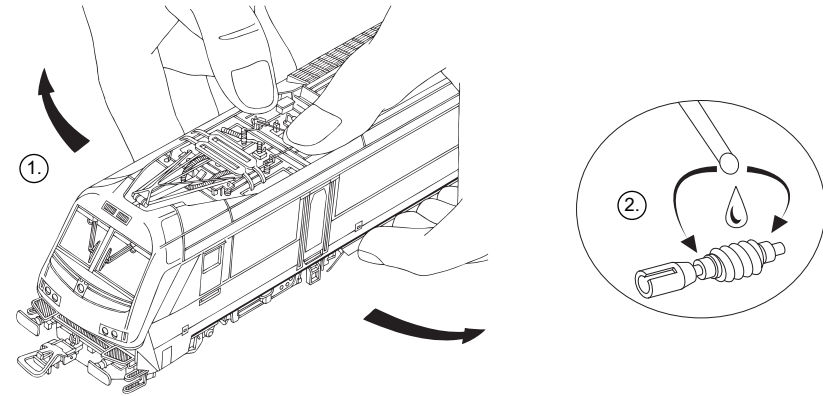
Before to use this locomotive in a DCC system, most likely you have to program your decoder accordingly (function mapping).

Kimenet Output	Funkció Function
F0f	Fehér fények 1. vezetőállás White lights cabin 1
F0r	Fehér fények 2. vezetőállás White lights cabin 2
AUX 1	Vörös fények 1. vezetőállás Red lights cabin 1
AUX 2	Vörös fények 2. vezetőállás Red lights cabin 2

### A mozdony szétszerelése:

*How to disassemble the locomotive:*

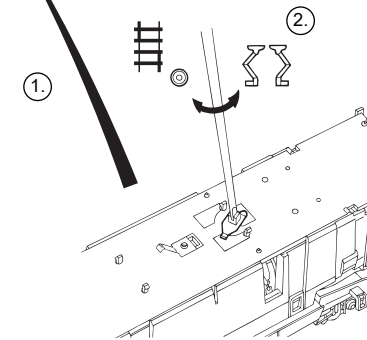
- ① Húzza szét a karosszériát és az alvázat, hogy felszabadítsa a rögzítőelemet.  
*Spread the body and the chassis to unblock the lug.*
- ② Most már megkezdheti a mozdony karbantartását.  
*Now you can access to do maintenance on the locomotive.*



### A mozdony áramfelvételének kiválasztása:

*How to change the power socket of the locomotive:*

- ① Távolítsa el a karosszériát az előző leírás szerint.  
*Remove the bodyshell according the previous explanation.*
- ② Csavarhúzóval fordítsa el a választót az egyik vagy a másik oldalra, hogy kiválaszthassa az áramfelvételt a sínekről vagy a felsővezetékről.  
*With a screwdriver turn the selector to one side or the other to choose between current pick-up via rails or catenary.*



### Digitális dekóder telepítése:

*How to install a digital decoder:*

- ① Óvatosan távolítsa el a dugót a 21 tűs MTC (NEM 660) digitális csatlakozóból.  
*Carefully remove the dummy plug from the 21-pin MTC (NEM 660) digital plug.*
- ② Helyezze be a 21 tűs MTC (NEM 660) digitális dekódert.  
*Insert the 21-pin MTC (NEM 660) digital decoder.*

