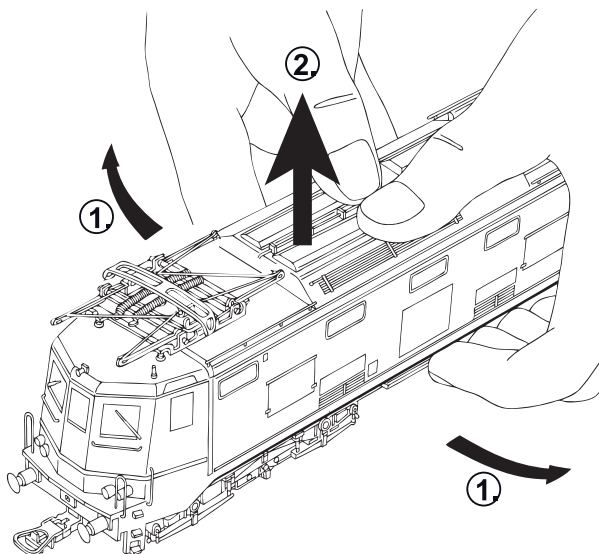


LISTA RICAMBI / ERSATZTEILLISTE / LIST OF SPARES

Numero Nummer Number	Descrizione Bezeichnung Description	Codice ricambio Ersatzteil-Nr. Spare part ref.
1	<b>Set pantografi</b> Stromabnehmersatz Set pantographs	HR9009 HR9010 HC8100 HC8111
2	<b>Circuito stampato principale</b> Hauptleiterplatte Main PCB board	HR9009/02
3	<b>Circuito stampato luci</b> Lichtleiterplatten + Lichtleiter Lights PCB + prisms	HR9009/03
4	<b>Vite senza fine + albero cardanico</b> Antriebsschnecken + Kardanwellen Worm gear + cardan shafts	HR2326/06
5	<b>Motore + supporto motore</b> Motor + Motorhalterung Motor + motor support	HR2345/18
6	<b>Set anelli aderenza</b> Haftreifen Traction Tyres Pack	HR2326/12
7	<b>Set ruote con ingranaggio</b> Radsätze Wheel sets	HR2727/20
8	<b>Carrello anteriore completo (Motori 1-2)</b> Drehgestell, komplett (Motoren 1-2) Complete bogie (motors 1-2)	HR2874/21
9	<b>Carrello posteriore completo (Motori 3-4)</b> Drehgestell, komplett (Motoren 3-4) Complete bogie (motors 3-4)	HR2874/22

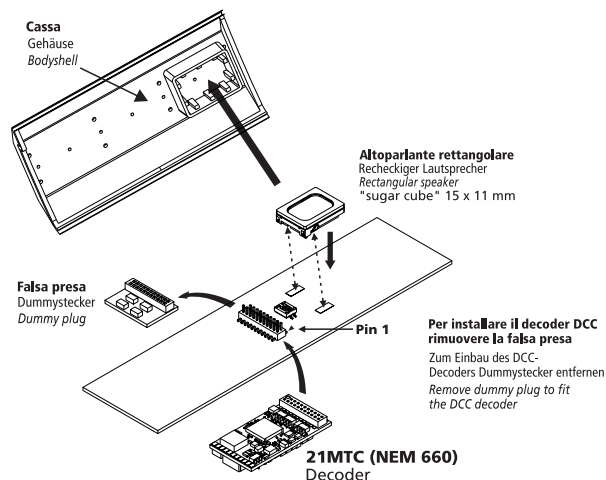
## Apertura della locomotiva

Demontage der Lokomotive  
Disassembling the locomotive



## Installazione di decoder DCC ed altoparlante

Einbau des DCC-Decoders und Lautsprecher  
Installation of DCC Decoder and speaker



## Configurazione luci

Konfiguration der Lichtfunktionen  
Lights configuration

**Funzionamento analogico**  
Analogbetrieb  
Analog mode



### INTERRUTTORE 1 / SCHALTER 1 / SWITCH 1

**TUTTE le luci testata A**  
Alle Spitzen-/Schlusslichter Lokende A  
ALL lights head A

### INTERRUTTORE 2 / SCHALTER 2 / SWITCH 2

**TUTTE le luci testata B**  
Alle Spitzen-/Schlusslichter Lokende B  
ALL lights head B

**Funzionamento digitale**  
Digitalbetrieb  
Digital mode

OUTPUT	FUNZIONE / FUNKTION / FUNCTION
<b>F0f</b>	<b>Luci bianche testata anteriore</b> Untere Spitzenlichter (Frontseite) Low white lights front head
<b>F0r</b>	<b>Luci bianche testata posteriore</b> Untere Spitzenlichter (Rückseite) White lights rear head
<b>AUX1</b>	<b>Luci rosse testata posteriore</b> Rote Schlussleuchten (Rückseite) Red lights rear head
<b>AUX2</b>	<b>Luci rosse testata anteriore</b> Rote Schlussleuchten (Frontseite) Red lights front head

Verificare sul manuale del decoder DCC installato la corrispondenza delle uscite con le funzioni F1, F2 ecc. (mappatura funzioni).

Überprüfen Sie anhand der Betriebsanleitung des Decoders die korrekte Zuordnung der Funktionsausgänge (Function mapping).

Check on the manual of the installed DCC decoder the mapping of the outputs with the functions F1, F2 etc. (functions mapping).