

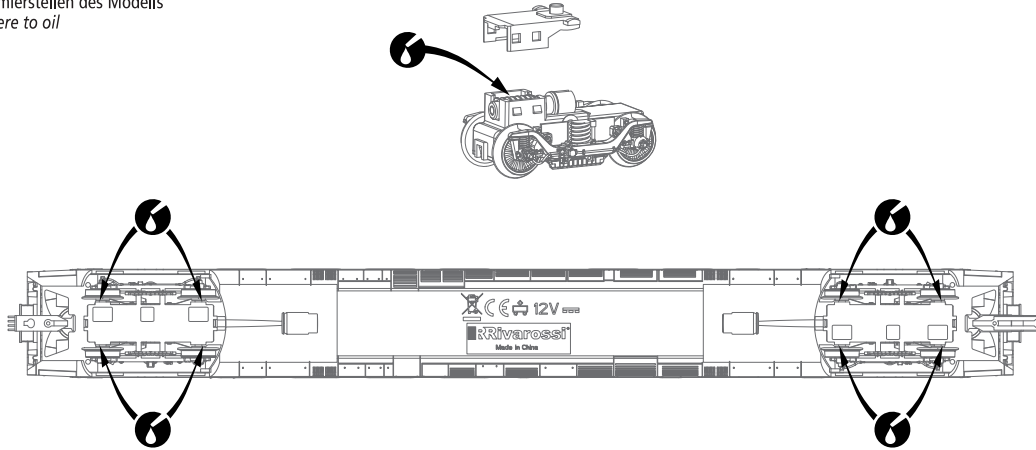
### LISTA RICAMBI / ERSATZTEILLISTE / LIST OF SPARES

Numero Numer Number	Descrizione Bezeichnung Description	Codice ricambio Ersatzteil-Nr. Spare part ref.
1	<b>PCB fanali + guide luci + PCB illuminazione cabina</b> Beleuchtungsplatine und Lichtleiter + Führerstandsinnenbeleuchtung Lights PCB + light pipes + Cabin light PCB	HR9014/01
2	<b>Carrello anteriore completo per carrozze di testa</b> Vorderes Drehgestell für Triebkopf, komplett Complete front bogie for head coaches	HR9014/02
3	<b>Carrello intermedio folle completo</b> Drehgestell für Zwischenwagen, komplett Complete intermediate dummy bogie	HR9014/03
4	<b>Set due assi folli</b> Radsätze für antriebslosen Drehgestelle Set two dummy axles	HR9014/04
5	<b>PCB illuminazione carrozza di testa</b> Innenbeleuchtungsplatine für Triebkopf Interior light PCB head coach	HR9014/05
6	<b>PCB illuminazione carrozza intermedia</b> Innenbeleuchtungsplatine für Zwischenwagen Interior light PCB intermediate coach	HR9014/06
7	<b>Pantografo 52 con castelletto</b> Stromabnehmer Typ 52 mit Gestell Pantograph 52 with support	HR9014/07
8	<b>Set ganci con connettori per condotta elettrica</b> Kupplungsset mit Steckern und Kabeln für elektrischen Zugbus Couplers with plugs and wires for electric bus	HE2015/10
9	<b>PCB principale carrozza motorizzata</b> Hauptplatine für motorisierter Zwischenwagen Main PCB motorised coach	HR9014/09
10	<b>Motore con supporto</b> Motor + Motorhalterung Motor with support	HE2015/13
11	<b>Carrello motore completo</b> Angetriebene Drehgestelle, komplett Complete motor bogie	HR9014/11
12	<b>Anelli di aderenza</b> Haftreifen Traction tyres	HE2015/12
13	<b>Set due assi motori</b> Radsätze für angetriebenes Drehgestelle Set two motor axles	HR9014/13
14	<b>Cassa di risonanza altoparlante</b> Schallkapsel für Lautsprecher Speaker box	HR9014/14

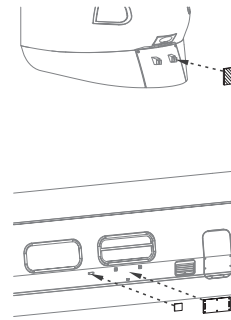
### Composizione del treno - Zugbildung - Train composition - ETR 401



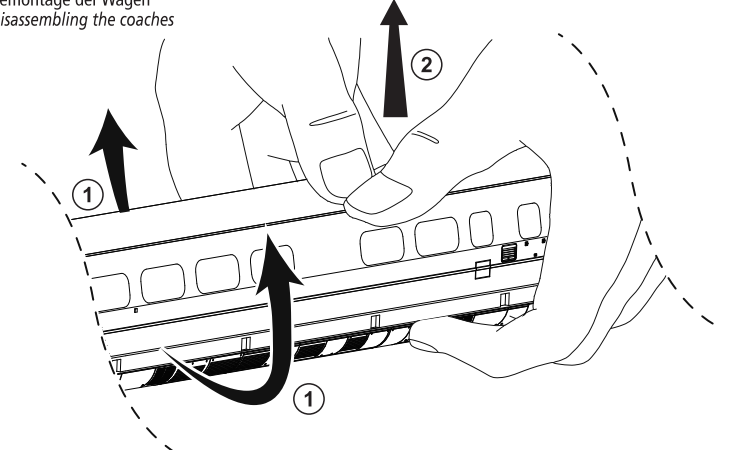
#### Dove lubrificare Schmierstellen des Modells Where to oil



#### Assemblaggio aggiuntivi Montage der Zursüßteile Assembling of additional parts

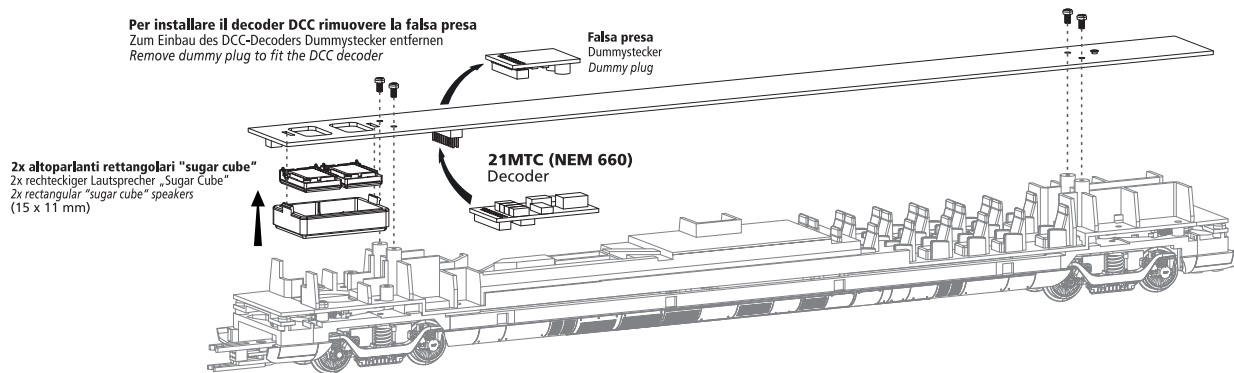


#### Apertura delle carrozze Demontage der Wagen Disassembling the coaches



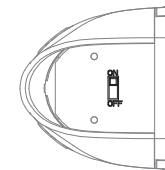
#### Installazione di decoder DCC ed altoparlante - CARROZZA 3 Einbau des DCC-Decoders und Lautsprecher - WAGEN 3 Installation of DCC Decoder and speaker - COACH 3

Einbau des DCC-Decoders und Lautsprecher - WAGEN 3  
Installation of DCC Decoder and speaker - COACH 3



#### Configurazione luci Konfiguration der Lichtfunktionen Lights configuration

Funzionamento analogico / Analogbetrieb / Analog mode



#### INTERRUTTORE / SCHALTER / SWITCH

Carrozza 1 / Wagen 1 / Coach 1

Terzo faretto carrozza 1  
Drittes Spitzenlicht Wagen 1  
Third head light coach 1

Carrozza 4 / Wagen 4 / Coach 4

Terzo faretto carrozza 4  
Drittes Spitzenlicht Wagen 4  
Third head light coach 4

Funzionamento digitale / Digitalbetrieb / Digital mode

OUTPUT	FUNZIONE / FUNKTION / FUNCTION
F0f	Luci bianche basso carrozza 1 Untere Spitzenlichter (Wagen 1) Low white lights coach 1
F0r	Luci bianche basso carrozza 4 Untere Spitzenlichter (Wagen 4) Low white lights coach 4
AUX1	Luci rosse (a seconda del senso di marcia) Rote Schlussleuchten (im Fahrtrichtung) Red lights (according to direction of travel)
AUX2	Terzo faretto (a seconda del senso di marcia) Oberes dritte Spitzenlicht (im Fahrtrichtung) Third head light (according to direction of travel)
AUX3	Illuminazione interna (tutte le carrozze) Innenbeleuchtung (alle Wagen) Interior light (all coaches)
AUX4	Illuminazione cabina carrozza 1 Führerstandsinnenbeleuchtung (Wagen 1) Cabin light coach 1
AUX5	Illuminazione cabina carrozza 4 Führerstandsinnenbeleuchtung (Wagen 4) Cabin light coach 4

Verificare sul manuale del decoder DCC installato la corrispondenza delle uscite con le funzioni F1, F2 ecc. (mappatura funzioni).

Überprüfen Sie anhand der Betriebsanleitung des Decoders die korrekte Zuordnung der Funktionsausgänge (Function mapping).

Check on the manual of the installed DCC decoder the mapping of the outputs with the functions F1, F2 etc. (functions mapping).