

### LISTA RICAMBI / ERSATZTEILLISTE / LIST OF SPARES

Numero Number	Descrizione Bezeichnung Description	Codice ricambio Ersatzteil-Nr. Spare part ref.
1	<b>PCB fanali + guide luci + PCB illuminazione cabina</b> Beleuchtungsplatte und Lichtleiter + Führerstandsinnenbeleuchtung Lights PCB + light pipes + Cabin light PCB	HR9015/01
2	<b>Carrello anteriore completo per carrozze di testa</b> Vorderes Drehgestell für Triebkopf, komplett Complete front bogie for head coaches	HR9015/02
3	<b>Carrello intermedio folle completo</b> Drehgestell für Zwischenwagen, komplett Complete intermediate dummy bogie	HR9015/03
4	<b>Set due assi folli</b> Radsätze für antriebslosen Drehgestelle Set two dummy axles	HR9015/04
5	<b>PCB illuminazione carrozza di testa</b> Innenbeleuchtungsplatte für Triebkopf Interior light PCB head coach	HR9014/05
6	<b>PCB illuminazione carrozza intermedia</b> Innenbeleuchtungsplatte für Zwischenwagen Interior light PCB intermediate coach	HR9014/06
7	<b>Pantografo 52AV con castelletto</b> Stromabnehmer Typ 52AV mit Gestell Pantograph 52AV with support	HR9015/07
8	<b>Set ganci con connettori per condotta elettrica</b> Kupplungsset mit Steckern und Kabeln für elektrischen Zugbus Couplers with plugs and wires for electric bus	HE2015/10
9	<b>PCB principale carrozza motorizzata</b> Hauptplatte für motorisierter Zwischenwagen Main PCB motorised coach	HR9014/09
10	<b>Motore con supporto</b> Motor + Motorhalterung Motor with support	HE2015/13
11	<b>Carrello motore completo</b> Angetriebene Drehgestelle, komplett Complete motor bogie	HR9015/11
12	<b>Anelli di aderenza</b> Haftreifen Traction tyres	HE2015/12
13	<b>Set due assi motori</b> Radsätze für angetriebenes Drehgestelle Set two motor axles	HR9015/13
14	<b>Cassa di risonanza altoparlante</b> Schallkapsel für Lautsprecher Speaker box	HR9014/14

**HORNBY HOBBIES**  
 Manufactured by:  
 Hornby Hobbies Ltd  
 Westwood, Margate, Kent, CT9 4JX, UK  
 EU Authorised Representative:  
 Hornby Italia SRL  
 Viale dei Caduti, 52/A6, Castel Mella (BS), Italy, 25030

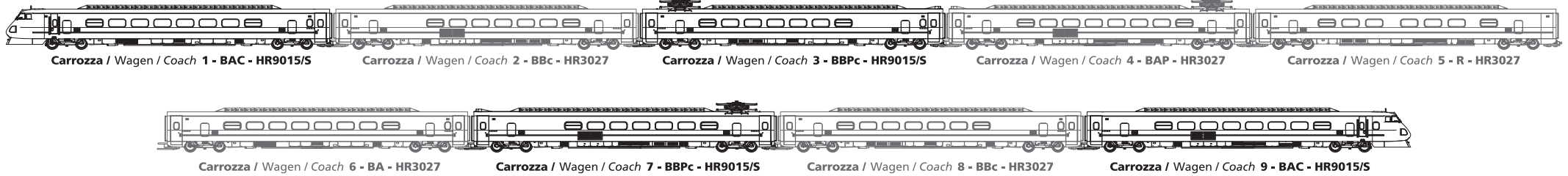
**IT** 800 019 850  
 Customerservices.it@hornby.com  
 Technicalservices.it@hornby.com

**DE** 0800 000 26 27  
 Customerservices.de@hornby.com  
 Technicalservices.de@hornby.com

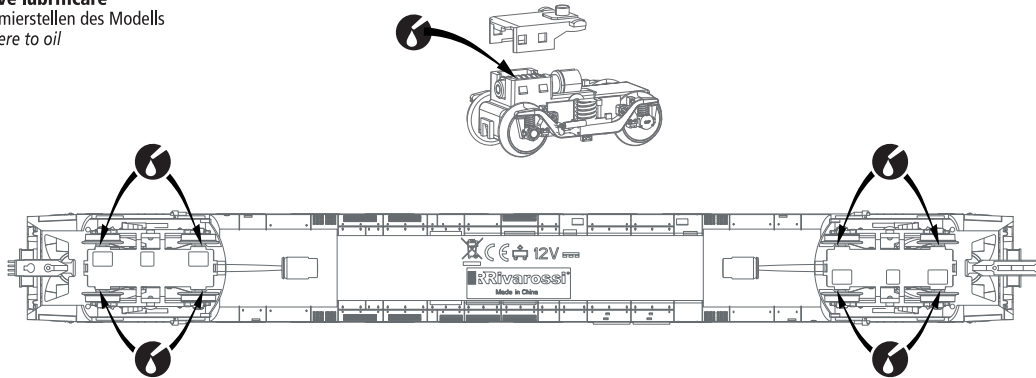
**FR** 08 01 87 00 06  
 Customerservices.fr@hornby.com  
 Technicalservices.fr@hornby.com

**UK** +44 (0)1843 233 525  
 Customerservices.uk@hornby.com  
 Technicalservices.uk@hornby.com

### Composizione del treno - Zugbildung - Train composition - ETR 450 n. 15



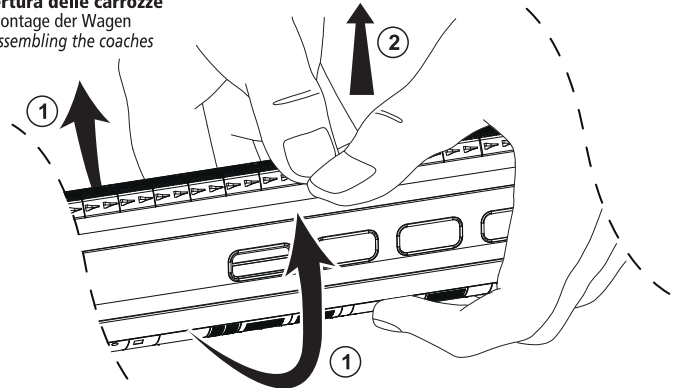
#### Dove lubrificare Schmierstellen des Modells Where to oil



#### Assemblaggio aggiuntivi Montage der Zurüüsteile Assembling of additional parts

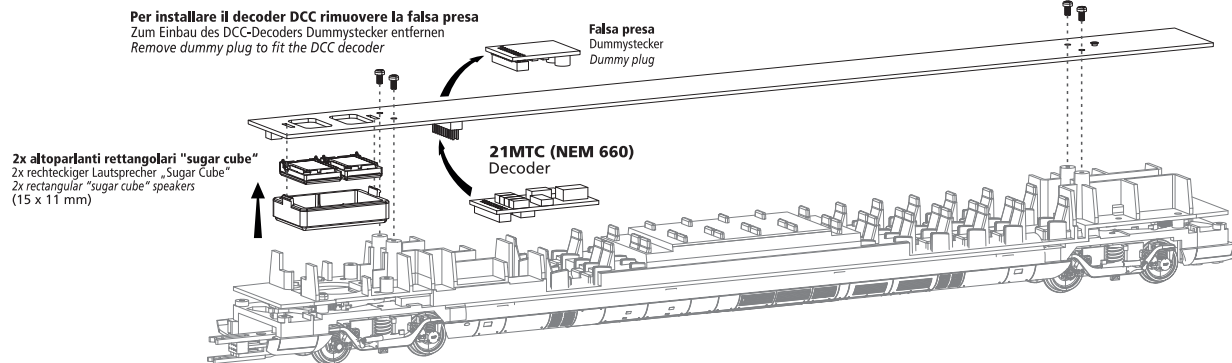


#### Apertura delle carrozze Demontage der Wagen Disassembling the coaches



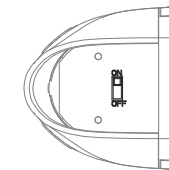
#### Installazione di decoder DCC ed altoparlante - CARROZZA 7

Einbau des DCC-Decoders und Lautsprecher - WAGEN 7  
Installation of DCC Decoder and speaker - COACH 7



#### Configurazione luci Konfiguration der Lichtfunktionen Lights configuration

Funzionamento analogico / Analogbetrieb / Analog mode



#### INTERRUTTORE / SCHALTER / SWITCH

Carrozza 1 / Wagen 1 / Coach 1

Terzo faro carrozza 1

Drittes Spitzenlicht Wagen 1

Third head light coach 1

Carrozza 9 / Wagen 9 / Coach 9

Terzo faro carrozza 9

Drittes Spitzenlicht Wagen 9

Third head light coach 9

Funzionamento digitale / Digitalbetrieb / Digital mode

OUTPUT	FUNZIONE / FUNKTION / FUNCTION
F0f	Luci bianche basse carrozza 1 Untere Spitzenlichter (Wagen 1) Low white lights coach 1
F0r	Luci bianche basse carrozza 9 Untere Spitzenlichter (Wagen 9) Low white lights coach 9
AUX1	Luci rosse (a seconda del senso di marcia) Rote Schlussleuchten (in Fahrtrichtung) Red lights (according to direction of travel)
AUX2	Terzo faro (a seconda del senso di marcia) Oberes drittes Spitzenlicht (in Fahrtrichtung) Third head light (according to direction of travel)
AUX3	Illuminazione interna (tutte le carrozze) Innenbeleuchtung (alle Wagen) Interior light (all coaches)
AUX4	Illuminazione cabina carrozza 1 Führerstandinnenbeleuchtung (Wagen 1) Cabin light coach 1
AUX5	Illuminazione cabina carrozza 9 Führerstandinnenbeleuchtung (Wagen 9) Cabin light coach 9

Verificare sul manuale del decoder DCC installato la corrispondenza delle uscite con le funzioni F1, F2 ecc. (mappatura funzioni).

Überprüfen Sie anhand der Betriebsanleitung des Decoders die korrekte Zuordnung der Funktionsausgänge (Function mapping).

Check on the manual of the installed DCC decoder the mapping of the outputs with the functions F1, F2 etc. (functions mapping).