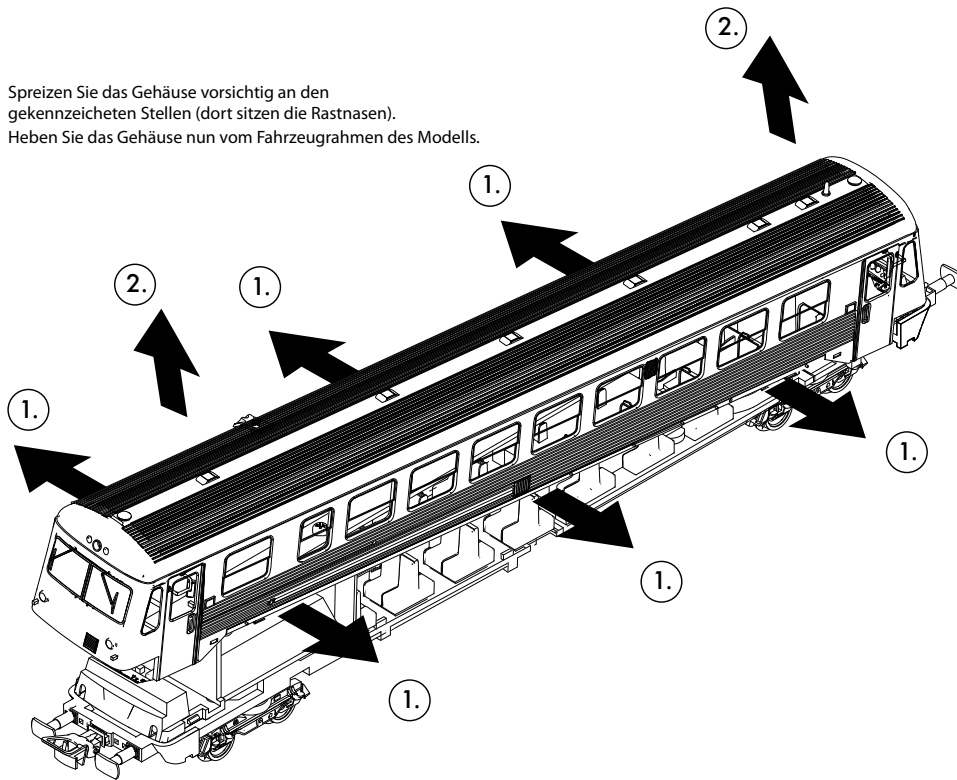


LISTA RICAMBI / ERSATZTEILLISTE / LIST OF SPARES

N° di parte Teil-Nr. Part No.	Descrizione Bezeichnung Description	Unità Einheit Unit	HR2115 HR2116
1	Carrozzeria Gehäuse Bodyshell	1	HR2115/01
2	Accessori carrozzeria Gehäusezubehörteile Bodyshell accessories	1	HR2115/02
3	Interni cabine + Prismi trasparenti Führerstandsinneneinrichtung und Lichtleiter Cabin interior and Diffusers	1	HR2115/03
4	Set circuito stampato per luci frontali LED-Platine Innenbeleuchtung LED PCB interior illumination	1	HR2113/04
5	PCB interna con LED LED-Platine Spitzenbeleuchtung unten LED PCB below	2	HR2113/05
6	PCB principale a norme NEM Hauptleiterplatte inkl. Schnittstelle Main PCB incl. digital plug	1	HHR2113/06
7	Accessori frontali Frontverkleidung Front parts	2	HR2115/07
8	Gancio di accoppiamento e tubi freno Kupplungen + Bremschläuche Couplers and brake hoses	2	HR2115/08
9	Motore Motor Motor	1	HR2113/09
10	Set accessori sottocassa Set Kleinteile (Nachbildung des Antriebs) Set of small underframe parts	1	HR2115/10
11	Carrello motore DC Angetriebenes Drehgestell DC Driven bogie DC	1	HR2113/11
12	Carrello motore AC Angetriebenes Drehgestell AC Driven bogie AC	1	HR2114/12
13	Carrello completo DC Antriebsloses Drehgestell DC Bogie DC	1	HR2113/13
14	Carrello completo AC Antriebsloses Drehgestell AC Bogie AC	1	HR2114/14
15	Lamelle presa corrente Radstromabnehmer Current pick ups	1	HR2113/15
16	Ingranaggi Zahnräder Gears	1	HR2113/16
17	Set anelli di aderenza Set Haftreifen Set rubber tyres	2	HR2113/17
18	Set assi con ingranaggio e anelli di aderenza DC Antriebsachsen mit Haftreifen DC Driven axles with rubber tyre DC	2	HR2113/18
19	Set assi con ingranaggio e anelli di aderenza AC Antriebsachsen mit Haftreifen AC Driven axles with rubber tyre AC	2	HR2114/19
20	Assi folli DC Antriebslose Achsen DC Axles (not driven) DC	2	HR2113/20
21	Assi folli AC Antriebslose Achsen AC Axles (not driven) AC	2	HR2114/21
22	Confezione aggiuntivi Zurüstbeutel komplett Accessories bag	1	HR2115/22

1

Spreizen Sie das Gehäuse vorsichtig an den gekennzeichneten Stellen (dort sitzen die Rastnasen).
Heben Sie das Gehäuse nun vom Fahrzeugrahmen des Modells.

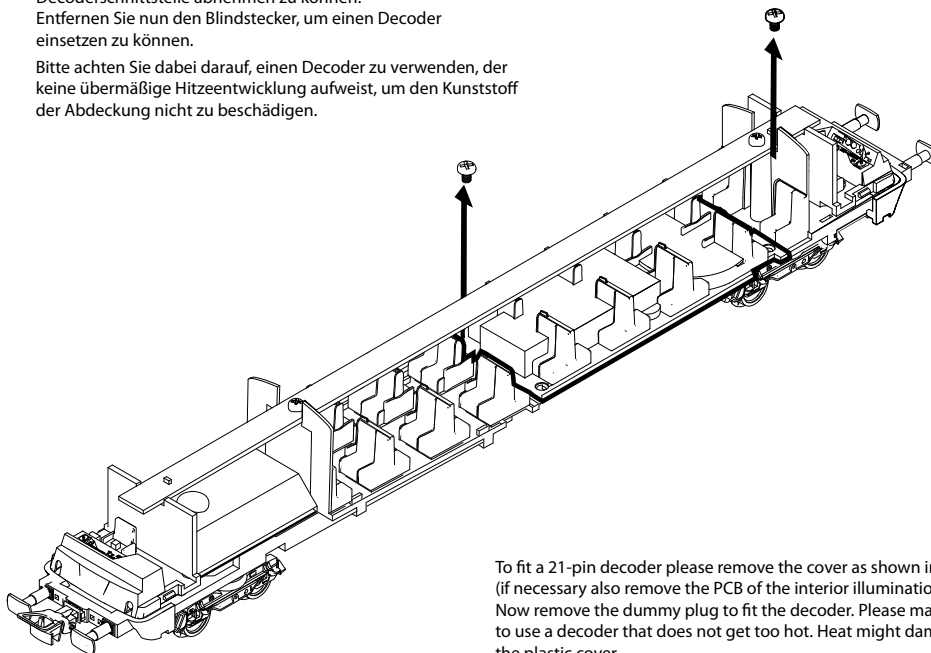


Spread the body open at the points indicated (there the clasps are located).
Now you can lift the body shell from the chassis of the railcar.

2

Zum Einbau eines 21-poligen Digitaldecoders entfernen Sie die in Abb. 2 gekennzeichneten Schrauben (sowie ggf. Die Platine der Innenbeleuchtung), um die Abdeckung der Decoderschnittstelle abnehmen zu können.
Entfernen Sie nun den Blindstecker, um einen Decoder einsetzen zu können.

Bitte achten Sie dabei darauf, einen Decoder zu verwenden, der keine übermäßige Hitzeentwicklung aufweist, um den Kunststoff der Abdeckung nicht zu beschädigen.



To fit a 21-pin decoder please remove the cover as shown in fig. 2 (if necessary also remove the PCB of the interior illumination).
Now remove the dummy plug to fit the decoder. Please make sure to use a decoder that does not get too hot. Heat might damage the plastic cover.

