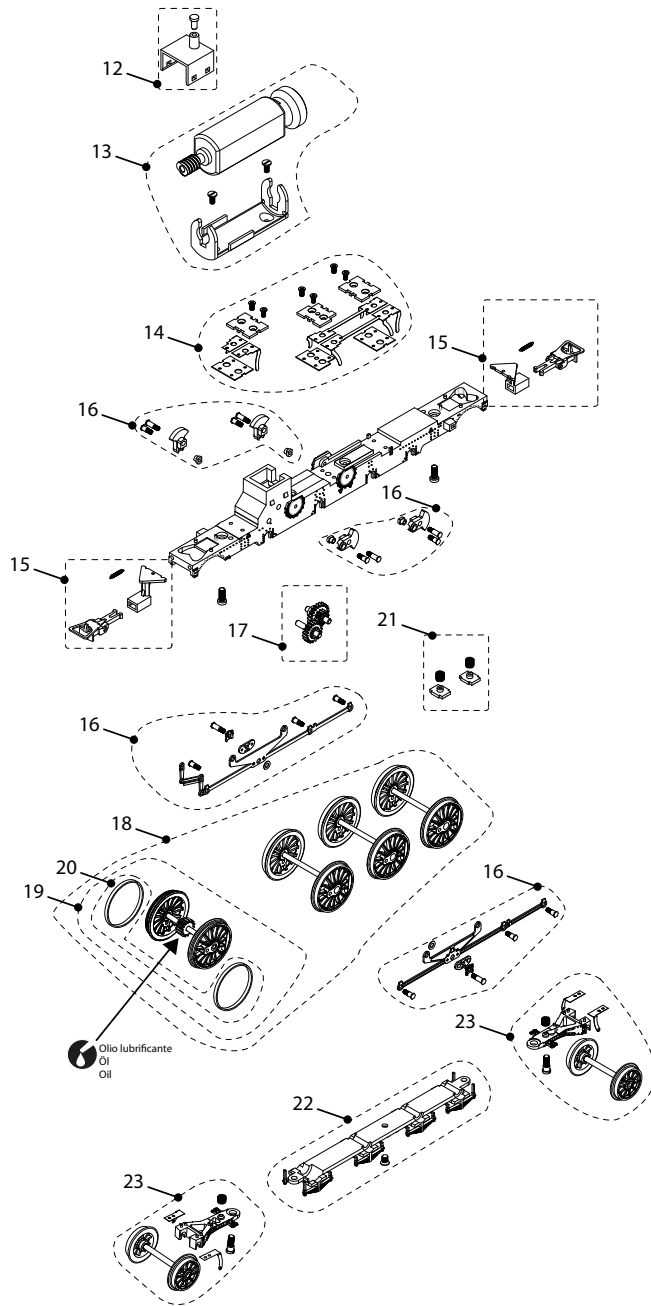


Estrarre la finta spina per inserire il decoder DCC
 Zum Einbau des DCC-Decoders Dummystecker entfernen
 Remove dummy plug to fit DCC decoder

LISTA RICAMBI / ERSATZTEILLISTE / LIST OF SPARES

N° di parte Teil-Nr. Item No.	Descrizione Bezeichnung Description	HR2242 HR2243
1	Set pantografo Stromabnehmersatz Pantograph	HR2242/01
2	Carrozzeria Gehäuse Body shell	HR2242/02
3	Set avancorpi B Fronthaube B Front hood B	HR2242/03
4	Set avancorpi A Fronthaube A Front hood A	HR2242/04
5	Scheda principale a circuiti stampati Hauptleiterplatte Main PCB	HR2242/05
6	PCB illuminazione cabina interna Platine für Führerstandsinnenbeleuchtung PCB for illumination of cabin interior	HR2242/06
7	Set copri gancio Kupplungsabdeckung Coupler cover	HR2242/07
8	Confezione aggiuntivi Pufferbohle, + Inneneinrichtung Bufferbeam, + interior	HR2242/08
9	Respingente Puffer Buffer	HR2242/09
10	Set scale e mancorrenti (2 pz) Führerstandstritte inkl. Griffstangen (2 Stck.) Cabin ladders incl. Handrails (2 pcs)	HR2242/10
11	Accessori chassis Satz Kleinteile für Chassis Chassis accessories	HR2242/11



- 1**

Remove the railing of the cabin.
Um die Lokomotive zu öffnen sind zunächst vorsichtig die Griffstangen zu entfernen, welche Gehäuse und Chassis verbinden.
To open the loco please remove the handrails that connect body-shell and chassis carefully.
- 2**

Unscrew 4 screws.
Lösen Sie nun die vier Schrauben, welche den Mittelteil des Gehäuses auf dem Chassis fixieren.
Remove the four screws that hold the centred part of the body-shell.
- 3**

Remove the bodywork.
Sie das Gehäuse nun vorsichtig nach oben ab.
Lift off the body-shell from the chassis carefully.
- 4**

Unscrew 2 screws of the headwall
Lösen Sie nun die Schrauben, welche den niedrigen Vorbau (Führerstand „B“) auf dem Chassis fixieren.
Now remove the screws that hold the low hood (end-side "B") on the chassis.
- 5**

Remove the front wall and plug the decoder.
Nehmen Sie den Vorbau vorsichtig ab. Der Dummy-Stecker kann nun durch einen 21-poligen Decoder ersetzt werden.
Lift off the hood from the chassis carefully. Now the dummy plug can be replaced by a 21-pin digital decoder.

LISTA RICAMBI / ERSATZTEILLISTE / LIST OF SPARES

N° di parte Teil-Nr. Item No.	Descrizione Bezeichnung Description	HR2242 HR2243
12	Coperchio vite senza fine Getriebeabdeckung worm gear cover	HR2242/12
13	Confezione motore Motorsatz Motor pack	HR2242/13
14	Lamelle di presa corrente Stromabnahmekontakte Current pick-ups	HR2242/14
15	Confezione gancio Kupplungssatz Coupling pack	HR2242/15
16	Bielle Blindwelle und Treibstangen Jackshaft and connention-rods	HR2242/16
17	Ingranaggi ed assi Zahnräder and Achsen Gears and axles	HR2242/17
18	Set ruote Radsätze Wheel sets	HR2242/18
19	Assale con ingranaggio Antriebsradsatz mit Zahnrad Dring wheel with gear	HR2242/19
20	Anelli di aderenza Haftreifen Traction tyres pack	HR2242/20
21	Molla carrello centrale Feder Central bogie spring	HR2242/21
22	Fondo carrello con vite Fahrwerksbodenabdeckung inkl. Schraube Bogie bottom cover incl. screw	HR2242/22
23	Carrello libero Vorlaufdrehgestell Pony truck	HR2242/23