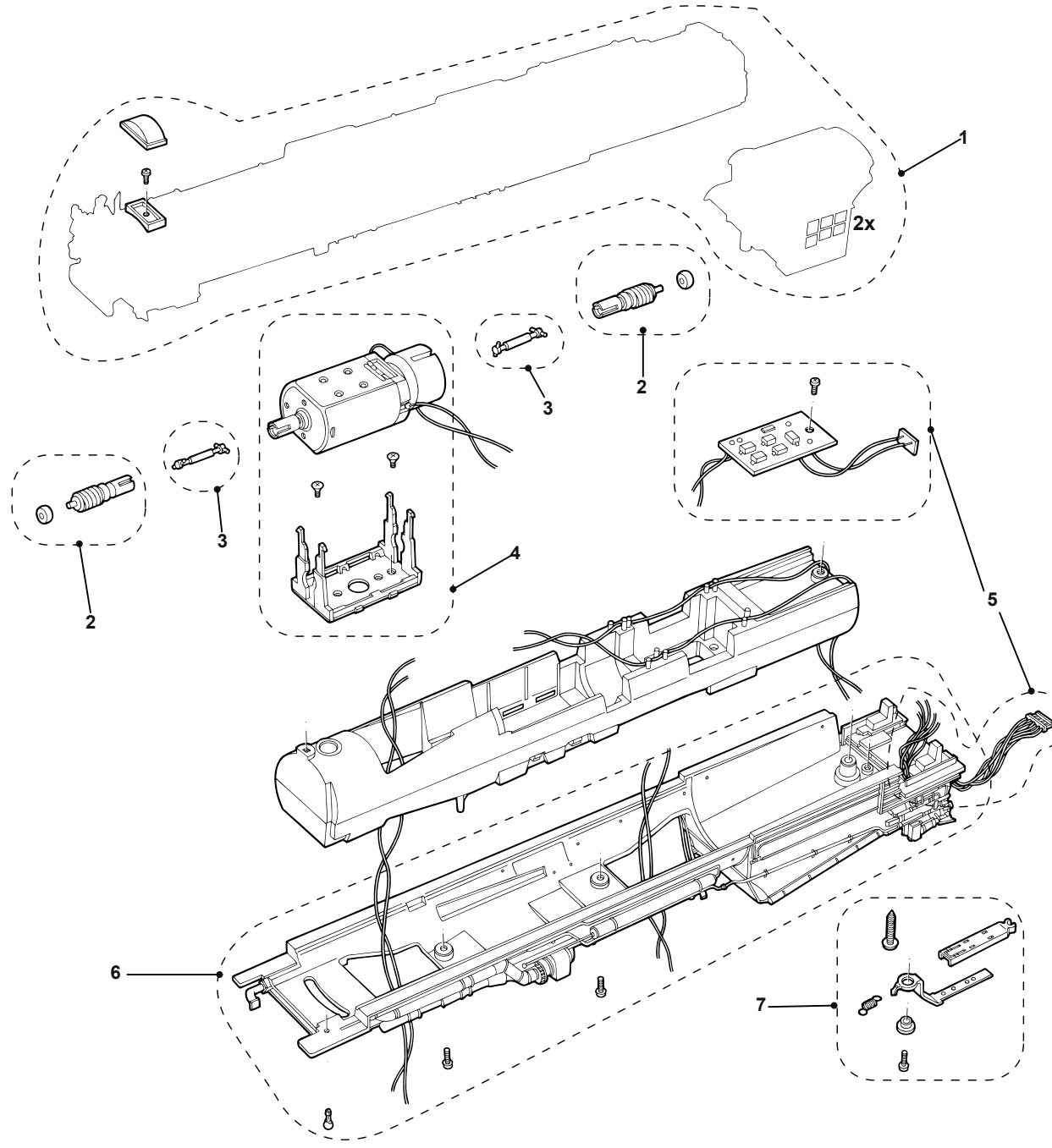
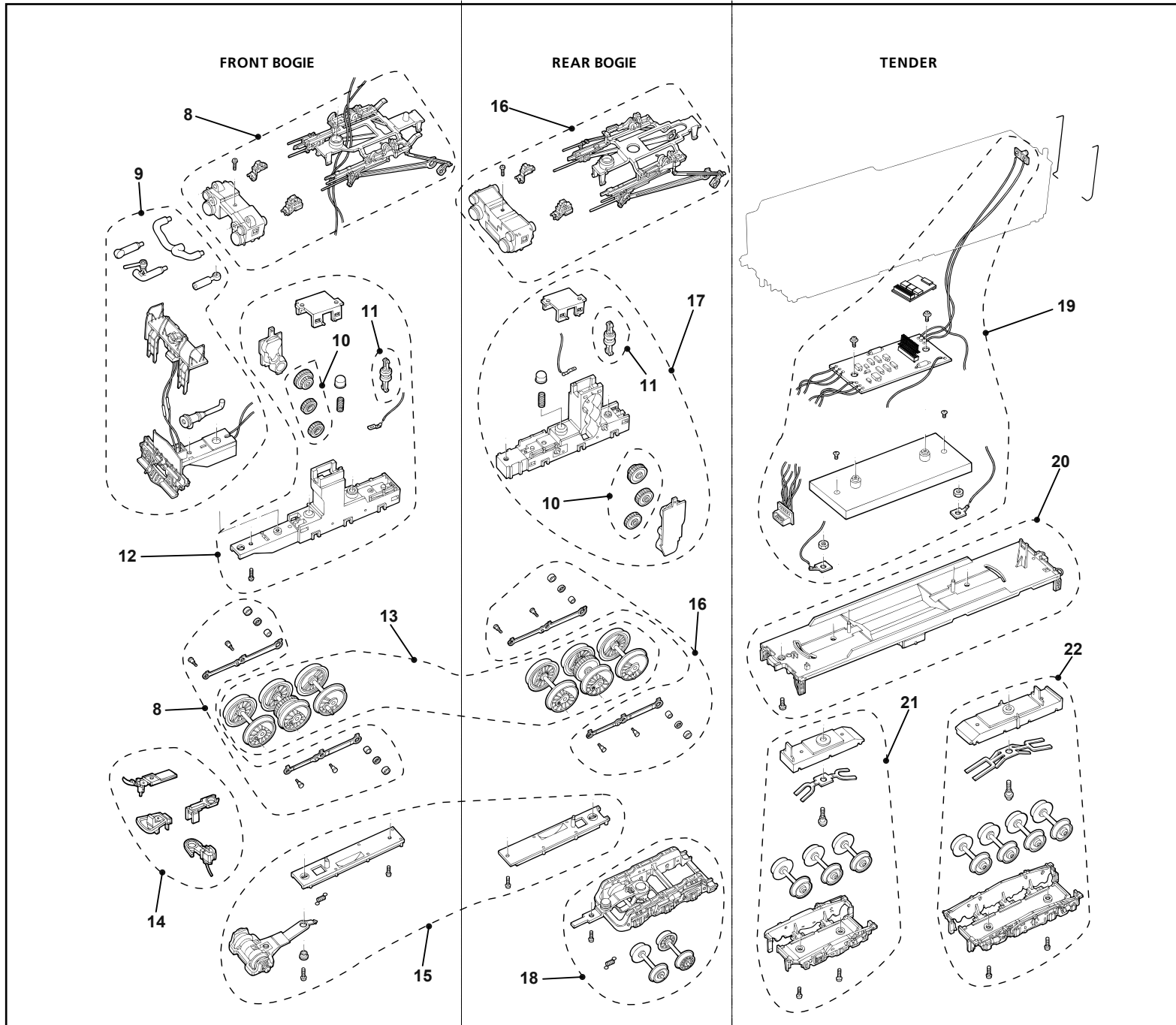


### LISTA RICAMBI / ERSATZTEILLISTE / LIST OF SPARES

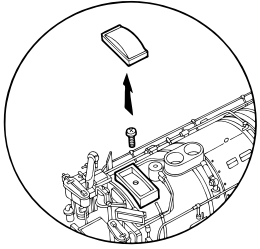
N° di parte Teil-Nr. Part No.	Descrizione Bezeichnung Description	
		HR2355
		HR2356
1	Carrozzeria Gehäuse Body shell	HR2355/01
2	Vite senza fine Antriebsschnecke Worm gear	HR2355/02
3	Confezione Albero Universale Universal-Wellensatz Shaft Assembly	HR2355/03
4	Confezione motore Motor-Satz Motor Pack	HR2355/04
5	PCB conconnettore Platine (Lok) mit Stecker PCB loco with connector plug	HR2355/05
6	Telaio Hauptrahmen Chassis	HR2355/06
7	Confezione attacco Kupplungsatz Coupling Pack	HR2355/07
8	Set cilindri e bielle Gestänge für vorderes Drehgestell Gear for front / rear bogie	HR2355/08
9	Set frontale Plattform-Satz Platform Pack	HR2355/09
10	Ingranaggi Zahnräder Gears	HR2355/10
11	Perno carrello Drehzapfen Pivots	HR2355/11
12	Carrello frontale Rahmen für vorderes Drehgestell Chassis for front bogie	HR2355/12
13	Set ruote (Loco) Radsatz (Lok) Wheel Set (Loco)	HR2355/13
14	Gancio di accoppiamento Kupplungen Coupler	HR2355/14
15	Carrello anteriore loco Drehgestell vorn Bogie front loco	HR2355/15
16	Set cilindri e bielle posteriore Gestänge für vorderes Drehgestell Gear for front / rear bogie	HR2355/16



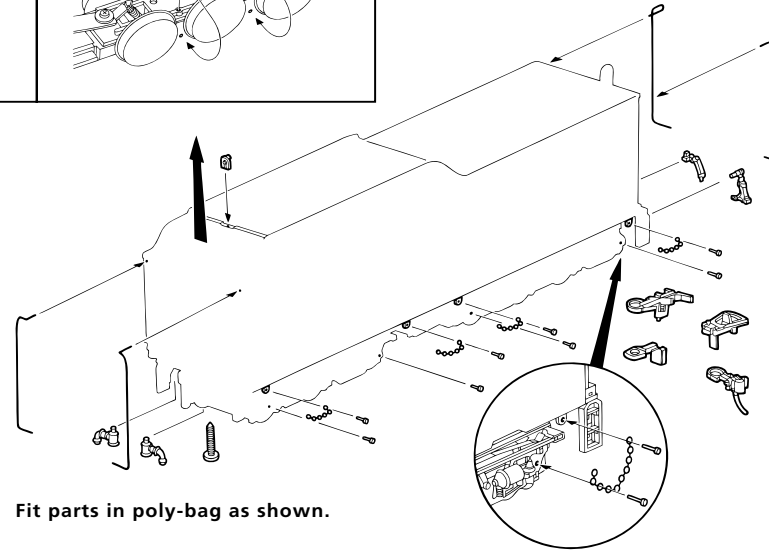
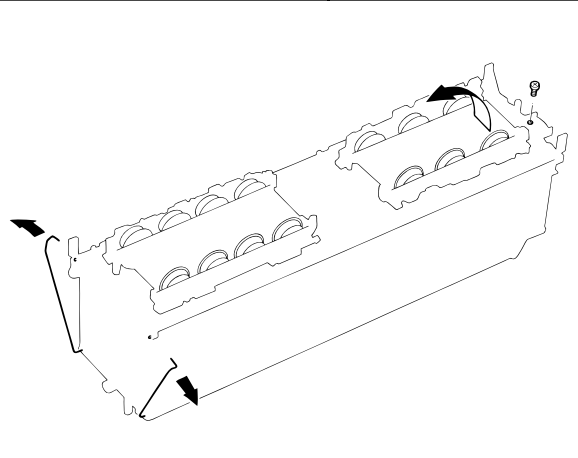
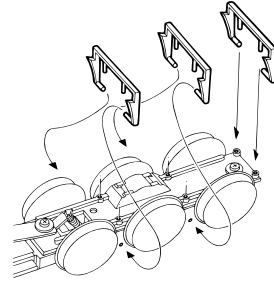
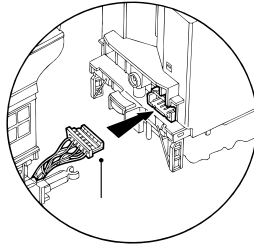


### LISTA RICAMBI / ERSATZTEILLISTE / LIST OF SPARES

N° di parte Teil-Nr. Part No.	Descrizione Bezeichnung Description	HR2355 HR2356
17	Scatola ingranaggi Rahmen für hinteres Drehgestell Chassis for rear bogie	HR2355/17
18	Carrello posterior Nach laufdrehgestell Rear pony bogie	HR2355/18
19	PCB del tender Platine für tender inkl. Stecker PCB for tender incl. plug	HR2355/19
20	Telaio tender Hauptrahmen tender Chassis tender	HR2355/20
21	Carrello anteriore tender Drehgestell vorn Front bogie Tender	HR2355/21
22	Carrello posteriore tender Drehgestell hinten Rear bogie Tender	HR2355/22
23	Accessori Zurüstbentel Accessory bag	HR2355/23

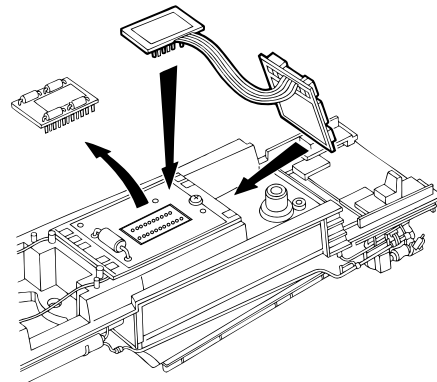
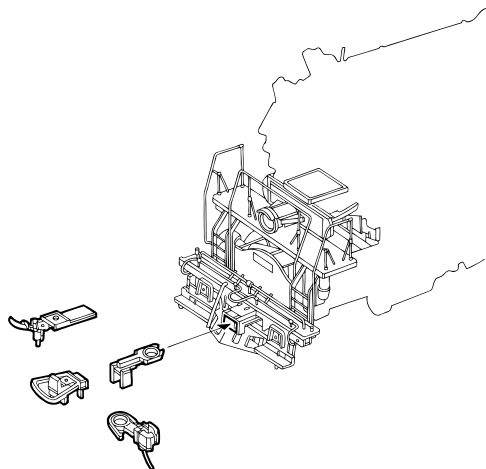


Remove body by unscrewing this screw.



Fit parts in poly-bag as shown.

Coupler heads for different coupler systems.



Remove dummy plug to fit DCC decoder.  
 Zum Einbau des DCC-Decoders Dummstecker entfernen.  
 Estrarre la finta spina per inserire il decoder DCC.

