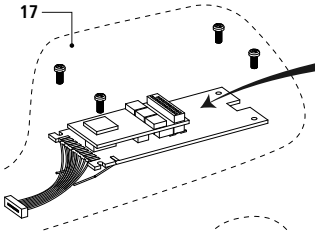
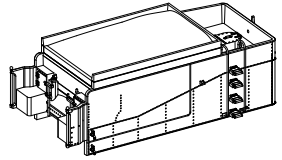


LISTA RICAMBI / ERSATZTEILLISTE / LIST OF SPARES

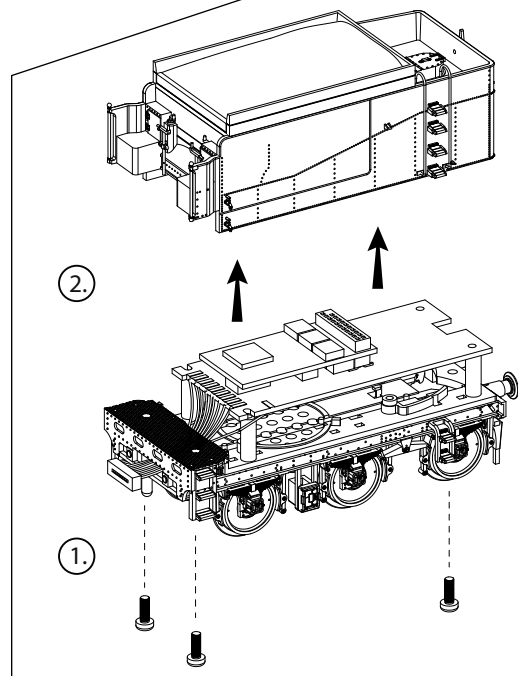
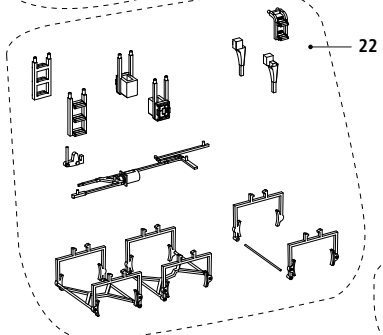
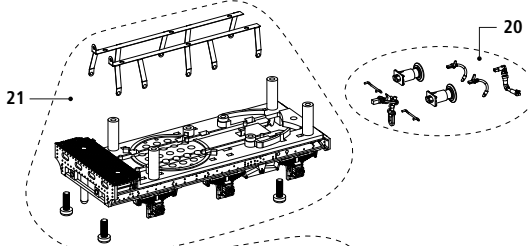
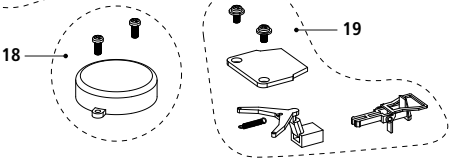
| N° di parte Teil-Nr. Item No. | Descrizione Bezeichnung Description | N° di ricambi Ersatzteil-Nr. Spare part ref. |
|-------------------------------------|--|--|
| 1 | Aggiuntivi pancone frontale Zurüstteile für Pufferbohle Additional parts for buffer beam | HR2382/01 |
| 2 | Set accessori Diverse Zurüstteile Accessories (pump, pipes etc.) | HR2382/02 |
| 3 | Gancio loco - tender Lok-Tender-Kupplung Coupler between loco and tender | HR2382/03 |
| 4 | Motore Motor Motor | HR2382/04 |
| 5 | Bielle di accoppiamento Kuppelstangen Connection rods | HR2382/05 |
| 6 | Luci frontali con PCB Frontlampen inkl. Platine Front lanterns with light PCB | HR2382/06 |
| 7 | Ingranaggi ed assi Zahnräder inkl. Achsen Gears and axles | HR2158/07 |
| 8 | Set ruote motrici complete Treib- und Kuppelräder Driving wheels | HR2382/08 |
| 9 | Anelli di aderenza Haftreifen Grip rings | HR2323/09 |
| 10 | Carrello anteriore Vorlaufachse inkl. Gestell Pony axle incl. Pony truck | HR2382/10 |
| 11 | Piastra ferma assi Bremsgestänge inkl. Stromabnahmekontakte Bogie base with Pick ups | HR2382/11 |
| 12 | Pavimento cabina e praticabile Führerhausboden Cabin base | HR2382/12 |
| 13 | Gruppo cilindri Zylinderblock Pistons | HR2382/13 |
| 14 | Biellismo motore/distribuzione Treibstangen und Steuerung Driving rods and gear | HR2382/14 |
| 15 | Set aggiuntivi Zurüstbeutel komplett Accessories bag | HR2382/15 |

LISTA RICAMBI / ERSATZTEILLISTE / LIST OF SPARES

| N° di parte Teil-Nr. Item No. | Descrizione Bezeichnung Description | N° di ricambi Ersatzteil-Nr. Spare part ref. |
|-------------------------------------|---|--|
| 17 | Circuito stampato principale Hauptleiterplatte Main PCB board | HR2382/17 |
| 18 | Coperchio speaker sound system Halteung für Lautsprecher Holder for loudspeaker | HR2382/18 |
| 19 | Confezione gancio Kupplungssatz Coupling pack | HR2382/19 |
| 20 | Aggiuntivi pancone tender Zurüstteile für Pufferbohle Buffer beam Accessoires | HR2382/20 |
| 21 | Chassis con prese di corrente Chassis inkl. Stromabnahmekontakte Chassis incl. current pick-ups | HR2382/21 |
| 22 | Accessori tender Zubehörteile für Tender tender accesories | HR2382/22 |
| 23 | Set ruote tender Radsatz Wheel set | HR2382/23 |



Estrarre la finta spina per inserire il decoder digital.
Zum Einbau des digital-Decoders Dummstecker entfernen.
Remove dummy plug to fit digital decoder



2.

1.

1. -Rimuovere le viti
-Schrauben lösen
-Remove screws

2. -Rimuovere la carrozzeria dallo chassis
-Tendergehäuse abheben
-Remove tender body

CARATTERISTICHE PRINCIPALI:

- L'indirizzo predefinito per la locomotiva è 03.
- frequenza di controllo 40Hz per il controllo del motore.
- Il decoder V.4 supporta i sistemi digitali Motorola, DC, AC e Marklin®.
- 14, 28 o 128 variabili di velocità selezionabili per i sistemi DCC.
- Funzione compensazione del carico.
- Protezione dai sovraccarichi, per tutte le funzioni.
- Amplificatore audio 2W 4 Ohms.

SETTAGGIO DEI PARAMETRI DEL DECODER:

Il decoder V.4 Sound (32 Mbit) controlla molti parametri. Potete trovare la lista dei principali parametri alla fine di queste istruzioni. Ogni parametro (CV) può essere configurato indipendentemente con l'uso dei propri comandi.

SISTEMI DCC (Lenz, Intellibox, etc.)

E' più facile modificare i parametri se avete un sistema DCC compatibile o Intellibox. Si prega di leggere il capitolo corrispondente nei rispettivi manuali (programmazione del DCC decoder). IL decoder lock sound V.4. supporta qualsiasi sistema di programmazione NMRA.

OPERAZIONI IN MODALITA' ANALOGICA

Quando usate i trasformatori tradizionali, il movimento della locomotiva sarà simile a quello di un modello sprovvisto di decoder. La locomotiva inizierà la corsa con un voltaggio minimo compreso tra 5.5 e 6 Volt, in quanto il decoder non funziona con tensioni minori.

PRESTARE ATTENZIONE ALLE SEGUENTI RACCOMANDAZIONI :

Il decoder installato nel vostro modello è stato studiato solo ed unicamente per questo tipo di locomotiva.

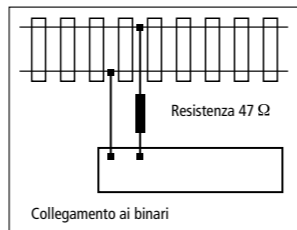
Disconnettere sempre il decoder dalla centralina prima di effettuare qualsiasi operazione.

In caso di rimozione dello speaker, maneggiare questo con cura.

Non toccare la membrana dello speaker e non effettuare pressioni su di esso.

Il reset delle funzioni è utile per settare i valori di fabbrica originali in qualsiasi momento. E' possibile utilizzare questa funzione con il sistema DCC e Motorola.

Per usare questa funzione introduce il valore "8" nella CV o "08" nel registro "08".



Quando si programma il decoder con centraline Lenz, Uhlenbrock o Arnold, fare sempre riferimento al loro manuale d'uso. Se, durante la programmazione con centraline Lenz o Arnold compare il messaggio "err02", tra uno dei due cavi di alimentazione e il binario di programmazione è necessario inserire una resistenza da 47 ohm (0.5 Watt) o superiore.

EIGENSCHAFTEN:

- Werkseitig ist die Lok auf die Adresse 03 voreingestellt.
- 40 kHz Frequenz für eine optimale Motoransteuerung.
- Die Version V4 unterstützt die Formate DCC, Motorola, DC, AC und Marklin® digital systems.
- 14, 28 oder 128 wählbare Geschwindigkeitsstufen in DCC-Systemen
- Lastabhängige Regelung
- Überlastschutz für alle Funktionsausgänge
- Audioverstärker 2 W, 4 Ohm.

EINSTELLUNG DER PARAMETER DES DECODERS:

Der Loksound-Decoder V4 (32 Mbit) steuert mehrere Parameter (CV). Am Ende dieser Anleitung finden Sie eine Liste der wichtigsten CVs. Die Parameter können über die entsprechenden Befehle unabhängig voneinander eingestellt werden.

DCC-SYSTEME (Lenz, Intellibox etc.)

Es ist sehr einfach, die Parameter einzustellen, wenn Sie ein DCC-kompatibles Digital-System oder eine Intellibox verwenden. Bitte lesen Sie das entsprechende Kapitel in der Betriebsanleitung Ihres Digitalsteuergeräts (Programmieren von DCC-Decodern). Der Loksound-Decoder V.4. unterstützt jedes Programmiergerät nach NMRA-Norm.

ANALOGER BETRIEB

Wenn Sie ein analoges Steuergerät verwenden, wird die Lokomotive ähnlich einer Lokomotive ohne Decoder reagieren. Die Lok wird ab einer Betriebsspannung von etwa 5,5 - 6 Volt anfahren, mit einer niedrigeren Spannung arbeitet der Decoder nicht. Bitte beachten Sie folgende Hinweise: Der Decoder in Ihrer Rivarossi-Lokomotive wurde speziell auf dieses Modell abgestimmt und er sollte auch nur in diesem Modell verwendet werden. Bitte trennen Sie den Decoder von der Stromversorgung, bevor sie ihn aus der Lok entfernen.

Wenn Sie den Lautsprecher zu Wartungszwecken entfernen, behandeln Sie ihn bitte sehr vorsichtig. Bitte üben Sie keinen Druck auf ihn aus und berühren Sie nicht die Membran. Die Reset-Funktion ist sehr nützlich, da Sie den Decoder damit jederzeit auf seine Werkseinstellungen zurücksetzen können. Sie können diese Funktion in Motorola- und DCC-Systemen nutzen. Um diese Funktion zu aktivieren setzen Sie den CV 8 auf den Wert „8“.

FEATURES:

- Factory preset address for the locomotive is 03.
- 40 khz frequency for a smoother motor control.
- The V.4 decoder supports DCC, Motorola, DC, AC and Marklin® digital systems.
- 14, 28 or 128 selectable speed steps for DCC systems.
- Load compensation function.
- Outputs overload protection for all functions.
- Audio amplifier 2W 4 Ohms.

DECODER PARAMETERS ADJUSTING:

The V.4 Loksound decoder (32 Mbit) controls several parameters. You can find a list of the most important ones at the end of this instructions. Each parameter (CV) can be configured independently using its respective command.

DCC Systems (Lenz, Intellibox, etc.)

It is much easier to modify the parameters if you have a DCC compatible digital system or an Intellibox. Please, read the corresponding chapter in your system manual (DCC decoders programming). The V.4 Loksound decoder support any NMRA programming system.

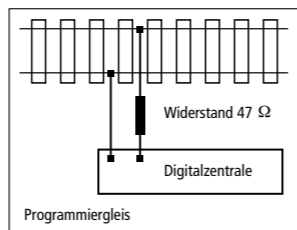
ANALOG OPERATION

When using conventional transformer, the locomotive movement will be similar to that of a locomotive without a decoder. The locomotive will only start its running when receiving a minimum voltage between 5.5 and 6 volts, as the decoder will not work with a lower tension. Please note the following warnings: The decoder installed in your Rivarossi locomotive has been specifically adapted for this model and it should be used only in this particular model. Always disconnect the decoder from the power supply before doing any work on it.

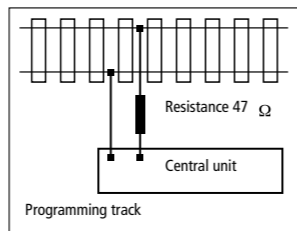
If removing the speaker were necessary for maintenance purposes, please handle it very carefully.

Do not put any pressure on it or touch the speaker membrane.

The reset function is very convenient, as you can set the original factory values again at any time. You can use this function with DCC and Motorola systems. To use this function, type "8" in CV 8 or "08" in register "08".



Wenn Sie den Decoder unter dem Lenz, Uhlenbrock oder Arnold-System programmieren, beachten Sie bitte deren Programmieranweisungen. Wenn die Fehlermeldung „err02“ beim Programmieren mit Lenz- oder Arnold-Geräten angezeigt wird, muss ein Widerstand von 47 Ohm (0,5 Watt) in eines der Kabel der Gleisstromversorgung des Programmiergleises eingelötet werden.



When programming using Lenz, Uhlenbrock or Arnold equipment, please refer to their programing instructions. If the error message "err02" is displayed during programming with Lenz or Arnold equipment, a 47 Ohmresistor (0.5) Watt or higher) must be inserted between one of the two supply cables and the programming track.

Regolare il volume del suono.

Il lokSound permette il controllo individuale del volume di ogni suono. Si prega di fare riferimento alla seguente tabella per vedere quali CV è necessario modificare:

Lautstärke einstellen.

Der LokSound-Decoder erlaubt, die Lautstärke jedes einzelnen Sounds einzeln einzustellen. Bitte beachten Sie folgende Tabelle, um den jeweiligen CV korrekt zu programmieren:

Adjust the sound volume.

The lokSound allows the individual volume control of each sound. Please refer to the following table to see which CV you need to change:

| KEY | FUNCTION | VOLUME CVs | SOUNDSLOTS | VALUES |
|-----|--|------------|------------|--------|
| F0 | Luce fanali on/off - Licht an/aus - Light on/off | | | |
| F1 | Suono On/Off - Sound an/aus - Sound on/off | 259 | 1 | 128 |
| F2 | Fischio - Pfeife - Whistle | 275 | 3 | 128 |
| F3 | Fischio corto - Pfeife (kurz) - Short whistle | 283 | 4 | 128 |
| F4 | Per generatore fumo - Aux. 1 (Rauchgenerator) - Aux. 1 (for smoke) | | | |
| F5 | Luci davanti e indietro - Licht vorwärts/rückwärts - Light forward/backward | | | |
| F6 | Modalità di manovra - Beschleunigungs-/Bremsverzögerung, Rangiergang/Rangiergeschwindigkeit - Acceleration/brake time, Shuting Mode/Shunting speed | | | |
| F7 | Aggancio - Kupplung - Coupler | 307 | 7 | 128 |
| F8 | Iniettori - Injektor - Injector | 323 | 9 | 128 |
| F9 | Pompa dell'acqua - Wasserpumpe - Water pump | 247 | 12 | 128 |
| F10 | Pompa dell'aria - Luftpumpe - Air pump | 315 | 8 | 128 |
| F11 | Carico carbone caldaia - Kohle schafeln - Coal shoveling | 339 | 11 | 128 |
| | Suoni in random - Zufallsgeräusche - Random sounds | 451 | | 128 |
| | Stridio dei freni - Bremsenquietschen - Brake squeal | 459 | | 128 |

Prima di modificare qualsiasi delle CV controllare il volume, si prega di assicurarsi che la CV 31 è impostato su 16 e CV 32 = 1! Queste due CV vengono utilizzati come indice di selezione dei registri di distinguere tra la funzione reale di 257-511 CV. Bevor Sie irgendein Geräusch oder einen Lautstärke-CV ändern, stellen Sie sicher, dass der CV 31 auf 16 gesetzt ist und CV 32 den Wert 1 aufweist. Diese beiden CVs werden als Umschalter zwischen den unterschiedlichen Funktionen der CVs 257-511 benutzt. Before you change any of the volume control CVs, please make sure that the CV 31 is set to 16 and CV 32 = 1! These two CVs are used as index selection registers to distinguish between the real function of CV 257-511.

I 63 controlli master volume di controllo CV tutti gli effetti sonori. Il volume del suono che ne risulta per ogni singolo effetto sonoro è quindi un mix delle impostazioni di controllo del volume e master il singolo volume di controllo slider.

CV 63 ist der Gesamtlautstärkeregler, der alle Soundeffekte relativ zueinander regelt. Die resultierende Lautstärke ist also eine Mischung aus den individuellen Einzellautstärken und der Gesamtlautstärkeregelung. The master volume control CV 63 controls all sound effects. The resulting sound volume for each individual sound effect therefore is a mixture of the master volume control settings and the individual volume control sliders.

| CV | NOME / NAME / NAME | DESCRIZIONE / BESCHREIBUNG / DESCRIPTION | VALORI / BEREICH / RANGER | VALORI / WERT / VALUE | | | | | | | | | | | | | | | | | | | | | | | | | | | |
|----------|---|--|---------------------------|--------------------------------|-----------------------|---|--|---|---|--|---|---|---|---|---|---|---|---|--|----|---|----|----|---|----|----|---|----|-----|--|--|
| 1 | Indirizzo Locomotiva. Lokadresse Loco address. | Indirizzo Locomotiva Adresse der Lok Locomotive address | 1-127 | 3 | | | | | | | | | | | | | | | | | | | | | | | | | | | |
| 2 | Voltaggio Iniziale. Anfahrspannung Start voltage. | Settaggio della velocità minima del motore legt die Mindestgeschwindigkeit der Lok fest Sets the minimum speed of the engine | 1-75 | 3 | | | | | | | | | | | | | | | | | | | | | | | | | | | |
| 3 | Accelerazione. Beschleunigungszeit Acceleration. | Questo valore, moltiplicato per 0.869 indica il tempo di raggiungimento della massima velocità da loco ferma. Dieser Wert multipliziert mit 0.869 ergibt die Zeit vom Stillstand bis zur Maximalgeschwindigkeit This value multiplied by 0.869 is the time from stop to maximum speed. | 0-64 | 39 | | | | | | | | | | | | | | | | | | | | | | | | | | | |
| 4 | Decelerazione. Bremszeit Deceleration. | Questo valore moltiplicato per 0.869 indica il tempo di arresto, dalla velocità massima allo stop. Dieser Wert multipliziert mit 0.869 ergibt die Zeit von der Maximalgeschwindigkeit bis zum Stillstand This value multiplied by 0.869 is the time from maximum speed to stop. | 0-64 | 39 | | | | | | | | | | | | | | | | | | | | | | | | | | | |
| 5 | Velocità Massim. Höchstgeschwindigkeit Maximum speed. | Velocità massima del motore Die Höchstgeschwindigkeit der Lok Maximum speed of engine | 0-64 | 108 | | | | | | | | | | | | | | | | | | | | | | | | | | | |
| 6 | Velocità Media. Mittengeschwindigkeit Medium speed. | Velocità media del motore Die Geschwindigkeit der Lok bei mittlerer Fahrstufe Averall engine speed | 0-64 | 36 | | | | | | | | | | | | | | | | | | | | | | | | | | | |
| 8 | ID del produttore. Herstellerkennung Manufacturer's ID. | ID del produttore (ESU). Per ristabilire i valori predefiniti dalla fabbrica, introdurre il valore 8 in quest a CV. Hersteller-Nummer (ID) der ESU – Das Schreiben des Wert 8 bewirkt ein Zurücksetzen aller CV auf die Werkseinstellung Manufacturer's ID (ESU). Set CV8 to value 8 for automatic resetting. | | 151 | | | | | | | | | | | | | | | | | | | | | | | | | | | |
| 13 | Modalità Analogica F1-F8. Analog Modus F1-F8 Analogue mode F1-F8. | Stato delle funzioni da F1 a F8 in modalità analogica. Zustand der Funktionen F1 bis F8 im Analogmodus Status of functions F1 to F8 in analogue mode. | 0-255 | 1 | | | | | | | | | | | | | | | | | | | | | | | | | | | |
| | | <table border="1"> <thead> <tr> <th>Bit</th> <th>Funzione / Funktion / Function</th> <th>Valore / Wert / Value</th> </tr> </thead> <tbody> <tr> <td>0</td> <td>F1</td> <td>1</td> </tr> <tr> <td>1</td> <td>F2</td> <td>2</td> </tr> <tr> <td>2</td> <td>F3</td> <td>4</td> </tr> <tr> <td>3</td> <td>F4</td> <td>8</td> </tr> <tr> <td>4</td> <td>F5</td> <td>16</td> </tr> <tr> <td>5</td> <td>F6</td> <td>32</td> </tr> <tr> <td>6</td> <td>F7</td> <td>64</td> </tr> <tr> <td>7</td> <td>F8</td> <td>128</td> </tr> </tbody> </table> | Bit | Funzione / Funktion / Function | Valore / Wert / Value | 0 | F1 | 1 | 1 | F2 | 2 | 2 | F3 | 4 | 3 | F4 | 8 | 4 | F5 | 16 | 5 | F6 | 32 | 6 | F7 | 64 | 7 | F8 | 128 | | |
| Bit | Funzione / Funktion / Function | Valore / Wert / Value | | | | | | | | | | | | | | | | | | | | | | | | | | | | | |
| 0 | F1 | 1 | | | | | | | | | | | | | | | | | | | | | | | | | | | | | |
| 1 | F2 | 2 | | | | | | | | | | | | | | | | | | | | | | | | | | | | | |
| 2 | F3 | 4 | | | | | | | | | | | | | | | | | | | | | | | | | | | | | |
| 3 | F4 | 8 | | | | | | | | | | | | | | | | | | | | | | | | | | | | | |
| 4 | F5 | 16 | | | | | | | | | | | | | | | | | | | | | | | | | | | | | |
| 5 | F6 | 32 | | | | | | | | | | | | | | | | | | | | | | | | | | | | | |
| 6 | F7 | 64 | | | | | | | | | | | | | | | | | | | | | | | | | | | | | |
| 7 | F8 | 128 | | | | | | | | | | | | | | | | | | | | | | | | | | | | | |
| 17 18 | Indirizzo esteso del motore Erweiterte Lokadresse Extended address | Indirizzo lungo del motore Lange Adresse der Lokomotive Extended engine addressing address of engine | | 192 128 | | | | | | | | | | | | | | | | | | | | | | | | | | | |
| 27 | Modalità frenata Bremsmodus Brake modus | Modalità frenata ammessa Erlaubte Bremsmodi Allowed brake modus | | 28 | | | | | | | | | | | | | | | | | | | | | | | | | | | |
| | | <table border="1"> <thead> <tr> <th>Bit</th> <th>Funzione / Funktion / Function</th> <th>Valore / Wert / Value</th> </tr> </thead> <tbody> <tr> <td>0</td> <td>Frenata ABC.la tensione più alta sul lato destro ABC Bremsen, Spannung an rechter Seite grösser ABC brakes, voltage higher on right side</td> <td>1</td> </tr> <tr> <td>1</td> <td>Frenata ABC.la tensione più alta sul lato sinistro ABC Bremsen, Spannung an linker Seite grösser ABC brakes, voltage higher on left side</td> <td>2</td> </tr> <tr> <td>2</td> <td>Frenata Zimo attiva ZIMO HLU Bremsen aktiv ZIMO HLU brakes active</td> <td>4</td> </tr> <tr> <td>3</td> <td>Frenata in DC, se la polarità è invertita rispetto alla direzione di marcia Brake on DC, wenn Polarität entgegengesetzt der Fahrtrichtung Brake on DC, if polarity is vice-versa to the driving direction</td> <td>8</td> </tr> <tr> <td>4</td> <td>Frenata in DC, se la polarità è la stessa rispetto alla direzione di marcia Brake on DC, wenn Polarität gleich wie Fahrtrichtung Brake on DC, if polarity is the same as driving direction</td> <td>16</td> </tr> </tbody> </table> | Bit | Funzione / Funktion / Function | Valore / Wert / Value | 0 | Frenata ABC.la tensione più alta sul lato destro ABC Bremsen, Spannung an rechter Seite grösser ABC brakes, voltage higher on right side | 1 | 1 | Frenata ABC.la tensione più alta sul lato sinistro ABC Bremsen, Spannung an linker Seite grösser ABC brakes, voltage higher on left side | 2 | 2 | Frenata Zimo attiva ZIMO HLU Bremsen aktiv ZIMO HLU brakes active | 4 | 3 | Frenata in DC, se la polarità è invertita rispetto alla direzione di marcia Brake on DC, wenn Polarität entgegengesetzt der Fahrtrichtung Brake on DC, if polarity is vice-versa to the driving direction | 8 | 4 | Frenata in DC, se la polarità è la stessa rispetto alla direzione di marcia Brake on DC, wenn Polarität gleich wie Fahrtrichtung Brake on DC, if polarity is the same as driving direction | 16 | | | | | | | | | | | |
| Bit | Funzione / Funktion / Function | Valore / Wert / Value | | | | | | | | | | | | | | | | | | | | | | | | | | | | | |
| 0 | Frenata ABC.la tensione più alta sul lato destro ABC Bremsen, Spannung an rechter Seite grösser ABC brakes, voltage higher on right side | 1 | | | | | | | | | | | | | | | | | | | | | | | | | | | | | |
| 1 | Frenata ABC.la tensione più alta sul lato sinistro ABC Bremsen, Spannung an linker Seite grösser ABC brakes, voltage higher on left side | 2 | | | | | | | | | | | | | | | | | | | | | | | | | | | | | |
| 2 | Frenata Zimo attiva ZIMO HLU Bremsen aktiv ZIMO HLU brakes active | 4 | | | | | | | | | | | | | | | | | | | | | | | | | | | | | |
| 3 | Frenata in DC, se la polarità è invertita rispetto alla direzione di marcia Brake on DC, wenn Polarität entgegengesetzt der Fahrtrichtung Brake on DC, if polarity is vice-versa to the driving direction | 8 | | | | | | | | | | | | | | | | | | | | | | | | | | | | | |
| 4 | Frenata in DC, se la polarità è la stessa rispetto alla direzione di marcia Brake on DC, wenn Polarität gleich wie Fahrtrichtung Brake on DC, if polarity is the same as driving direction | 16 | | | | | | | | | | | | | | | | | | | | | | | | | | | | | |

| 28 | Configurazione RailCom® RailCom® Konfiguration RailCom® configuration | Configurazione per RailCom® Einstellungen für RailCom® Settings for RailCom® | | 131 | | | | | | | | | | | | | | | | | | | | | | | | | | | | | | | | | | | | | | | | | | | | | |
|-----|--|---|---------|--------------------------------|-----------------------|---|--|---|---|--|---|---|--|-----|--|--|---|---|---|---|--|---|---|---|--|---|--|--|---|---|--|---|--|--|----|---|--|---|--|---|----|---|---|---|--|---|----|--|--|
| | | <table border="1"> <thead> <tr> <th>Bit</th> <th>Funzione / Funktion / Function</th> <th>Valore / Wert / Value</th> </tr> </thead> <tbody> <tr> <td>0</td> <td>Canale 1 indirizzo di broadcast abilitato Kanal 1 freigeben für Adressbroadcast Channel 1 given free for address broadcast</td> <td>1</td> </tr> <tr> <td>1</td> <td>Trasmissione dati ammessi sul canale 2 Datenübertragung auf Kanal 2 erlaubt Data connection on channel 2 allowed</td> <td>2</td> </tr> <tr> <td>7</td> <td>RailCom® Plus riconoscimento automatico locomotiva attivo RailCom® Plus automatische Lokanmeldung aktiv RailCom® Plus automatical loco registration active</td> <td>128</td> </tr> </tbody> </table> | Bit | Funzione / Funktion / Function | Valore / Wert / Value | 0 | Canale 1 indirizzo di broadcast abilitato Kanal 1 freigeben für Adressbroadcast Channel 1 given free for address broadcast | 1 | 1 | Trasmissione dati ammessi sul canale 2 Datenübertragung auf Kanal 2 erlaubt Data connection on channel 2 allowed | 2 | 7 | RailCom® Plus riconoscimento automatico locomotiva attivo RailCom® Plus automatische Lokanmeldung aktiv RailCom® Plus automatical loco registration active | 128 | | | | | | | | | | | | | | | | | | | | | | | | | | | | | | | | | | | |
| Bit | Funzione / Funktion / Function | Valore / Wert / Value | | | | | | | | | | | | | | | | | | | | | | | | | | | | | | | | | | | | | | | | | | | | | | | |
| 0 | Canale 1 indirizzo di broadcast abilitato Kanal 1 freigeben für Adressbroadcast Channel 1 given free for address broadcast | 1 | | | | | | | | | | | | | | | | | | | | | | | | | | | | | | | | | | | | | | | | | | | | | | | |
| 1 | Trasmissione dati ammessi sul canale 2 Datenübertragung auf Kanal 2 erlaubt Data connection on channel 2 allowed | 2 | | | | | | | | | | | | | | | | | | | | | | | | | | | | | | | | | | | | | | | | | | | | | | | |
| 7 | RailCom® Plus riconoscimento automatico locomotiva attivo RailCom® Plus automatische Lokanmeldung aktiv RailCom® Plus automatical loco registration active | 128 | | | | | | | | | | | | | | | | | | | | | | | | | | | | | | | | | | | | | | | | | | | | | | | |
| 29 | Registro configurazione Konfigurationsregister Configuration register | La CV più complessa tra gli standard DCC. Questo registro contiene importanti informazioni, che riguardano solamente la modalità DCC. Die komplexeste CV innerhalb der DCC Norm. - In diesem Register werden wichtige Informationen zusammengefasst, die allerdings teilweise nur im DCC-Betrieb relevant sind. The most complex CV within the DCC standards. This register contains important information, which is only relevant in DCC mode. | | 14 | | | | | | | | | | | | | | | | | | | | | | | | | | | | | | | | | | | | | | | | | | | | | |
| | | <table border="1"> <thead> <tr> <th>Bit</th> <th>Funzione / Funktion / Function</th> <th>Valore / Wert / Value</th> </tr> </thead> <tbody> <tr> <td>0</td> <td>Normale direzione di marcia. Normales Fahrtrichtungs Normal direction of travel.</td> <td>0</td> </tr> <tr> <td></td> <td>Inversione di marcia. Umgekehrtes Richtungsverhalten Forward becomes reverse.</td> <td>1</td> </tr> <tr> <td>1</td> <td>14 livelli di velocità (solo in modalità DCC). 14 Fahrstufen (nur DCC-Betrieb) 14 speed steps (only in DCC mode).</td> <td>0</td> </tr> <tr> <td></td> <td>28 o 128 livelli di velocità (solo in modalità DCC). 28 oder 128 Fahrstufen (nur DCC-Betrieb) 28 or 128 speed steps (only in DCC mode).</td> <td>2</td> </tr> <tr> <td>2</td> <td>Esclusione funzionamento in modalità analogica. Analogbetrieb ausschalten Analogue mode off.</td> <td>0</td> </tr> <tr> <td></td> <td>Attivazione modalità analogica. Analogbetrieb erlauben Analogue mode permitted.</td> <td>4</td> </tr> <tr> <td>3</td> <td>RailCom® diattivo RailCom® ist ausschalten RailCom® switched off</td> <td>0</td> </tr> <tr> <td></td> <td>RailCom® attivo RailCom® erlauben RailCom® allowed</td> <td>8</td> </tr> <tr> <td>4</td> <td>Curve di velocità CV 2, 5, 6. Kennlinie durch CV 2, 5, 6 Speed curve through CV 2, 5, 6.</td> <td>0</td> </tr> <tr> <td></td> <td>Curve di velocità CV 67 - 96V. Kennlinie durch CV 67 - 96 Speed curve through CV 67 - 96V.</td> <td>16</td> </tr> <tr> <td>5</td> <td>Indirizzo breve (CV 1) in modalità DCC. Kurze Adressen (CV 1) im DCC-Betrieb Short addresses (CV 1) in DCC-mode.</td> <td>0</td> </tr> <tr> <td></td> <td>Indirizzo esteso (CV 17+18) in modalità DCC. Lange Adressen (CV 17+18) im DCC-Betrieb Long addresses (CV 17+18) in DCC-mode</td> <td>32</td> </tr> </tbody> </table> | Bit | Funzione / Funktion / Function | Valore / Wert / Value | 0 | Normale direzione di marcia. Normales Fahrtrichtungs Normal direction of travel. | 0 | | Inversione di marcia. Umgekehrtes Richtungsverhalten Forward becomes reverse. | 1 | 1 | 14 livelli di velocità (solo in modalità DCC). 14 Fahrstufen (nur DCC-Betrieb) 14 speed steps (only in DCC mode). | 0 | | 28 o 128 livelli di velocità (solo in modalità DCC). 28 oder 128 Fahrstufen (nur DCC-Betrieb) 28 or 128 speed steps (only in DCC mode). | 2 | 2 | Esclusione funzionamento in modalità analogica. Analogbetrieb ausschalten Analogue mode off. | 0 | | Attivazione modalità analogica. Analogbetrieb erlauben Analogue mode permitted. | 4 | 3 | RailCom® diattivo RailCom® ist ausschalten RailCom® switched off | 0 | | RailCom® attivo RailCom® erlauben RailCom® allowed | 8 | 4 | Curve di velocità CV 2, 5, 6. Kennlinie durch CV 2, 5, 6 Speed curve through CV 2, 5, 6. | 0 | | Curve di velocità CV 67 - 96V. Kennlinie durch CV 67 - 96 Speed curve through CV 67 - 96V. | 16 | 5 | Indirizzo breve (CV 1) in modalità DCC. Kurze Adressen (CV 1) im DCC-Betrieb Short addresses (CV 1) in DCC-mode. | 0 | | Indirizzo esteso (CV 17+18) in modalità DCC. Lange Adressen (CV 17+18) im DCC-Betrieb Long addresses (CV 17+18) in DCC-mode | 32 | | | | | | | | |
| Bit | Funzione / Funktion / Function | Valore / Wert / Value | | | | | | | | | | | | | | | | | | | | | | | | | | | | | | | | | | | | | | | | | | | | | | | |
| 0 | Normale direzione di marcia. Normales Fahrtrichtungs Normal direction of travel. | 0 | | | | | | | | | | | | | | | | | | | | | | | | | | | | | | | | | | | | | | | | | | | | | | | |
| | Inversione di marcia. Umgekehrtes Richtungsverhalten Forward becomes reverse. | 1 | | | | | | | | | | | | | | | | | | | | | | | | | | | | | | | | | | | | | | | | | | | | | | | |
| 1 | 14 livelli di velocità (solo in modalità DCC). 14 Fahrstufen (nur DCC-Betrieb) 14 speed steps (only in DCC mode). | 0 | | | | | | | | | | | | | | | | | | | | | | | | | | | | | | | | | | | | | | | | | | | | | | | |
| | 28 o 128 livelli di velocità (solo in modalità DCC). 28 oder 128 Fahrstufen (nur DCC-Betrieb) 28 or 128 speed steps (only in DCC mode). | 2 | | | | | | | | | | | | | | | | | | | | | | | | | | | | | | | | | | | | | | | | | | | | | | | |
| 2 | Esclusione funzionamento in modalità analogica. Analogbetrieb ausschalten Analogue mode off. | 0 | | | | | | | | | | | | | | | | | | | | | | | | | | | | | | | | | | | | | | | | | | | | | | | |
| | Attivazione modalità analogica. Analogbetrieb erlauben Analogue mode permitted. | 4 | | | | | | | | | | | | | | | | | | | | | | | | | | | | | | | | | | | | | | | | | | | | | | | |
| 3 | RailCom® diattivo RailCom® ist ausschalten RailCom® switched off | 0 | | | | | | | | | | | | | | | | | | | | | | | | | | | | | | | | | | | | | | | | | | | | | | | |
| | RailCom® attivo RailCom® erlauben RailCom® allowed | 8 | | | | | | | | | | | | | | | | | | | | | | | | | | | | | | | | | | | | | | | | | | | | | | | |
| 4 | Curve di velocità CV 2, 5, 6. Kennlinie durch CV 2, 5, 6 Speed curve through CV 2, 5, 6. | 0 | | | | | | | | | | | | | | | | | | | | | | | | | | | | | | | | | | | | | | | | | | | | | | | |
| | Curve di velocità CV 67 - 96V. Kennlinie durch CV 67 - 96 Speed curve through CV 67 - 96V. | 16 | | | | | | | | | | | | | | | | | | | | | | | | | | | | | | | | | | | | | | | | | | | | | | | |
| 5 | Indirizzo breve (CV 1) in modalità DCC. Kurze Adressen (CV 1) im DCC-Betrieb Short addresses (CV 1) in DCC-mode. | 0 | | | | | | | | | | | | | | | | | | | | | | | | | | | | | | | | | | | | | | | | | | | | | | | |
| | Indirizzo esteso (CV 17+18) in modalità DCC. Lange Adressen (CV 17+18) im DCC-Betrieb Long addresses (CV 17+18) in DCC-mode | 32 | | | | | | | | | | | | | | | | | | | | | | | | | | | | | | | | | | | | | | | | | | | | | | | |
| 31 | Registro indice H Index-Register H Index register H | Pagina selezionata per CV257-512 Umschalter für die Funktionen der CVs 257-511 Selection page for CV257-512 | 16 | 16 | | | | | | | | | | | | | | | | | | | | | | | | | | | | | | | | | | | | | | | | | | | | | |
| 32 | Registro indice L Index-Register L Index register L | Pagina selezionata per CV257-512 Umschalter für die Funktionen der CVs 257-511 Selection page for CV257-512 | 0, 2, 3 | 0 | | | | | | | | | | | | | | | | | | | | | | | | | | | | | | | | | | | | | | | | | | | | | |
| 49 | Configurazione Estesa Erweiterte Konfiguration Extended configuration | Attivare supporto per le sezioni frenanti o disinserrire il controllo EMF. Hier können Sie die Unterstützung für Bremsstrecken aktivieren oder die Lastregelung abschalten Activate support for brake sections or switch off Back EMF control | 0 - 255 | 19 | | | | | | | | | | | | | | | | | | | | | | | | | | | | | | | | | | | | | | | | | | | | | |
| | | <table border="1"> <thead> <tr> <th>Bit</th> <th>Funzione / Funktion / Function</th> <th>Valore / Wert / Value</th> </tr> </thead> <tbody> <tr> <td>0</td> <td>Controllo del Carico off. Lastregelung Aus Load control off</td> <td>0</td> </tr> <tr> <td></td> <td>Controllo del Carico on. Lastregelung Aktiv Load control activated</td> <td>1</td> </tr> <tr> <td>1</td> <td>DC Motore Pwm frequenza - 15 kHz pulso DC Motor Pwm Frequenz - 15 kHz Taktfrequenz eingeschaltet DC motor PWM frequency - 15 kHz pulse frequency</td> <td>0</td> </tr> <tr> <td></td> <td>DC Motore Pwm frequenza - 30 kHz pulso DC Motor Pwm Frequenz - 30 kHz Taktfrequenz eingeschaltet DC motor PWM frequency - 30 kHz pulse frequency</td> <td>2</td> </tr> <tr> <td>2</td> <td>Märklin® delta modo - Delta modo off Märklin Delta Modus - Delta Modus ausgeschaltet Märklin® delta mode - Delta mode off</td> <td>0</td> </tr> <tr> <td></td> <td>Märklin® delta modo - Delta modo on Märklin Delta Modus - Delta Modus eingeschaltet Märklin® delta mode - Delta mode on</td> <td>4</td> </tr> <tr> <td>3</td> <td>Märklin® secondo indirizzo off Märklin® 2. Adresse ausgeschaltet Märklin® second address off</td> <td>0</td> </tr> <tr> <td></td> <td>Märklin® secondo indirizzo on Märklin® 2. Adresse eingeschaltet Märklin® second address on</td> <td>8</td> </tr> <tr> <td>4</td> <td>Rilevamento automatico della Velocità. Fahrstufenerkennung DCC Format ausgeschaltet Automatic speed step detection</td> <td>0</td> </tr> <tr> <td></td> <td>Rilevamento automatico della Velocità in modalità DCC off. Fahrstufenerkennung DCC Format eingeschaltet DCC speed step detection off</td> <td>16</td> </tr> <tr> <td>5</td> <td>Disabilita il pulsante della funzione LGB LGB-Funktionstasten-Modus deaktivieren Disable LGB® function button mode</td> <td>0</td> </tr> <tr> <td></td> <td>Abilita il pulsante della funzione LGB LGB-Funktionstasten-Modus aktivieren Enable LGB® function button mode</td> <td>32</td> </tr> <tr> <td>6</td> <td>Disabilita la funzione manuale ZIMO Zimo Manuelle Funktion deaktivieren Disable Zimo® Manual Function</td> <td>0</td> </tr> <tr> <td></td> <td>Abilita la funzione manuale ZIMO Zimo Manuelle Funktion aktivieren Enable Zimo® Manual Function</td> <td>64</td> </tr> </tbody> </table> | Bit | Funzione / Funktion / Function | Valore / Wert / Value | 0 | Controllo del Carico off. Lastregelung Aus Load control off | 0 | | Controllo del Carico on. Lastregelung Aktiv Load control activated | 1 | 1 | DC Motore Pwm frequenza - 15 kHz pulso DC Motor Pwm Frequenz - 15 kHz Taktfrequenz eingeschaltet DC motor PWM frequency - 15 kHz pulse frequency | 0 | | DC Motore Pwm frequenza - 30 kHz pulso DC Motor Pwm Frequenz - 30 kHz Taktfrequenz eingeschaltet DC motor PWM frequency - 30 kHz pulse frequency | 2 | 2 | Märklin® delta modo - Delta modo off Märklin Delta Modus - Delta Modus ausgeschaltet Märklin® delta mode - Delta mode off | 0 | | Märklin® delta modo - Delta modo on Märklin Delta Modus - Delta Modus eingeschaltet Märklin® delta mode - Delta mode on | 4 | 3 | Märklin® secondo indirizzo off Märklin® 2. Adresse ausgeschaltet Märklin® second address off | 0 | | Märklin® secondo indirizzo on Märklin® 2. Adresse eingeschaltet Märklin® second address on | 8 | 4 | Rilevamento automatico della Velocità. Fahrstufenerkennung DCC Format ausgeschaltet Automatic speed step detection | 0 | | Rilevamento automatico della Velocità in modalità DCC off. Fahrstufenerkennung DCC Format eingeschaltet DCC speed step detection off | 16 | 5 | Disabilita il pulsante della funzione LGB LGB-Funktionstasten-Modus deaktivieren Disable LGB® function button mode | 0 | | Abilita il pulsante della funzione LGB LGB-Funktionstasten-Modus aktivieren Enable LGB® function button mode | 32 | 6 | Disabilita la funzione manuale ZIMO Zimo Manuelle Funktion deaktivieren Disable Zimo® Manual Function | 0 | | Abilita la funzione manuale ZIMO Zimo Manuelle Funktion aktivieren Enable Zimo® Manual Function | 64 | | |
| Bit | Funzione / Funktion / Function | Valore / Wert / Value | | | | | | | | | | | | | | | | | | | | | | | | | | | | | | | | | | | | | | | | | | | | | | | |
| 0 | Controllo del Carico off. Lastregelung Aus Load control off | 0 | | | | | | | | | | | | | | | | | | | | | | | | | | | | | | | | | | | | | | | | | | | | | | | |
| | Controllo del Carico on. Lastregelung Aktiv Load control activated | 1 | | | | | | | | | | | | | | | | | | | | | | | | | | | | | | | | | | | | | | | | | | | | | | | |
| 1 | DC Motore Pwm frequenza - 15 kHz pulso DC Motor Pwm Frequenz - 15 kHz Taktfrequenz eingeschaltet DC motor PWM frequency - 15 kHz pulse frequency | 0 | | | | | | | | | | | | | | | | | | | | | | | | | | | | | | | | | | | | | | | | | | | | | | | |
| | DC Motore Pwm frequenza - 30 kHz pulso DC Motor Pwm Frequenz - 30 kHz Taktfrequenz eingeschaltet DC motor PWM frequency - 30 kHz pulse frequency | 2 | | | | | | | | | | | | | | | | | | | | | | | | | | | | | | | | | | | | | | | | | | | | | | | |
| 2 | Märklin® delta modo - Delta modo off Märklin Delta Modus - Delta Modus ausgeschaltet Märklin® delta mode - Delta mode off | 0 | | | | | | | | | | | | | | | | | | | | | | | | | | | | | | | | | | | | | | | | | | | | | | | |
| | Märklin® delta modo - Delta modo on Märklin Delta Modus - Delta Modus eingeschaltet Märklin® delta mode - Delta mode on | 4 | | | | | | | | | | | | | | | | | | | | | | | | | | | | | | | | | | | | | | | | | | | | | | | |
| 3 | Märklin® secondo indirizzo off Märklin® 2. Adresse ausgeschaltet Märklin® second address off | 0 | | | | | | | | | | | | | | | | | | | | | | | | | | | | | | | | | | | | | | | | | | | | | | | |
| | Märklin® secondo indirizzo on Märklin® 2. Adresse eingeschaltet Märklin® second address on | 8 | | | | | | | | | | | | | | | | | | | | | | | | | | | | | | | | | | | | | | | | | | | | | | | |
| 4 | Rilevamento automatico della Velocità. Fahrstufenerkennung DCC Format ausgeschaltet Automatic speed step detection | 0 | | | | | | | | | | | | | | | | | | | | | | | | | | | | | | | | | | | | | | | | | | | | | | | |
| | Rilevamento automatico della Velocità in modalità DCC off. Fahrstufenerkennung DCC Format eingeschaltet DCC speed step detection off | 16 | | | | | | | | | | | | | | | | | | | | | | | | | | | | | | | | | | | | | | | | | | | | | | | |
| 5 | Disabilita il pulsante della funzione LGB LGB-Funktionstasten-Modus deaktivieren Disable LGB® function button mode | 0 | | | | | | | | | | | | | | | | | | | | | | | | | | | | | | | | | | | | | | | | | | | | | | | |
| | Abilita il pulsante della funzione LGB LGB-Funktionstasten-Modus aktivieren Enable LGB® function button mode | 32 | | | | | | | | | | | | | | | | | | | | | | | | | | | | | | | | | | | | | | | | | | | | | | | |
| 6 | Disabilita la funzione manuale ZIMO Zimo Manuelle Funktion deaktivieren Disable Zimo® Manual Function | 0 | | | | | | | | | | | | | | | | | | | | | | | | | | | | | | | | | | | | | | | | | | | | | | | |
| | Abilita la funzione manuale ZIMO Zimo Manuelle Funktion aktivieren Enable Zimo® Manual Function | 64 | | | | | | | | | | | | | | | | | | | | | | | | | | | | | | | | | | | | | | | | | | | | | | | |

| 50 | Modalità analogica Analogmodus Analogue mode | Selezione di modalità analogica consentito Auswahl der Analogmodi Selection of allowed analogue modes | | 0 - 3 | 03 | | | | | | | | | | | | | | | | | | | | | | | | | | |
|-----|--|--|-----|--------------------------------|-----------------------|---|---|---|--|--|---|---|---|---|--|---|---|---|---|---|--|---|---|---|---|---|--|---|----|--|--|
| | | <table border="1"> <thead> <tr> <th></th> <th></th> <th>Valore / Wert / Value</th> </tr> </thead> <tbody> <tr> <td>0</td> <td>Disattiva modalità analogica AC AC-Analogmodus abschalten Disable AC Analog Mode</td> <td>0</td> </tr> <tr> <td></td> <td>Attiva modalità analogica AC AC-Analogmodus anschalten Enable AC Analog Mode</td> <td>1</td> </tr> <tr> <td>1</td> <td>Disattiva modalità analogica DC DC-Analogmodus abschalten Disable DC Analog Mode</td> <td>0</td> </tr> <tr> <td></td> <td>Attiva modalità analogica DC DC-Analogmodus anschalten Enable DC Analog Mode</td> <td>2</td> </tr> </tbody> </table> | | | Valore / Wert / Value | 0 | Disattiva modalità analogica AC AC-Analogmodus abschalten Disable AC Analog Mode | 0 | | Attiva modalità analogica AC AC-Analogmodus anschalten Enable AC Analog Mode | 1 | 1 | Disattiva modalità analogica DC DC-Analogmodus abschalten Disable DC Analog Mode | 0 | | Attiva modalità analogica DC DC-Analogmodus anschalten Enable DC Analog Mode | 2 | | | | | | | | | | | | | | |
| | | Valore / Wert / Value | | | | | | | | | | | | | | | | | | | | | | | | | | | | | |
| 0 | Disattiva modalità analogica AC AC-Analogmodus abschalten Disable AC Analog Mode | 0 | | | | | | | | | | | | | | | | | | | | | | | | | | | | | |
| | Attiva modalità analogica AC AC-Analogmodus anschalten Enable AC Analog Mode | 1 | | | | | | | | | | | | | | | | | | | | | | | | | | | | | |
| 1 | Disattiva modalità analogica DC DC-Analogmodus abschalten Disable DC Analog Mode | 0 | | | | | | | | | | | | | | | | | | | | | | | | | | | | | |
| | Attiva modalità analogica DC DC-Analogmodus anschalten Enable DC Analog Mode | 2 | | | | | | | | | | | | | | | | | | | | | | | | | | | | | |
| 52 | Carico di controllo dei parametri «K» per la guida a velocità ridotta Kontrollparameter „K“ für Langsamfahrten Load control parameter «K» for slow driving | “K”, componente del PI-controller interno per i passaggi a bassa velocità. Definisce l'effetto del controllo di carico. Più alto è il valore, maggiore è l'effetto di controllo Back EMF. „K“-Komponente des internen PI-Controllers für die langsamen Geschwindigkeitsschritte. Definiert den Effekt der lastabhängigen Regelung. Je höher der Wert desto stärker der Effekt der Back EMF Control. “K”-component of the internal PI-controller for the low speed steps. Defines the effect of load control. The higher the value, the stronger the effect of Back EMF control. | | 0 - 255 | 15 | | | | | | | | | | | | | | | | | | | | | | | | | | |
| 53 | Controllo della tensione Control reference Voltage Control Reference voltage | Definisce il controllo della tensione di riferimento del Back EMF tensione, che il motore deve generare alla massima velocità. Maggiore è l'efficienza del motore, maggiore è questa valore può essere impostato. Se il motore non raggiunge la velocità massima, di ridurre questo parametro. Definiert die Back EMF-Spannung, die der Motor bei Höchstgeschwindigkeit generieren sollte. Je höher die Motoreffizienz desto höher kann dieser Wert gesetzt sein. Wenn die Lok ihre Höchstgeschwindigkeit nicht erreicht, sollten Sie diesen Wert herabsetzen. Defines the Back EMF voltage, which the motor should generate at maximum speed. The higher the efficiency of the motor, the higher this value may be set. If the engine does not reach maximum speed, reduce this parameter. | | 0 - 255 | 125 | | | | | | | | | | | | | | | | | | | | | | | | | | |
| 54 | Controllo del parametro K Ladekontrollparameter „K“ Load control parameter K | “K”, componente del PI-controller interno. Definisce l'effetto del controllo di carico. Più alto è il valore, maggiore è l'effetto di Back EMF controllo. „K“-Komponente des internen PI-Controllers. Definiert den Effekt der Ladekontrolle. Je höher der Wert desto stärker der Back EMF-Effekt. “K”-component of the internal PI-controller. Defines the effect of load control. The higher the value, the stronger the effect of Back EMF control. | | 0 - 255 | 50 | | | | | | | | | | | | | | | | | | | | | | | | | | |
| 55 | Controllo del parametro I Ladekontrollparameter „I“ Load control parameter I | componente del PI-controller interno. Definisce la quantità di moto (inerzia) del motore. Maggiore è la quantità di moto del motore (di grandi dimensioni volano del motore o il diametro più grande, il più basso questo valore deve essere impostato). „I“-Komponente des internen PI-Controllers. Definiert das interne Motor-Moment. Je höher das Motor-Moment (bei große Schwungrscheiben oder großen Motordurchmessern sollte der Wert niedrig gesetzt werden) “I”-component of the internal PI-controller. Defines the momentum (inertia) of the motor. The higher the momentum of the motor (large flywheel or bigger motor diameter, the lower this value has to be set). | | 1 - 255 | 100 | | | | | | | | | | | | | | | | | | | | | | | | | | |
| 56 | Campo di funzionamento del carico Arbeitsbereich der Ladekontrolle Operating range of load control | 0-100% di definire fino a che velocità in% il controllo del carico sarà attiva. Un valore di 32 indica che il controllo del carico sarà efficace fino alla metà della velocità. 0-100% . Definiert bis zu welcher Geschwindigkeit in % die Ladekontrolle aktiv ist. Der Wert 32 zeigt an, dass die Ladekontrolle bis zur halben Höchstgeschwindigkeit aktiv ist. 0 - 100% Defines up to which speed in % load control will be active. A value of 32 indicates that load control will be effective up to half speed. | | 1 - 192 | 255 | | | | | | | | | | | | | | | | | | | | | | | | | | |
| 63 | Volume suono Geräuschlautstärke Sound volume | Volume dei suoni di marcia e dei suoni aggiuntivi. Gesamtlautstärke für alle Geräusche Volume of running and additional sounds. | | 0-192 | 192 | | | | | | | | | | | | | | | | | | | | | | | | | | |
| 124 | Configurazione estesa Erweiterte Konfiguration #2 Extended Configuration #2 | Additional important settings for LokSound Decoders Zusätzliche wichtige Einstellungen der LokSound-Decoder | | | 20 | | | | | | | | | | | | | | | | | | | | | | | | | | |
| | | <table border="1"> <thead> <tr> <th>Bit</th> <th>Funzione / Funktion / Function</th> <th>Valore / Wert / Value</th> </tr> </thead> <tbody> <tr> <td>0</td> <td>Disabilita guida correzione Abschalten der Fahrtrichtungsfunktion Disable driving firection</td> <td>0</td> </tr> <tr> <td></td> <td>Bit bidirezionale: la direzione di guida Attiva quando si cambia direzione Bidirektionales Bit: schaltet die Fahrtrichtungsfunktion ein, wenn die Fahrtrichtung geändert wird Bi-directional bit: Enable driving direction when shifting direction</td> <td>1</td> </tr> <tr> <td>1</td> <td>Disattiva il blocco decoder con 15/16 CV Decodersperre CV 15/16 deaktivieren Disable decoder lock with CV 15/16</td> <td>0</td> </tr> <tr> <td></td> <td>Attiva il blocco decoder con 15/16 CV Decodersperre CV 15/16 aktivieren Enable decoder lock with CV 15/16</td> <td>2</td> </tr> <tr> <td>2</td> <td>Disattiva il protocollo seriale per il C-Sinus Serienprotokoll für C-Sinus deaktivieren Disable serial protocol for C-Sinus</td> <td>0</td> </tr> <tr> <td></td> <td>Attiva il protocollo seriale per il C-Sinus Serienprotokoll für C-Sinus aktivieren Enable serial protocol for C-Sinus</td> <td>4</td> </tr> <tr> <td>4</td> <td>Frequenza di regolazione Adaptive Regulationsfrequenz Adaptive regulation frequency</td> <td>0</td> </tr> <tr> <td></td> <td>Frequenza di regolazione costante Konstante Regulationsfrequenz Constant regulation frequency</td> <td>16</td> </tr> </tbody> </table> | Bit | Funzione / Funktion / Function | Valore / Wert / Value | 0 | Disabilita guida correzione Abschalten der Fahrtrichtungsfunktion Disable driving firection | 0 | | Bit bidirezionale: la direzione di guida Attiva quando si cambia direzione Bidirektionales Bit: schaltet die Fahrtrichtungsfunktion ein, wenn die Fahrtrichtung geändert wird Bi-directional bit: Enable driving direction when shifting direction | 1 | 1 | Disattiva il blocco decoder con 15/16 CV Decodersperre CV 15/16 deaktivieren Disable decoder lock with CV 15/16 | 0 | | Attiva il blocco decoder con 15/16 CV Decodersperre CV 15/16 aktivieren Enable decoder lock with CV 15/16 | 2 | 2 | Disattiva il protocollo seriale per il C-Sinus Serienprotokoll für C-Sinus deaktivieren Disable serial protocol for C-Sinus | 0 | | Attiva il protocollo seriale per il C-Sinus Serienprotokoll für C-Sinus aktivieren Enable serial protocol for C-Sinus | 4 | 4 | Frequenza di regolazione Adaptive Regulationsfrequenz Adaptive regulation frequency | 0 | | Frequenza di regolazione costante Konstante Regulationsfrequenz Constant regulation frequency | 16 | | |
| Bit | Funzione / Funktion / Function | Valore / Wert / Value | | | | | | | | | | | | | | | | | | | | | | | | | | | | | |
| 0 | Disabilita guida correzione Abschalten der Fahrtrichtungsfunktion Disable driving firection | 0 | | | | | | | | | | | | | | | | | | | | | | | | | | | | | |
| | Bit bidirezionale: la direzione di guida Attiva quando si cambia direzione Bidirektionales Bit: schaltet die Fahrtrichtungsfunktion ein, wenn die Fahrtrichtung geändert wird Bi-directional bit: Enable driving direction when shifting direction | 1 | | | | | | | | | | | | | | | | | | | | | | | | | | | | | |
| 1 | Disattiva il blocco decoder con 15/16 CV Decodersperre CV 15/16 deaktivieren Disable decoder lock with CV 15/16 | 0 | | | | | | | | | | | | | | | | | | | | | | | | | | | | | |
| | Attiva il blocco decoder con 15/16 CV Decodersperre CV 15/16 aktivieren Enable decoder lock with CV 15/16 | 2 | | | | | | | | | | | | | | | | | | | | | | | | | | | | | |
| 2 | Disattiva il protocollo seriale per il C-Sinus Serienprotokoll für C-Sinus deaktivieren Disable serial protocol for C-Sinus | 0 | | | | | | | | | | | | | | | | | | | | | | | | | | | | | |
| | Attiva il protocollo seriale per il C-Sinus Serienprotokoll für C-Sinus aktivieren Enable serial protocol for C-Sinus | 4 | | | | | | | | | | | | | | | | | | | | | | | | | | | | | |
| 4 | Frequenza di regolazione Adaptive Regulationsfrequenz Adaptive regulation frequency | 0 | | | | | | | | | | | | | | | | | | | | | | | | | | | | | |
| | Frequenza di regolazione costante Konstante Regulationsfrequenz Constant regulation frequency | 16 | | | | | | | | | | | | | | | | | | | | | | | | | | | | | |
| 125 | Tensione in partenza DC Anfangsgeschwindigkeit analog DC Starting voltage Analog DC | | | 0 - 255 | 90 | | | | | | | | | | | | | | | | | | | | | | | | | | |
| 126 | Velocità massima in analogico DC Höchstgeschwindigkeit analog DC Maximum speed Analog DC | | | 0 - 255 | 130 | | | | | | | | | | | | | | | | | | | | | | | | | | |
| 127 | Tensione in partenza AC Anfangsgeschwindigkeit analog AC Starting voltage AC | | | 0 - 255 | 90 | | | | | | | | | | | | | | | | | | | | | | | | | | |
| 128 | Velocità massima in AC Höchstgeschwindigkeit analog AC Maximum speed Analog AC | | | 0 - 255 | 130 | | | | | | | | | | | | | | | | | | | | | | | | | | |