

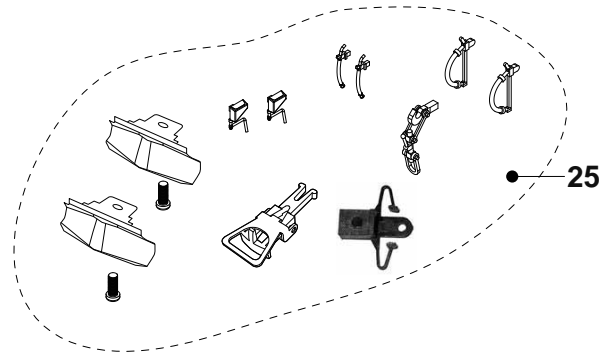
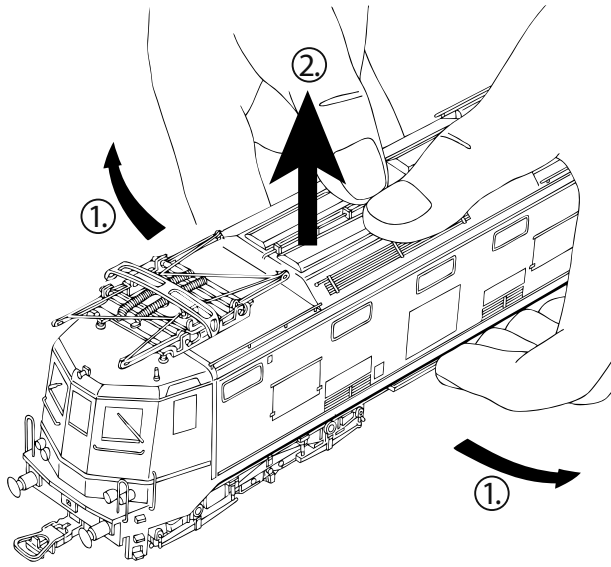
## LISTA RICAMBI / ERSATZTEILLISTE / LIST OF SPARES

N° di parte Teil-Nr. Item No.	Descrizione Bezeichnung Description	N° di ricambi Ersatzteil-Nr. Spare part ref.
1	Set dettagli tetto Dach-Details Roof details	HR2345/01
2	Set n.2 Pantografi 42LR per Separatore D'Arbela Stromabnehmersatz Pantograph	HR2345/02
3	Set dettagli frontali Details Pufferbohlen Set of details for buffer beams and front sides	HR2345/03
4	Carrozzeria E424.151 Gehäuse E424.151 Bodyshell E424.151	HR2345/04
5	Set corrimani Griffstangen Handrails	HR2345/05
6	Scheda PCB principale Hauptleiterplatte Main PCB board	HR2345/06
7	Scheda PCB luci Lichtleiterplatten + Lichtleiter Lights PCB + prisms	HR2345/07
8	Lamelle presa corrente Stromabnahmekontakte Current pick-ups	HR2345/08
9	Coperchio vite senza fine Getriebeabdeckung Worm gear cover	HR2326/09
10	Set perni Drehzapfen Bogie pin	HR2329/19
11	Gruppo ingranaggi Getriebebesatz Gear axles	HR2326/11
12	Scatola ingranaggi Getriebekasten Gears box	HR2326/10
13	Guscio carrello (motore 1-2) Drehgestellboden (Motore 1-2) Bogie cover (motors 1-2)	HR2345/13
14	Guscio carrello (motore 3-4) Drehgestellboden (Motore 3-4) Bogie cover (motors 3-4)	HR2345/14
15	Set dettagli carrello E424 Drehgestell-Zubehörteile Bogie accessories	HR2345/15
16	Vite senza fine Antriebs Schnecken Worm gear	HR2326/06
17	Albero cardanico Kardanwellen Cardan shafts	HR2326/05
18	Motore + Supporto Motore Motor + Motorhalterung Motor + Motor Support	HR2345/18
19	Set anelli aderenza Haftreifen Traction Tyres Pack	HR2326/12
20	Set ruote con ingranaggio Radsätze Wheel sets	HR2345/20
21	Carrello anteriore completo (Motori 1-2) Drehgestell, komplett (Motore 1-2) Complete bogie (motors 1-2)	HR2345/21
22	Carrello posteriore completo (Motori 3-4) Drehgestell, komplett (Motore 3-4) Complete bogie (motors 3-4)	HR2345/22
23	Cover chassis centrale Details Chassis Underframe details	HR2345/23
24	Vomeri spartineve castano Schneepflug x 2 Snow plough x 2	HR2345/24

Come aprire la locomotiva:

Öffnen der Lokomotive:

How to open the locomotive:



### LISTA RICAMBI / ERSATZTEILLISTE / LIST OF SPARES

N° di parte Teil-Nr. Item No.	Descrizione Bezeichnung Description	N° di ricambi Ersatzteil-Nr. Spare part ref.
25	Busta accessori Zurüstbeutel Accessories bag	HR2345/25