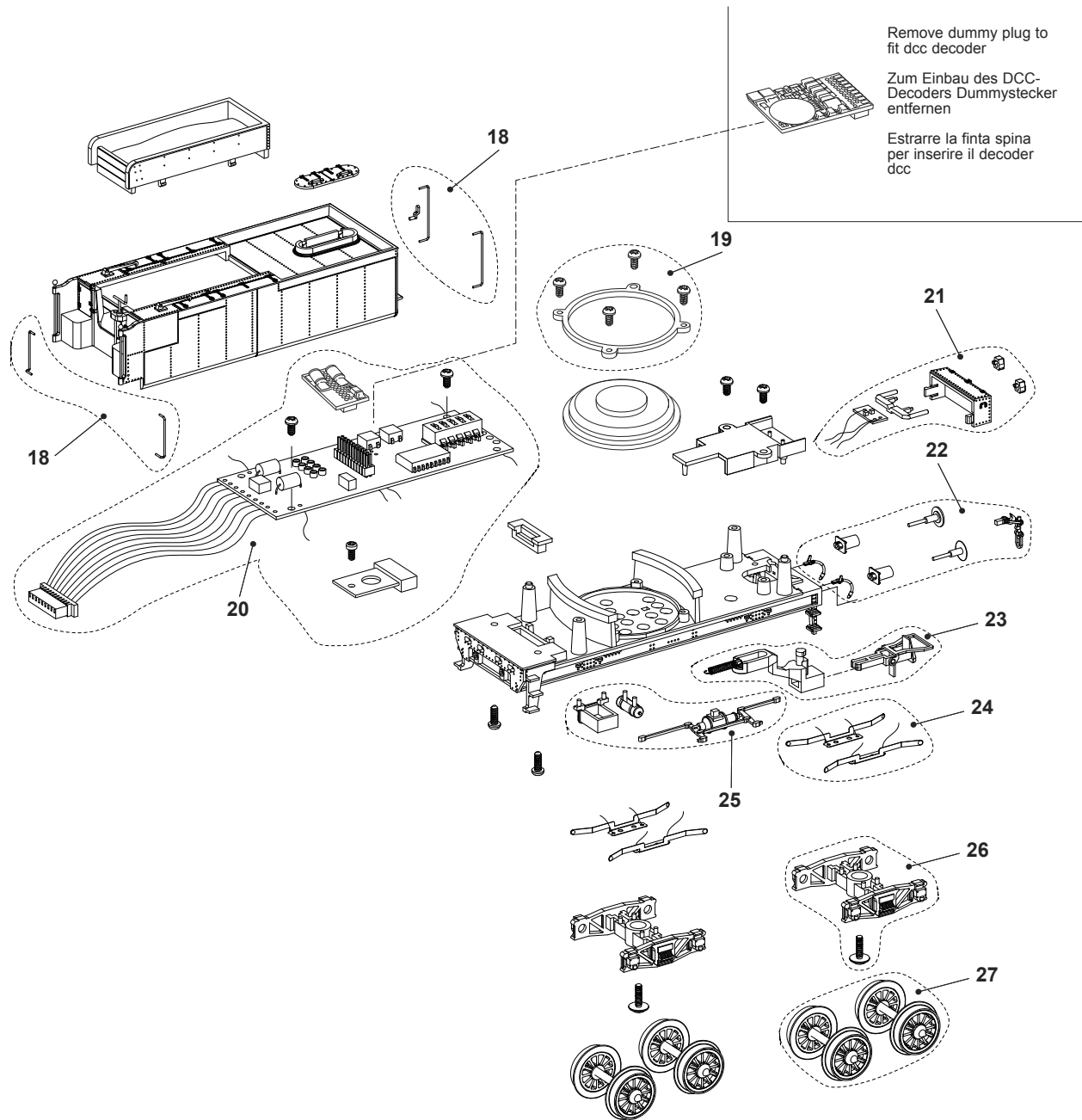


LISTA RICAMBI / ERSATZTEILLISTE / LIST OF SPARES

N° di parte Teil-Nr. Item No.	Descrizione Bezeichnung Description	N° di ricambi Ersatzteil-Nr. Spare part ref.
1	Set accessori con spartineve ripiegabile Schneepflug und diverse Kleinteile Snowplough and other parts	HR2454/01
2	Luci frontali con PCB Frontlampen inkl. Platine Front lanterns with light PCB	HR2454/02
3	Set aggiuntivi Zurüstbeutel komplett Accessories bag	HR2454/03
4	Set motore Motor inkl. Halterung Motor pack	HR2382/04
5	Gancio loco - tender Lok-Tender-Kupplung Coupler between loco and tender	HR2158/03
6	Cilindri Zylinderblock Pistons	HR2454/06
7	Supporti biellismo Steuerungsträger Rods supports	HR2454/07
9	Accessori caldaia e scalini Kesseldetails und Tritte Boiler details and steps	HR2454/09
10	Pavimento cabina e praticabile Führerhausboden und umlauf Cabin base and walkways	HR2454/10
11	Piastra ferma assi Bremsgestänge inkl. Stromabnahmekontakte Bogie base with Pick ups	HR2158/11
12	Ingranaggi ed assi Zahnräder inkl. Achsen Gears and axles	HR2158/07
13	Biellismo Treibstangen und Steuerung Connection rods	HR2454/13
14	Set ruote motrici complete Treib - und Kuppelräder Driving wheels	HR2454/14
16	Anelli di aderenza Haftreifen Traction tyres	HR2323/09
17	Carrello anteriore Vorlaufachse inkl. Gestell Pony axle incl. Pony truck	HR2454/17



LISTA RICAMBI / ERSATZTEILLISTE / LIST OF SPARES

N° di parte Teil-Nr. Item No.	Descrizione Bezeichnung Description	N° di ricambi Ersatzteil-Nr. Spare part ref.
18	Set accessori tender Griffstangen Handrails	HR2454/18
19	Coperchio speaker sound system Halterung für Lautsprecher Holder for loudspeaker	HR2158/17
20	Circuito stampato principale Hauptleiterplatte Main PCB board	HR2454/20
21	Luci tender con PCB Werkzeugkasten, Lampen inkl. Platine und Lichtleiter Tool box, lamps, incl. PCB and light tubes	HR2454/21
22	Aggiuntivi pancone tender Zurüüsteile für Pufferbohle Buffer beam Accessoires	HR2454/22
23	Confezione gancio Kupplungssatz Coupling pack	HR2158/21
24	Lamelle di presa corrente Radstromabnehmer Pick ups	HR2454/24
25	Accessori tender Zubehörteile für Tender tender accessories	HR2158/22
26	Telaio carrello tender Drehgestellrahmen und Schraube Bogie incl. screw	HR2454/26
27	Set ruote tender Radsatz Wheel set	HR2454/27

CARATTERISTICHE PRINCIPALI:

- L'indirizzo predefinito per la locomotiva è 03.
- frequenza di controllo 40Hz per il controllo del motore.
- Il decoder V.4 supporta i sistemi digitali Motorola, DC, AC e Marklin®.
- 14, 28 o 128 variabili di velocità selezionabili per i sistemi DCC.
- Funzione compensazione del carico.
- Protezione dai sovraccarichi, per tutte le funzioni.
- Amplificatore audio 2W 4 Ohms.

SETTAGGIO DEI PARAMETRI DEL DECODER:

Il decoder V.4 Sound (32 Mbit) controlla molti parametri. Potete trovare la lista dei principali parametri alla fine di queste istruzioni. Ogni parametro (CV) può essere configurato indipendentemente con l'uso dei propri comandi.

SISTEMI DCC (Lenz, Intellibox, etc.)

E' più facile modificare i parametri se avete un sistema DCC compatibile o Intellibox. Si prega di leggere il capitolo corrispondente nei rispettivi manuali (programmazione del DCC decoder). IL decoder lock sound V.4. supporta qualsiasi sistema di programmazione NMRA.

OPERAZIONI IN MODALITA' ANALOGICA

Quando usate i trasformatori tradizionali, il movimento della locomotiva sarà simile a quello di un modello sprovvisto di decoder. La locomotiva inizierà la corsa con un voltaggio minimo compreso tra 5.5 e 6 Volt, in quanto il decoder non funziona con tensioni minori.

PRESTARE ATTENZIONE ALLE SEGUENTI RACCOMANDAZIONI :

Il decoder installato nel vostro modello è stato studiato solo ed unicamente per questo tipo di locomotiva.

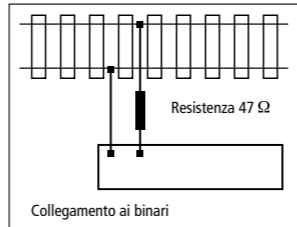
Disconnettere sempre il decoder dalla centralina prima di effettuare qualsiasi operazione.

In caso di rimozione dello speaker, maneggiare questo con cura.

Non toccare la membrana dello speaker e non effettuare pressioni su di esso.

Il reset delle funzioni è utile per settare i valori di fabbrica originali in qualsiasi momento. E' possibile utilizzare questa funzione con il sistema DCC e Motorola.

Per usare questa funzione introduce il valore "8" nella CV o "08" nel registro "08".



Quando si programma il decoder con centraline Lenz, Uhlenbrock o Arnold, fare sempre riferimento al loro manuale d'uso. Se, durante la programmazione con centraline Lenz o Arnold compare il messaggio "err02", tra uno dei due cavi di alimentazione e il binario di programmazione è necessario inserire una resistenza da 47 ohm (0.5 Watt) o superiore.

EIGENSCHAFTEN:

- Werkseitig ist die Lok auf die Adresse 03 voreingestellt.
- 40 kHz Frequenz für eine optimale Motoransteuerung.
- Die Version V4 unterstützt die Formate DCC, Motorola, DC, AC und Marklin® digital systems.
- 14, 28 oder 128 wählbare Geschwindigkeitsstufen in DCC-Systemen
- Lastabhängige Regelung
- Überlastschutz für alle Funktionsausgänge
- Audioverstärker 2 W, 4 Ohm.

EINSTELLUNG DER PARAMETER DES DECODERS:

Der Loksound-Decoder V4 (32 Mbit) steuert mehrere Parameter (CV). Am Ende dieser Anleitung finden Sie eine Liste der wichtigsten CVs. Die Parameter können über die entsprechenden Befehle unabhängig voneinander eingestellt werden.

DCC-SYSTEME (Lenz, Intellibox etc.)

Es ist sehr einfach, die Parameter einzustellen, wenn Sie ein DCC-kompatibles Digital-System oder eine Intellibox verwenden. Bitte lesen Sie das entsprechende Kapitel in der Betriebsanleitung Ihres Digitalsteuergeräts (Programmieren von DCC-Decodern). Der Loksound-Decoder V.4. unterstützt jedes Programmiergerät nach NMRA-Norm.

ANALOGER BETRIEB

Wenn Sie ein analoges Steuergerät verwenden, wird die Lokomotive ähnlich einer Lokomotive ohne Decoder reagieren. Die Lok wird ab einer Betriebsspannung von etwa 5,5 - 6 Volt anfahren, mit einer niedrigeren Spannung arbeitet der Decoder nicht. Bitte beachten Sie folgende Hinweise: Der Decoder in Ihrer Rivarossi-Lokomotive wurde speziell auf dieses Modell abgestimmt und er sollte auch nur in diesem Modell verwendet werden. Bitte trennen Sie den Decoder von der Stromversorgung, bevor sie ihn aus der Lok entfernen.

Wenn Sie den Lautsprecher zu Wartungszwecken entfernen, behandeln Sie ihn bitte sehr vorsichtig. Bitte üben Sie keinen Druck auf ihn aus und berühren Sie nicht die Membran. Die Reset-Funktion ist sehr nützlich, da Sie den Decoder damit jederzeit auf seine Werkseinstellungen zurücksetzen können. Sie können diese Funktion in Motorola- und DCC-Systemen nutzen. Um diese Funktion zu aktivieren setzen Sie den CV 8 auf den Wert „8“.

FEATURES:

- Factory preset address for the locomotive is 03.
- 40 khz frequency for a smoother motor control.
- The V.4 decoder supports DCC, Motorola, DC, AC and Marklin® digital systems.
- 14, 28 or 128 selectable speed steps for DCC systems.
- Load compensation function.
- Outputs overload protection for all functions.
- Audio amplifier 2W 4 Ohms.

DECODER PARAMETERS ADJUSTING:

The V.4 Loksound decoder (32 Mbit) controls several parameters. You can find a list of the most important ones at the end of this instructions. Each parameter (CV) can be configured independently using its respective command.

DCC Systems (Lenz, Intellibox, etc.)

It is much easier to modify the parameters if you have a DCC compatible digital system or an Intellibox. Please, read the corresponding chapter in your system manual (DCC decoders programming). The V.4 Loksound decoder support any NMRA programming system.

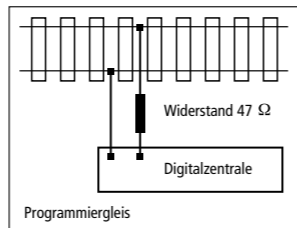
ANALOG OPERATION

When using conventional transformer, the locomotive movement will be similar to that of a locomotive without a decoder. The locomotive will only start its running when receiving a minimum voltage between 5.5 and 6 volts, as the decoder will not work with a lower tension. Please note the following warnings: The decoder installed in your Rivarossi locomotive has been specifically adapted for this model and it should be used only in this particular model. Always disconnect the decoder from the power supply before doing any work on it.

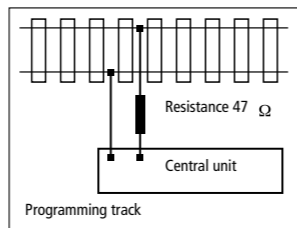
If removing the speaker were necessary for maintenance purposes, please handle it very carefully.

Do not put any pressure on it or touch the speaker membrane.

The reset function is very convenient, as you can set the original factory values again at any time. You can use this function with DCC and Motorola systems. To use this function, type "8" in CV 8 or "08" in register "08".



Wenn Sie den Decoder unter dem Lenz, Uhlenbrock oder Arnold-System programmieren, beachten Sie bitte deren Programmieranweisungen. Wenn die Fehlermeldung „err02“ beim Programmieren mit Lenz- oder Arnold-Geräten angezeigt wird, muss ein Widerstand von 47 Ohm (0,5 Watt) in eines der Kabel der Gleisstromversorgung des Programmiergleises eingelötet werden.



When programming using Lenz, Uhlenbrock or Arnold equipment, please refer to their programing instructions. If the error message "err02" is displayed during programming with Lenz or Arnold equipment, a 47 Ohmresistor (0.5 Watt or higher) must be inserted between one of the two supply cables and the programming track.

Regolare il volume del suono.

Il lokSound permette il controllo individuale del volume di ogni suono. Si prega di fare riferimento alla seguente tabella per vedere quali CV è necessario modificare:

Lautstärke einstellen.

Der LokSound-Decoder erlaubt, die Lautstärke jedes einzelnen Sounds einzeln einzustellen. Bitte beachten Sie folgende Tabelle, um den jeweiligen CV korrekt zu programmieren:

Adjust the sound volume.

The lokSound allows the individual volume control of each sound. Please refer to the following table to see which CV you need to change:

KEY	FUNCTION	VOLUME CVs	SOUNDSLOTS	VALUES
F0	Luce fanali on/off - Licht an/aus - Light on/off			
F1	Suono On/Off - Sound an/aus - Sound on/off	259	1	128
F2	Fischio - Pfeife - Whistle	275	3	128
F3	Fischio corto - Pfeife (kurz) - Short whistle	283	4	128
F4	Per generatore fumo - Aux. 1 (Rauchgenerator) - Aux. 1 (for smoke)			
F5	Luci davanti e indietro - Licht vorwärts/rückwärts - Light forward/backward			
F6	Modalità di manovra - Beschleunigungs-/Bremsverzögerung, Rangiergang/Rangiergeschwindigkeit - Acceleration/brake time, Shuting Mode/Shunting speed			
F7	Aggancio - Kupplung - Coupler	307	7	128
F8	Iniettori - Injektor - Injector	323	9	128
F9	Pompa dell'acqua - Wasserpumpe - Water pump	247	12	128
F10	Pompa dell'aria - Luftpumpe - Air pump	315	8	128
F11	Carico carbone caldaia - Kohle schafeln - Coal shoveling	339	11	128
	Suoni in random - Zufallsgeräusche - Random sounds	451		128
	Stridio dei freni - Bremsenquietschen - Brake squeal	459		128

Prima di modificare qualsiasi delle CV controllare il volume, si prega di assicurarsi che la CV 31 è impostato su 16 e CV 32 = 1!

Queste due CV vengono utilizzati come indice di selezione dei registri di distinguere tra la funzione reale di 257-511 CV.

Bevor Sie irgendein Geräusch oder einen Lautstärke-CV ändern, stellen Sie sicher, dass der CV 31 auf 16 gesetzt ist und CV 32 den Wert 1 aufweist. Diese beiden CVs werden als Umschalter zwischen den unterschiedlichen Funktionen der CVs 257-511 benutzt.

Before you change any of the volume control CVs, please make sure that the CV 31 is set to 16 and CV 32 = 1! These two CVs are used as index selection registers to distinguish between the real function of CV 257-511.

I 63 controlli master volume di controllo CV tutti gli effetti sonori. Il volume del suono che ne risulta per ogni singolo effetto sonoro è quindi un mix delle impostazioni di controllo del volume e master il singolo volume di controllo slider.

CV 63 ist der Gesamtlautstärkeregler, der alle Soundeffekte relativ zueinander regelt. Die resultierende Lautstärke ist also eine Mischung aus den individuellen Einzellautstärken und der Gesamtlautstärkeregelung.

The master volume control CV 63 controls all sound effects. The resulting sound volume for each individual sound effect therefore is a mixture of the master volume control settings and the individual volume control sliders.

CV	NOME / NAME / NAME	DESCRIZIONE / BESCHREIBUNG / DESCRIPTION	VALORI / BEREICH / RANGER	VALORI / WERT / VALUE																											
1	Indirizzo Locomotiva. Lokadresse Loco address.	Indirizzo Locomotiva Adresse der Lok Locomotive address	1-127	3																											
2	Voltaggio Iniziale. Anfahrspannung Start voltage.	Settaggio della velocità minima del motore legt die Mindestgeschwindigkeit der Lok fest Sets the minimum speed of the engine	1-75	3																											
3	Accelerazione. Beschleunigungszeit Acceleration.	Questo valore, moltiplicato per 0.869 indica il tempo di raggiungimento della massima velocità da loco ferma. Dieser Wert multipliziert mit 0.869 ergibt die Zeit vom Stillstand bis zur Maximalgeschwindigkeit This value multiplied by 0.869 is the time from stop to maximum speed.	0-64	39																											
4	Decelerazione. Bremszeit Deceleration.	Questo valore moltiplicato per 0.869 indica il tempo di arresto, dalla velocità massima allo stop. Dieser Wert multipliziert mit 0.869 ergibt die Zeit von der Maximalgeschwindigkeit bis zum Stillstand This value multiplied by 0.869 is the time from maximum speed to stop.	0-64	39																											
5	Velocità Massim. Höchstgeschwindigkeit Maximum speed.	Velocità massima del motore Die Höchstgeschwindigkeit der Lok Maximum speed of engine	0-64	108																											
6	Velocità Media. Mittengeschwindigkeit Medium speed.	Velocità media del motore Die Geschwindigkeit der Lok bei mittlerer Fahrstufe Averall engine speed	0-64	36																											
8	ID del produttore. Herstellerkennung Manufacturer's ID.	ID del produttore (ESU). Per ristabilire i valori predefiniti dalla fabbrica, introdurre il valore 8 in quest a CV. Hersteller-Nummer (ID) der ESU – Das Schreiben des Wert 8 bewirkt ein Zurücksetzen aller CV auf die Werkseinstellung Manufacturer's ID (ESU). Set CV8 to value 8 for automatic resetting.		151																											
13	Modalità Analogica F1-F8. Analog Modus F1-F8 Analogue mode F1-F8.	Stato delle funzioni da F1 a F8 in modalità analogica. Zustand der Funktionen F1 bis F8 im Analogmodus Status of functions F1 to F8 in analogue mode.	0-255	1																											
		<table border="1"> <thead> <tr> <th>Bit</th> <th>Funzione / Funktion / Function</th> <th>Valore / Wert / Value</th> </tr> </thead> <tbody> <tr> <td>0</td> <td>F1</td> <td>1</td> </tr> <tr> <td>1</td> <td>F2</td> <td>2</td> </tr> <tr> <td>2</td> <td>F3</td> <td>4</td> </tr> <tr> <td>3</td> <td>F4</td> <td>8</td> </tr> <tr> <td>4</td> <td>F5</td> <td>16</td> </tr> <tr> <td>5</td> <td>F6</td> <td>32</td> </tr> <tr> <td>6</td> <td>F7</td> <td>64</td> </tr> <tr> <td>7</td> <td>F8</td> <td>128</td> </tr> </tbody> </table>	Bit	Funzione / Funktion / Function	Valore / Wert / Value	0	F1	1	1	F2	2	2	F3	4	3	F4	8	4	F5	16	5	F6	32	6	F7	64	7	F8	128		
Bit	Funzione / Funktion / Function	Valore / Wert / Value																													
0	F1	1																													
1	F2	2																													
2	F3	4																													
3	F4	8																													
4	F5	16																													
5	F6	32																													
6	F7	64																													
7	F8	128																													
17 18	Indirizzo esteso del motore Erweiterte Lokadresse Extended address	Indirizzo lungo del motore Lange Adresse der Lokomotive Extended engine addressing address of engine		192 128																											
27	Modalità frenata Bremsmodus Brake modus	Modalità frenata ammessa Erlaubte Bremsmodi Allowed brake modus		28																											
		<table border="1"> <thead> <tr> <th>Bit</th> <th>Funzione / Funktion / Function</th> <th>Valore / Wert / Value</th> </tr> </thead> <tbody> <tr> <td>0</td> <td>Frenata ABC.la tensione più alta sul lato destro ABC Bremsen, Spannung an rechter Seite grösser ABC brakes, voltage higher on right side</td> <td>1</td> </tr> <tr> <td>1</td> <td>Frenata ABC.la tensione più alta sul lato sinistro ABC Bremsen, Spannung an linker Seite grösser ABC brakes, voltage higher on left side</td> <td>2</td> </tr> <tr> <td>2</td> <td>Frenata Zimo attiva ZIMO HLU Bremsen aktiv ZIMO HLU brakes active</td> <td>4</td> </tr> <tr> <td>3</td> <td>Frenata in DC, se la polarità è invertita rispetto alla direzione di marcia Brake on DC, wenn Polarität entgegengesetzt der Fahrtrichtung Brake on DC, if polarity is vice-versa to the driving direction</td> <td>8</td> </tr> <tr> <td>4</td> <td>Frenata in DC, se la polarità è la stessa rispetto alla direzione di marcia Brake on DC, wenn Polarität gleich wie Fahrtrichtung Brake on DC, if polarity is the same as driving direction</td> <td>16</td> </tr> </tbody> </table>	Bit	Funzione / Funktion / Function	Valore / Wert / Value	0	Frenata ABC.la tensione più alta sul lato destro ABC Bremsen, Spannung an rechter Seite grösser ABC brakes, voltage higher on right side	1	1	Frenata ABC.la tensione più alta sul lato sinistro ABC Bremsen, Spannung an linker Seite grösser ABC brakes, voltage higher on left side	2	2	Frenata Zimo attiva ZIMO HLU Bremsen aktiv ZIMO HLU brakes active	4	3	Frenata in DC, se la polarità è invertita rispetto alla direzione di marcia Brake on DC, wenn Polarität entgegengesetzt der Fahrtrichtung Brake on DC, if polarity is vice-versa to the driving direction	8	4	Frenata in DC, se la polarità è la stessa rispetto alla direzione di marcia Brake on DC, wenn Polarität gleich wie Fahrtrichtung Brake on DC, if polarity is the same as driving direction	16											
Bit	Funzione / Funktion / Function	Valore / Wert / Value																													
0	Frenata ABC.la tensione più alta sul lato destro ABC Bremsen, Spannung an rechter Seite grösser ABC brakes, voltage higher on right side	1																													
1	Frenata ABC.la tensione più alta sul lato sinistro ABC Bremsen, Spannung an linker Seite grösser ABC brakes, voltage higher on left side	2																													
2	Frenata Zimo attiva ZIMO HLU Bremsen aktiv ZIMO HLU brakes active	4																													
3	Frenata in DC, se la polarità è invertita rispetto alla direzione di marcia Brake on DC, wenn Polarität entgegengesetzt der Fahrtrichtung Brake on DC, if polarity is vice-versa to the driving direction	8																													
4	Frenata in DC, se la polarità è la stessa rispetto alla direzione di marcia Brake on DC, wenn Polarität gleich wie Fahrtrichtung Brake on DC, if polarity is the same as driving direction	16																													

28	Configurazione RailCom® RailCom® Konfiguration RailCom® configuration	Configurazione per RailCom® Einstellungen für RailCom® Settings for RailCom®		131																																													
		<table border="1"> <thead> <tr> <th>Bit</th> <th>Funzione / Funktion / Function</th> <th>Valore / Wert / Value</th> </tr> </thead> <tbody> <tr> <td>0</td> <td>Canale 1 indirizzo di broadcast abilitato Kanal 1 freigeben für Adressbroadcast Channel 1 given free for address broadcast</td> <td>1</td> </tr> <tr> <td>1</td> <td>Trasmissione dati ammessi sul canale 2 Datenübertragung auf Kanal 2 erlaubt Data connection on channel 2 allowed</td> <td>2</td> </tr> <tr> <td>7</td> <td>RailCom® Plus riconoscimento automatico locomotiva attivo RailCom® Plus automatische Lokanmeldung aktiv RailCom® Plus automatical loco registration active</td> <td>128</td> </tr> </tbody> </table>	Bit	Funzione / Funktion / Function	Valore / Wert / Value	0	Canale 1 indirizzo di broadcast abilitato Kanal 1 freigeben für Adressbroadcast Channel 1 given free for address broadcast	1	1	Trasmissione dati ammessi sul canale 2 Datenübertragung auf Kanal 2 erlaubt Data connection on channel 2 allowed	2	7	RailCom® Plus riconoscimento automatico locomotiva attivo RailCom® Plus automatische Lokanmeldung aktiv RailCom® Plus automatical loco registration active	128																																			
Bit	Funzione / Funktion / Function	Valore / Wert / Value																																															
0	Canale 1 indirizzo di broadcast abilitato Kanal 1 freigeben für Adressbroadcast Channel 1 given free for address broadcast	1																																															
1	Trasmissione dati ammessi sul canale 2 Datenübertragung auf Kanal 2 erlaubt Data connection on channel 2 allowed	2																																															
7	RailCom® Plus riconoscimento automatico locomotiva attivo RailCom® Plus automatische Lokanmeldung aktiv RailCom® Plus automatical loco registration active	128																																															
29	Registro configurazione Konfigurationsregister Configuration register	La CV più complessa tra gli standard DCC. Questo registro contiene importanti informazioni, che riguardano solamente la modalità DCC. Die komplexeste CV innerhalb der DCC Norm. - In diesem Register werden wichtige Informationen zusammengefasst, die allerdings teilweise nur im DCC-Betrieb relevant sind The most complex CV within the DCC standards. This register contains important information, which is only relevant in DCC mode.		14																																													
		<table border="1"> <thead> <tr> <th>Bit</th> <th>Funzione / Funktion / Function</th> <th>Valore / Wert / Value</th> </tr> </thead> <tbody> <tr> <td>0</td> <td>Normale direzione di marcia. Normales Fahrtrichtungs Normal direction of travel.</td> <td>0</td> </tr> <tr> <td></td> <td>Inversione di marcia. Umgekehrtes Richtungsverhalten Forward becomes reverse.</td> <td>1</td> </tr> <tr> <td>1</td> <td>14 livelli di velocità (solo in modalità DCC). 14 Fahrstufen (nur DCC-Betrieb) 14 speed steps (only in DCC mode).</td> <td>0</td> </tr> <tr> <td></td> <td>28 o 128 livelli di velocità (solo in modalità DCC). 28 oder 128 Fahrstufen (nur DCC-Betrieb) 28 or 128 speed steps (only in DCC mode).</td> <td>2</td> </tr> <tr> <td>2</td> <td>Esclusione funzionamento in modalità analogica. Analogbetrieb ausschalten Analogue mode off.</td> <td>0</td> </tr> <tr> <td></td> <td>Attivazione modalità analogica. Analogbetrieb erlauben Analogue mode permitted.</td> <td>4</td> </tr> <tr> <td>3</td> <td>RailCom® diattivo RailCom® ist ausschalten RailCom® switched off</td> <td>0</td> </tr> <tr> <td></td> <td>RailCom® attivo RailCom® erlauben RailCom® allowed</td> <td>8</td> </tr> <tr> <td>4</td> <td>Curve di velocità CV 2, 5, 6. Kennlinie durch CV 2, 5, 6 Speed curve through CV 2, 5, 6.</td> <td>0</td> </tr> <tr> <td></td> <td>Curve di velocità CV 67 - 96V. Kennlinie durch CV 67 - 96 Speed curve through CV 67 - 96V.</td> <td>16</td> </tr> <tr> <td>5</td> <td>Indirizzo breve (CV 1) in modalità DCC. Kurze Adressen (CV 1) im DCC-Betrieb Short addresses (CV 1) in DCC-mode.</td> <td>0</td> </tr> <tr> <td></td> <td>Indirizzo esteso (CV 17+18) in modalità DCC. Lange Adressen (CV 17+18) im DCC-Betrieb Long addresses (CV 17+18) in DCC-mode</td> <td>32</td> </tr> </tbody> </table>	Bit	Funzione / Funktion / Function	Valore / Wert / Value	0	Normale direzione di marcia. Normales Fahrtrichtungs Normal direction of travel.	0		Inversione di marcia. Umgekehrtes Richtungsverhalten Forward becomes reverse.	1	1	14 livelli di velocità (solo in modalità DCC). 14 Fahrstufen (nur DCC-Betrieb) 14 speed steps (only in DCC mode).	0		28 o 128 livelli di velocità (solo in modalità DCC). 28 oder 128 Fahrstufen (nur DCC-Betrieb) 28 or 128 speed steps (only in DCC mode).	2	2	Esclusione funzionamento in modalità analogica. Analogbetrieb ausschalten Analogue mode off.	0		Attivazione modalità analogica. Analogbetrieb erlauben Analogue mode permitted.	4	3	RailCom® diattivo RailCom® ist ausschalten RailCom® switched off	0		RailCom® attivo RailCom® erlauben RailCom® allowed	8	4	Curve di velocità CV 2, 5, 6. Kennlinie durch CV 2, 5, 6 Speed curve through CV 2, 5, 6.	0		Curve di velocità CV 67 - 96V. Kennlinie durch CV 67 - 96 Speed curve through CV 67 - 96V.	16	5	Indirizzo breve (CV 1) in modalità DCC. Kurze Adressen (CV 1) im DCC-Betrieb Short addresses (CV 1) in DCC-mode.	0		Indirizzo esteso (CV 17+18) in modalità DCC. Lange Adressen (CV 17+18) im DCC-Betrieb Long addresses (CV 17+18) in DCC-mode	32								
Bit	Funzione / Funktion / Function	Valore / Wert / Value																																															
0	Normale direzione di marcia. Normales Fahrtrichtungs Normal direction of travel.	0																																															
	Inversione di marcia. Umgekehrtes Richtungsverhalten Forward becomes reverse.	1																																															
1	14 livelli di velocità (solo in modalità DCC). 14 Fahrstufen (nur DCC-Betrieb) 14 speed steps (only in DCC mode).	0																																															
	28 o 128 livelli di velocità (solo in modalità DCC). 28 oder 128 Fahrstufen (nur DCC-Betrieb) 28 or 128 speed steps (only in DCC mode).	2																																															
2	Esclusione funzionamento in modalità analogica. Analogbetrieb ausschalten Analogue mode off.	0																																															
	Attivazione modalità analogica. Analogbetrieb erlauben Analogue mode permitted.	4																																															
3	RailCom® diattivo RailCom® ist ausschalten RailCom® switched off	0																																															
	RailCom® attivo RailCom® erlauben RailCom® allowed	8																																															
4	Curve di velocità CV 2, 5, 6. Kennlinie durch CV 2, 5, 6 Speed curve through CV 2, 5, 6.	0																																															
	Curve di velocità CV 67 - 96V. Kennlinie durch CV 67 - 96 Speed curve through CV 67 - 96V.	16																																															
5	Indirizzo breve (CV 1) in modalità DCC. Kurze Adressen (CV 1) im DCC-Betrieb Short addresses (CV 1) in DCC-mode.	0																																															
	Indirizzo esteso (CV 17+18) in modalità DCC. Lange Adressen (CV 17+18) im DCC-Betrieb Long addresses (CV 17+18) in DCC-mode	32																																															
31	Registro indice H Index-Register H Index register H	Pagina selezionata per CV257-512 Umschalter für die Funktionen der CVs 257-511 Selection page for CV257-512	16	16																																													
32	Registro indice L Index-Register L Index register L	Pagina selezionata per CV257-512 Umschalter für die Funktionen der CVs 257-511 Selection page for CV257-512	0, 2, 3	0																																													
49	Configurazione Estesa Erweiterte Konfiguration Extended configuration	Attivare supporto per le sezioni frenanti o disinserrire il controllo EMF. Hier können Sie die Unterstützung für Bremsstrecken aktivieren oder die Lastregelung abschalten Activate support for brake sections or switch off Back EMF control	0 - 255	19																																													
		<table border="1"> <thead> <tr> <th>Bit</th> <th>Funzione / Funktion / Function</th> <th>Valore / Wert / Value</th> </tr> </thead> <tbody> <tr> <td>0</td> <td>Controllo del Carico off. Lastregelung Aus Load control off</td> <td>0</td> </tr> <tr> <td></td> <td>Controllo del Carico on. Lastregelung Aktiv Load control activated</td> <td>1</td> </tr> <tr> <td>1</td> <td>DC Motore Pwm frequenza - 15 kHz pulso DC Motor Pwm Frequenz - 15 kHz Taktfrequenz eingeschaltet DC motor PWM frequency - 15 kHz pulse frequency</td> <td>0</td> </tr> <tr> <td></td> <td>DC Motore Pwm frequenza - 30 kHz pulso DC Motor Pwm Frequenz - 30 kHz Taktfrequenz eingeschaltet DC motor PWM frequency - 30 kHz pulse frequency</td> <td>2</td> </tr> <tr> <td>2</td> <td>Märklin® delta modo - Delta modo off Märklin Delta Modus - Delta Modus ausgeschaltet Märklin® delta mode - Delta mode off</td> <td>0</td> </tr> <tr> <td></td> <td>Märklin® delta modo - Delta modo on Märklin Delta Modus - Delta Modus eingeschaltet Märklin® delta mode - Delta mode on</td> <td>4</td> </tr> <tr> <td>3</td> <td>Märklin® secondo indirizzo off Märklin® 2. Adresse ausgeschaltet Märklin® second address off</td> <td>0</td> </tr> <tr> <td></td> <td>Märklin® secondo indirizzo on Märklin® 2. Adresse eingeschaltet Märklin® second address on</td> <td>8</td> </tr> <tr> <td>4</td> <td>Rilevamento automatico della Velocità. Fahrstufenerkennung DCC Format ausgeschaltet Automatic speed step detection</td> <td>0</td> </tr> <tr> <td></td> <td>Rilevamento automatico della Velocità in modalità DCC off. Fahrstufenerkennung DCC Format eingeschaltet DCC speed step detection off</td> <td>16</td> </tr> <tr> <td>5</td> <td>Disabilita il pulsante della funzione LGB LGB-Funktionstasten-Modus deaktivieren Disable LGB® function button mode</td> <td>0</td> </tr> <tr> <td></td> <td>Abilita il pulsante della funzione LGB LGB-Funktionstasten-Modus aktivieren Enable LGB® function button mode</td> <td>32</td> </tr> <tr> <td>6</td> <td>Disabilita la funzione manuale ZIMO Zimo Manuelle Funktion deaktivieren Disable Zimo® Manual Function</td> <td>0</td> </tr> <tr> <td></td> <td>Abilita la funzione manuale ZIMO Zimo Manuelle Funktion aktivieren Enable Zimo® Manual Function</td> <td>64</td> </tr> </tbody> </table>	Bit	Funzione / Funktion / Function	Valore / Wert / Value	0	Controllo del Carico off. Lastregelung Aus Load control off	0		Controllo del Carico on. Lastregelung Aktiv Load control activated	1	1	DC Motore Pwm frequenza - 15 kHz pulso DC Motor Pwm Frequenz - 15 kHz Taktfrequenz eingeschaltet DC motor PWM frequency - 15 kHz pulse frequency	0		DC Motore Pwm frequenza - 30 kHz pulso DC Motor Pwm Frequenz - 30 kHz Taktfrequenz eingeschaltet DC motor PWM frequency - 30 kHz pulse frequency	2	2	Märklin® delta modo - Delta modo off Märklin Delta Modus - Delta Modus ausgeschaltet Märklin® delta mode - Delta mode off	0		Märklin® delta modo - Delta modo on Märklin Delta Modus - Delta Modus eingeschaltet Märklin® delta mode - Delta mode on	4	3	Märklin® secondo indirizzo off Märklin® 2. Adresse ausgeschaltet Märklin® second address off	0		Märklin® secondo indirizzo on Märklin® 2. Adresse eingeschaltet Märklin® second address on	8	4	Rilevamento automatico della Velocità. Fahrstufenerkennung DCC Format ausgeschaltet Automatic speed step detection	0		Rilevamento automatico della Velocità in modalità DCC off. Fahrstufenerkennung DCC Format eingeschaltet DCC speed step detection off	16	5	Disabilita il pulsante della funzione LGB LGB-Funktionstasten-Modus deaktivieren Disable LGB® function button mode	0		Abilita il pulsante della funzione LGB LGB-Funktionstasten-Modus aktivieren Enable LGB® function button mode	32	6	Disabilita la funzione manuale ZIMO Zimo Manuelle Funktion deaktivieren Disable Zimo® Manual Function	0		Abilita la funzione manuale ZIMO Zimo Manuelle Funktion aktivieren Enable Zimo® Manual Function	64		
Bit	Funzione / Funktion / Function	Valore / Wert / Value																																															
0	Controllo del Carico off. Lastregelung Aus Load control off	0																																															
	Controllo del Carico on. Lastregelung Aktiv Load control activated	1																																															
1	DC Motore Pwm frequenza - 15 kHz pulso DC Motor Pwm Frequenz - 15 kHz Taktfrequenz eingeschaltet DC motor PWM frequency - 15 kHz pulse frequency	0																																															
	DC Motore Pwm frequenza - 30 kHz pulso DC Motor Pwm Frequenz - 30 kHz Taktfrequenz eingeschaltet DC motor PWM frequency - 30 kHz pulse frequency	2																																															
2	Märklin® delta modo - Delta modo off Märklin Delta Modus - Delta Modus ausgeschaltet Märklin® delta mode - Delta mode off	0																																															
	Märklin® delta modo - Delta modo on Märklin Delta Modus - Delta Modus eingeschaltet Märklin® delta mode - Delta mode on	4																																															
3	Märklin® secondo indirizzo off Märklin® 2. Adresse ausgeschaltet Märklin® second address off	0																																															
	Märklin® secondo indirizzo on Märklin® 2. Adresse eingeschaltet Märklin® second address on	8																																															
4	Rilevamento automatico della Velocità. Fahrstufenerkennung DCC Format ausgeschaltet Automatic speed step detection	0																																															
	Rilevamento automatico della Velocità in modalità DCC off. Fahrstufenerkennung DCC Format eingeschaltet DCC speed step detection off	16																																															
5	Disabilita il pulsante della funzione LGB LGB-Funktionstasten-Modus deaktivieren Disable LGB® function button mode	0																																															
	Abilita il pulsante della funzione LGB LGB-Funktionstasten-Modus aktivieren Enable LGB® function button mode	32																																															
6	Disabilita la funzione manuale ZIMO Zimo Manuelle Funktion deaktivieren Disable Zimo® Manual Function	0																																															
	Abilita la funzione manuale ZIMO Zimo Manuelle Funktion aktivieren Enable Zimo® Manual Function	64																																															

50	Modalità analogica Analogmodus Analogue mode	Selezione di modalità analogica consentito Auswahl der Analogmodi Selection of allowed analogue modes		0 - 3	03																										
		<table border="1"> <thead> <tr> <th></th> <th>Funzione / Funktion / Function</th> <th>Valore / Wert / Value</th> </tr> </thead> <tbody> <tr> <td>0</td> <td>Disattiva modalità analogica AC AC-Analogmodus abschalten Disable AC Analog Mode</td> <td>0</td> </tr> <tr> <td></td> <td>Attiva modalità analogica AC AC-Analogmodus anschalten Enable AC Analog Mode</td> <td>1</td> </tr> <tr> <td>1</td> <td>Disattiva modalità analogica DC DC-Analogmodus abschalten Disable DC Analog Mode</td> <td>0</td> </tr> <tr> <td></td> <td>Attiva modalità analogica DC DC-Analogmodus anschalten Enable DC Analog Mode</td> <td>2</td> </tr> </tbody> </table>		Funzione / Funktion / Function	Valore / Wert / Value	0	Disattiva modalità analogica AC AC-Analogmodus abschalten Disable AC Analog Mode	0		Attiva modalità analogica AC AC-Analogmodus anschalten Enable AC Analog Mode	1	1	Disattiva modalità analogica DC DC-Analogmodus abschalten Disable DC Analog Mode	0		Attiva modalità analogica DC DC-Analogmodus anschalten Enable DC Analog Mode	2														
	Funzione / Funktion / Function	Valore / Wert / Value																													
0	Disattiva modalità analogica AC AC-Analogmodus abschalten Disable AC Analog Mode	0																													
	Attiva modalità analogica AC AC-Analogmodus anschalten Enable AC Analog Mode	1																													
1	Disattiva modalità analogica DC DC-Analogmodus abschalten Disable DC Analog Mode	0																													
	Attiva modalità analogica DC DC-Analogmodus anschalten Enable DC Analog Mode	2																													
52	Carico di controllo dei parametri «K» per la guida a velocità ridotta Kontrollparameter „K“ für Langsamfahrten Load control parameter «K» for slow driving	“K”, componente del PI-controller interno per i passaggi a bassa velocità. Definisce l'effetto del controllo di carico. Più alto è il valore, maggiore è l'effetto di controllo Back EMF. „K“-Komponente des internen PI-Controllers für die langsamen Geschwindigkeitsschritte. Definiert den Effekt der lastabhängigen Regelung. Je höher der Wert desto stärker der Effekt der Back EMF Control. “K”-component of the internal PI-controller for the low speed steps. Defines the effect of load control. The higher the value, the stronger the effect of Back EMF control.		0 - 255	15																										
53	Controllo della tensione Control reference Voltage Control Reference voltage	Definisce il controllo della tensione di riferimento del Back EMF tensione, che il motore deve generare alla massima velocità. Maggiore è l'efficienza del motore, maggiore è questa valore può essere impostato. Se il motore non raggiunge la velocità massima, di ridurre questo parametro. Definiert die Back EMF-Spannung, die der Motor bei Höchstgeschwindigkeit generieren sollte. Je höher die Motoreffizienz desto höher kann dieser Wert gesetzt sein. Wenn die Lok ihre Höchstgeschwindigkeit nicht erreicht, sollten Sie diesen Wert herabsetzen. Defines the Back EMF voltage, which the motor should generate at maximum speed. The higher the efficiency of the motor, the higher this value may be set. If the engine does not reach maximum speed, reduce this parameter.		0 - 255	125																										
54	Controllo del parametro K Ladekontrollparameter „K“ Load control parameter K	“K”, componente del PI-controller interno. Definisce l'effetto del controllo di carico. Più alto è il valore, maggiore è l'effetto di Back EMF controllo. „K“-Komponente des internen PI-Controllers. Definiert den Effekt der Ladekontrolle. Je höher der Wert desto stärker der Back EMF-Effekt. “K”-component of the internal PI-controller. Defines the effect of load control. The higher the value, the stronger the effect of Back EMF control.		0 - 255	50																										
55	Controllo del parametro I Ladekontrollparameter „I“ Load control parameter I	componente del PI-controller interno. Definisce la quantità di moto (inerzia) del motore. Maggiore è la quantità di moto del motore (di grandi dimensioni volano del motore o il diametro più grande, il più basso questo valore deve essere impostato). „I“-Komponente des internen PI-Controllers. Definiert das interne Motor-Moment. Je höher das Motor-Moment (bei große Schwungrscheiben oder großen Motordurchmessern sollte der Wert niedrig gesetzt werden) “I”-component of the internal PI-controller. Defines the momentum (inertia) of the motor. The higher the momentum of the motor (large flywheel or bigger motor diameter, the lower this value has to be set).		1 - 255	100																										
56	Campo di funzionamento del carico Arbeitsbereich der Ladekontrolle Operating range of load control	0-100% di definire fino a che velocità in% il controllo del carico sarà attiva. Un valore di 32 indica che il controllo del carico sarà efficace fino alla metà della velocità. 0-100% . Definiert bis zu welcher Geschwindigkeit in % die Ladekontrolle aktiv ist. Der Wert 32 zeigt an, dass die Ladekontrolle bis zur halben Höchstgeschwindigkeit aktiv ist. 0 - 100% Defines up to which speed in % load control will be active. A value of 32 indicates that load control will be effective up to half speed.		1 - 192	255																										
63	Volume suono Geräuschlautstärke Sound volume	Volume dei suoni di marcia e dei suoni aggiuntivi. Gesamtlautstärke für alle Geräusche Volume of running and additional sounds.		0-192	192																										
124	Configurazione estesa Erweiterte Konfiguration #2 Extended Configuration #2	Additional important settings for LokSound Decoders Zusätzliche wichtige Einstellungen der LokSound-Decoder			20																										
		<table border="1"> <thead> <tr> <th>Bit</th> <th>Funzione / Funktion / Function</th> <th>Valore / Wert / Value</th> </tr> </thead> <tbody> <tr> <td>0</td> <td>Disabilita guida correzione Abschalten der Fahrtrichtungsfunktion Disable driving firection</td> <td>0</td> </tr> <tr> <td></td> <td>Bit bidirezionale: la direzione di guida Attiva quando si cambia direzione Bidirektionales Bit: schaltet die Fahrtrichtungsfunktion ein, wenn die Fahrtrichtung geändert wird Bi-directional bit: Enable driving direction when shifting direction</td> <td>1</td> </tr> <tr> <td>1</td> <td>Disattiva il blocco decoder con 15/16 CV Decodersperre CV 15/16 deaktivieren Disable decoder lock with CV 15/16</td> <td>0</td> </tr> <tr> <td></td> <td>Attiva il blocco decoder con 15/16 CV Decodersperre CV 15/16 aktivieren Enable decoder lock with CV 15/16</td> <td>2</td> </tr> <tr> <td>2</td> <td>Disattiva il protocollo seriale per il C-Sinus Serienprotokoll für C-Sinus deaktivieren Disable serial protocol for C-Sinus</td> <td>0</td> </tr> <tr> <td></td> <td>Attiva il protocollo seriale per il C-Sinus Serienprotokoll für C-Sinus aktivieren Enable serial protocol for C-Sinus</td> <td>4</td> </tr> <tr> <td>4</td> <td>Frequenza di regolazione Adaptive Regulationsfrequenz Adaptive regulation frequency</td> <td>0</td> </tr> <tr> <td></td> <td>Frequenza di regolazione costante Konstante Regulationsfrequenz Constant regulation frequency</td> <td>16</td> </tr> </tbody> </table>	Bit	Funzione / Funktion / Function	Valore / Wert / Value	0	Disabilita guida correzione Abschalten der Fahrtrichtungsfunktion Disable driving firection	0		Bit bidirezionale: la direzione di guida Attiva quando si cambia direzione Bidirektionales Bit: schaltet die Fahrtrichtungsfunktion ein, wenn die Fahrtrichtung geändert wird Bi-directional bit: Enable driving direction when shifting direction	1	1	Disattiva il blocco decoder con 15/16 CV Decodersperre CV 15/16 deaktivieren Disable decoder lock with CV 15/16	0		Attiva il blocco decoder con 15/16 CV Decodersperre CV 15/16 aktivieren Enable decoder lock with CV 15/16	2	2	Disattiva il protocollo seriale per il C-Sinus Serienprotokoll für C-Sinus deaktivieren Disable serial protocol for C-Sinus	0		Attiva il protocollo seriale per il C-Sinus Serienprotokoll für C-Sinus aktivieren Enable serial protocol for C-Sinus	4	4	Frequenza di regolazione Adaptive Regulationsfrequenz Adaptive regulation frequency	0		Frequenza di regolazione costante Konstante Regulationsfrequenz Constant regulation frequency	16		
Bit	Funzione / Funktion / Function	Valore / Wert / Value																													
0	Disabilita guida correzione Abschalten der Fahrtrichtungsfunktion Disable driving firection	0																													
	Bit bidirezionale: la direzione di guida Attiva quando si cambia direzione Bidirektionales Bit: schaltet die Fahrtrichtungsfunktion ein, wenn die Fahrtrichtung geändert wird Bi-directional bit: Enable driving direction when shifting direction	1																													
1	Disattiva il blocco decoder con 15/16 CV Decodersperre CV 15/16 deaktivieren Disable decoder lock with CV 15/16	0																													
	Attiva il blocco decoder con 15/16 CV Decodersperre CV 15/16 aktivieren Enable decoder lock with CV 15/16	2																													
2	Disattiva il protocollo seriale per il C-Sinus Serienprotokoll für C-Sinus deaktivieren Disable serial protocol for C-Sinus	0																													
	Attiva il protocollo seriale per il C-Sinus Serienprotokoll für C-Sinus aktivieren Enable serial protocol for C-Sinus	4																													
4	Frequenza di regolazione Adaptive Regulationsfrequenz Adaptive regulation frequency	0																													
	Frequenza di regolazione costante Konstante Regulationsfrequenz Constant regulation frequency	16																													
125	Tensione in partenza DC Anfangsgeschwindigkeit analog DC Starting voltage Analog DC			0 - 255	90																										
126	Velocità massima in analogico DC Höchstgeschwindigkeit analog DC Maximum speed Analog DC			0 - 255	130																										
127	Tensione in partenza AC Anfangsgeschwindigkeit analog AC Starting voltage AC			0 - 255	90																										
128	Velocità massima in AC Höchstgeschwindigkeit analog AC Maximum speed Analog AC			0 - 255	130																										



HORNBY HOBBIES LTD Westwood Industrial Estate, Margate, Kent, CT9 4JX United Kingdom
HORNBY ESPAÑA S.A. Federico Chueca, s/n 28806 Alcalá de Henares Madrid, España
HORNBY ITALIA S.r.l. via Ferri, 14/16 25010 Borgosatollo Brescia, Italia
HORNBY FRANCE SAS, Parc d'activités de Gomberville, 78114 Magny les Hameaux France
HORNBY DEUTSCHLAND GmbH, Ostpreußenstraße 13, 96472 Rödental Deutschland