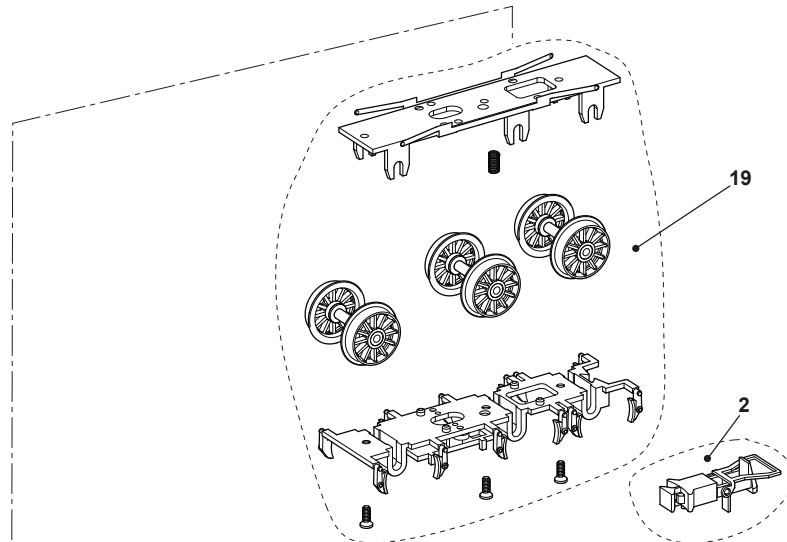
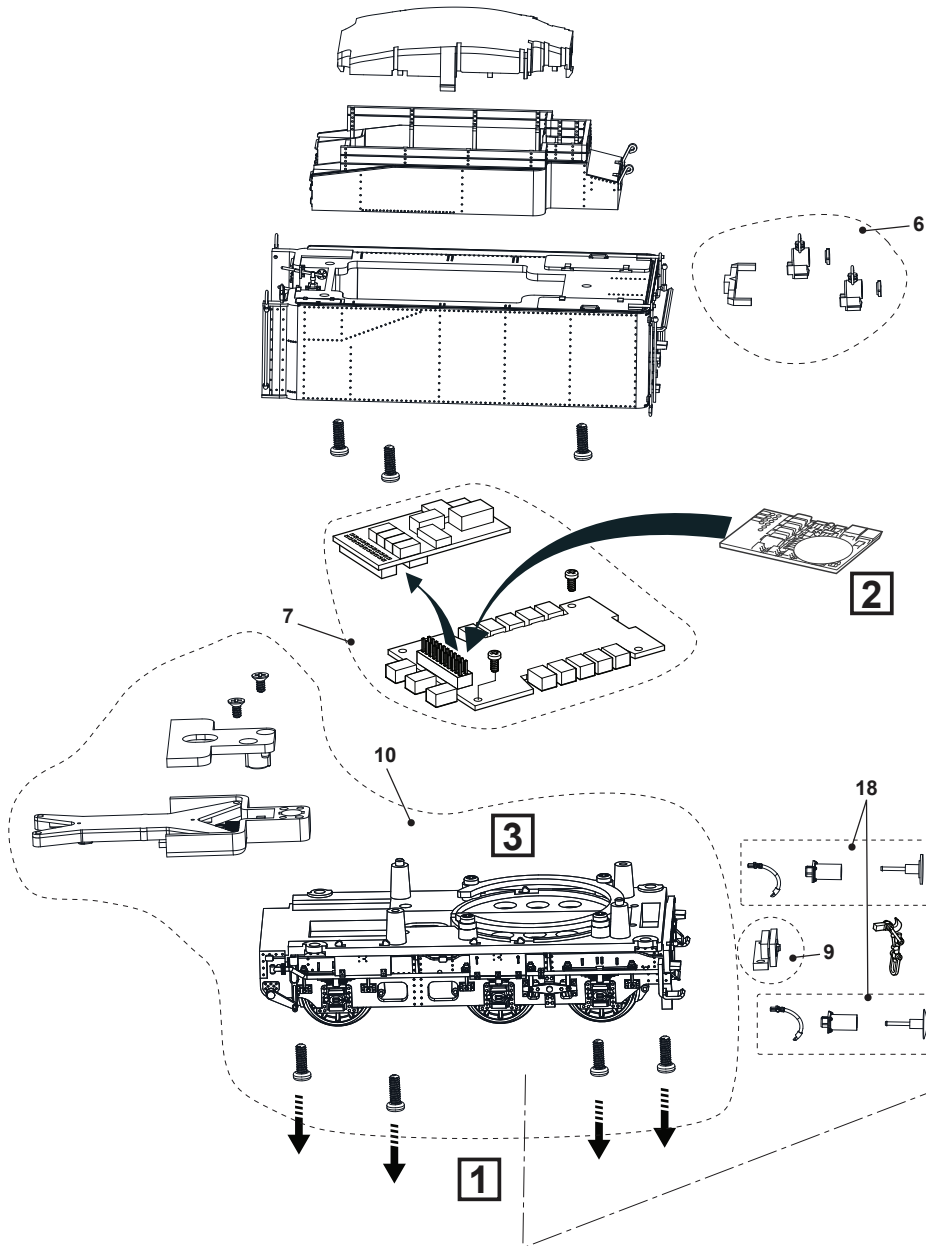


LISTA RICAMBI / ERSATZTEILLISTE / LIST OF SPARES

Teil-Nr. Item No. N° di parte	Bezeichnung Description Descrizione	Ersatzteil-Nr. Spare part ref. N° di ricambi
1	Zurüstbeutel Accessories bag Set aggiuntivi	HR2552/01
2	Kupplungsatz Coupling pack Confezione attacco	HR2205/02
3	Kessel komplett Boiler, complete Carrozzeria	HR2552/03
4	Vorlaufgestell, komplett Bogie Assembly Carrello	HR2205/04
5	Bodenabdeckplatte mit Stromabnahmekontakten Bottom lid with current pick-ups Cover Centrale	HR2205/05
6	Lampengehäuse Lamp bodies Luci	HR2552/06
7	Hauptleiterplatte Main PCB Scheda principale a circuiti Stampati	HR2551/07
8	Motor-Satz Motor Pack Confezione motore	HR2551/08
9	Beleuchtungsplatten Light PCBs PCB luci	HR2551/09
10	Tenderchassis Assembly Pack (for tender) Confezione complessivo (per tender)	HR2205/10
11	Haftreifen Traction Tyres Pack Pneumatici Trazione	HR2551/11
12	Zylinder und Gestänge Valve Gear / Coupling Rods Trasmissione / Bielle di collegamento	HR2552/12
13	Treib- und Kuppelradsätze Wheel set (drive unit) Azionamento set ruote	HR2552/13
14	Führerhaus Cabin Cabina	HR2552/14
15	Zahnräder und Getriebeabdeckung Worm gear cover Corpechio vite senza fine	HR2551/15
16	Schieneräumer Rail guards Cacciapietre	HR2281/16
17	Rahmendetails Bottom lid of driven bogie Guscio carrello motorizzato	HR2552/17
18	Puffer-Satz Buffer Pack Cofezione respingenti	HR2552/18
19	Radsätze, Stromabnahme und Bodenplatte für Tender Wheel sets, Pick-ups and bottom lid for tender Set Route, Presa di corrente e coperchio inferiore dal tender	HR2552/19



Betriebshinweise und Anleitung zum Öffnen des Tenders

1. Zum Öffnen des Tenders entfernen Sie bitte zunächst die vier Schrauben im Boden des Tenderfahrwerkes. Das Gehäuse kann dann nach oben abgezogen werden.
 2. Zum Einbau eines Digitaldecoders (mit Schnittstelle nach NEM 660 / 21 MTC) entfernen Sie bitte den Analogstecker.
- Beachten Sie in jedem Fall auch die Hinweise des jeweiligen Decoderherstellers!
3. Unter der Hauptplatine kann ein Rundlautsprecher (Ø 28mm) eingebaut werden. Hierzu lösen Sie bitte die beiden Schrauben auf der Hauptplatine. Vorsicht – bei unsachgemäßer Vorgehensweise können Kabel der Hauptplatine abreißen!
- Beachten Sie bitte bei Einbau eines Soundmoduls unbedingt auch die Einbau- und Anschlusshinweise des jeweiligen Herstellers!
- Über die Schraube in der Mitte des Tenderfahrwerks kann der Lok-Tender-Abstand verändert werden. Bitte beachten Sie, dass enge Radien nur mit großem Lok-Tenderabstand durchfahren werden können.



Further instructions about how to open the tender

1. To open the tender body-shell, please, remove the four screws in the bottom of the tender. Now the body-shell can be removed.
 2. Now remove the dummy plug to fit a digital decoder (NEM 660 / 21 MTC standard). In any case, please, read the decoder instructions carefully before to assemble it.
 3. Beneath the main PCB a circular loudspeaker (Ø 28mm) can be fitted. Please remove the two screws on the main PCB to access the speaker cavity. Please pay special attention not to rip off the cables on the main PCB! Also please carefully read the manufacturer's instructions for the sound decoder or sound module you would like to use.
- Via the screw in the centre of the tender bottom you can adjust the distance between locomotive and tender. Please note that the model can only run in tight radiuses with a large distance between locomotive and tender.