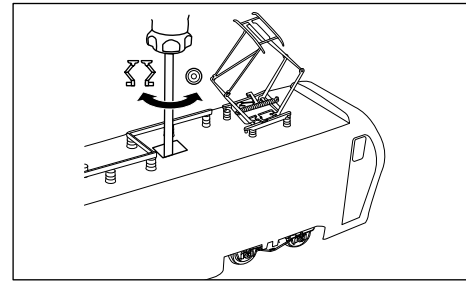


Estrarre la finta spina per inserire il decoder digital

Zum Einbau des Digitaldecoders Dummysstecker entfernen

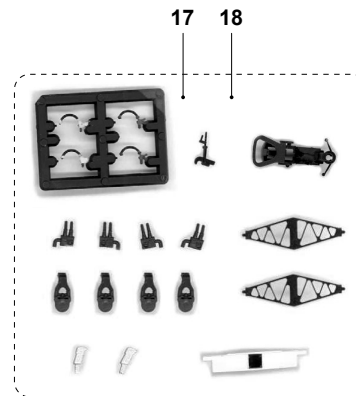
Remove dummy plug to fit digital decoder



Per montare il decoder digitale, rimuovere la finta spina. Questa locomotiva è dotata di una presa a norme NEM 652 e un pin aggiuntivo per l'uscita 2 (AUX 2). Se utilizzi un decoder digitale (es. Hornby R8245- R9249), ed è in grado di controllare due uscite (AUX 1 e 2), il cavo viola AUX2 deve essere collegato al pin aggiuntivo in modo da controllare la terza luce a seconda della direzione di marcia. La funzione AUX 1 controllerà le luci rosse a seconda della direzione di marcia. La maggior parte dei decoder hanno queste funzioni predefinite, mediante i tasti funzione 1 e 2. Si prega di contattare il fornitore del decoder per ulteriori dettagli.

Um einen Digitaldecoder einbauen zu können, ziehen Sie bitte zunächst den Blindstecker ab. Bitte beachten Sie, dass die Lok mit einer Schnittstelle nach NEM 652 ausgestattet ist, die über einen zusätzlichen neunten Pin für die Zusatzfunktion AUX 2 verfügt. Wenn der verwendete Decoder (z.B. Hornby R8245) mindestens zwei Ausgänge (AUX 1 und 2) ansteuern kann, kann das frei violette Kabel an diesen Pin angeschlossen werden um das dritte Spitzenlicht fahrtrichtungsabhängig zu schalten. Der Ausgang 1 (AUX 1) schaltet fahrtrichtungsabhängig die roten Rücklichter. Ab Werk sind die meisten am Markt verfügbaren Decoder so programmiert, dass die Funktionstasten F1 und F2 die Ausgänge AUX 1 und 2 schalten. Für weitere Informationen kontaktieren Sie bitte den Hersteller des Decoders.

To fit a digital decoder please remove the dummy plug. Please note this loco is equipped with a NEM 652 decoder plug including an additional pin for output 2 (AUX 2). If your digital decoder (e.g. Hornby R8245) is able to control at least two outputs (AUX 1 and 2) the free purple cable can be connected to this pin in order to control the third front light depending on direction of travel. AUX 1 controls the rear lights depending on direction of travel. By default most decoders will switch AUX 1 and 2 using the function keys 1 and 2. Please contact your decoder supplier for more details.



FS, Locomotiva E.402B

LISTA RICAMBI / ERSATZTEILLISTE / LIST OF SPARES

N° di parte Teil-Nr. Item No.	Descrizione Bezeichnung Description	N° di ricambi Ersatzteil-Nr. Spare part ref.
1	Set respingenti e carenatura frontale Baugruppen/Puffer-Satz Buffers set	HR2427/01
2	Gancio modellistico Kupplungsatz Coupling pack	HR2427/02
3	Cover carrello motorizzato (motore 1-2) Drehgestell, komplett (motor 1-2) Complete bogie (motor 1-2)	HR2427/03
4	Guscio carrello (motore 1-2) Drehgestellboden (motor 1-2) Bogie cover (motor 1-2)	HR2427/04
5	Vite senza fine Antriebssschnecken Worm gear	HR2219/05
6	Circuito stampato luci Sichtleiterplatte Light PCB	HR2427/06
7	Circuito stampato base Hauptleiterplatte Main PCB	HR2427/07
8	Motore Motor-Satz Motor pack	HR2031/08
9	Albero cardanico Kardan-Wellen Cardan shafts	HR2031/09
11	Anelli di aderenza Haftreifen Traction tyres pack	HR2427/11
13	Set ruote con ingranaggio Radsätze Wheel sets	HR2031/13
14	Set pantografi Atr 90 Stromabnehmer-Satz Pantograph set	HR2427/14
16	Set macchinisti Lokomotivführer Driver	HR2219/16
17	Busta accessori (E402B.138) Zurüstbeutel (E402B.138) Accessories bag (E402B.138)	HR2427/17
18	Busta accessori (E402B.150) Zurüstbeutel (E402B.150) Accessories bag (E402B.150)	HR2427/18
19	Carrozzeria (E402B.138) Gehäuse (E402B.138) Body shell (E402B.138)	HR2427/19
20	Carrozzeria (E402B.150) Gehäuse (E402B.150) Body shell (E402B.150)	HR2427/20
21	Set ingranaggi Zahnräder Gear set	HR2427/21
22	Scatola ingranaggi con prese di corrente Drehgestellrahmen mit Stromabnehmerkontakten Bogie chassis with pick-ups	HR2427/22
23	Coperchio Scatola Ingranaggi Getriebe-Abdeckung Gear Box Cover	HR2427/23
24	Cover carrello motorizzato (motore 3-4) Drehgestell, komplett (motor 3-4) Complete bogie (motor 3-4)	HR2427/24
25	Guscio carrello (motore 3-4) Drehgestellboden (motor 3-4) Bogie cover (motor 3-4)	HR2427/25