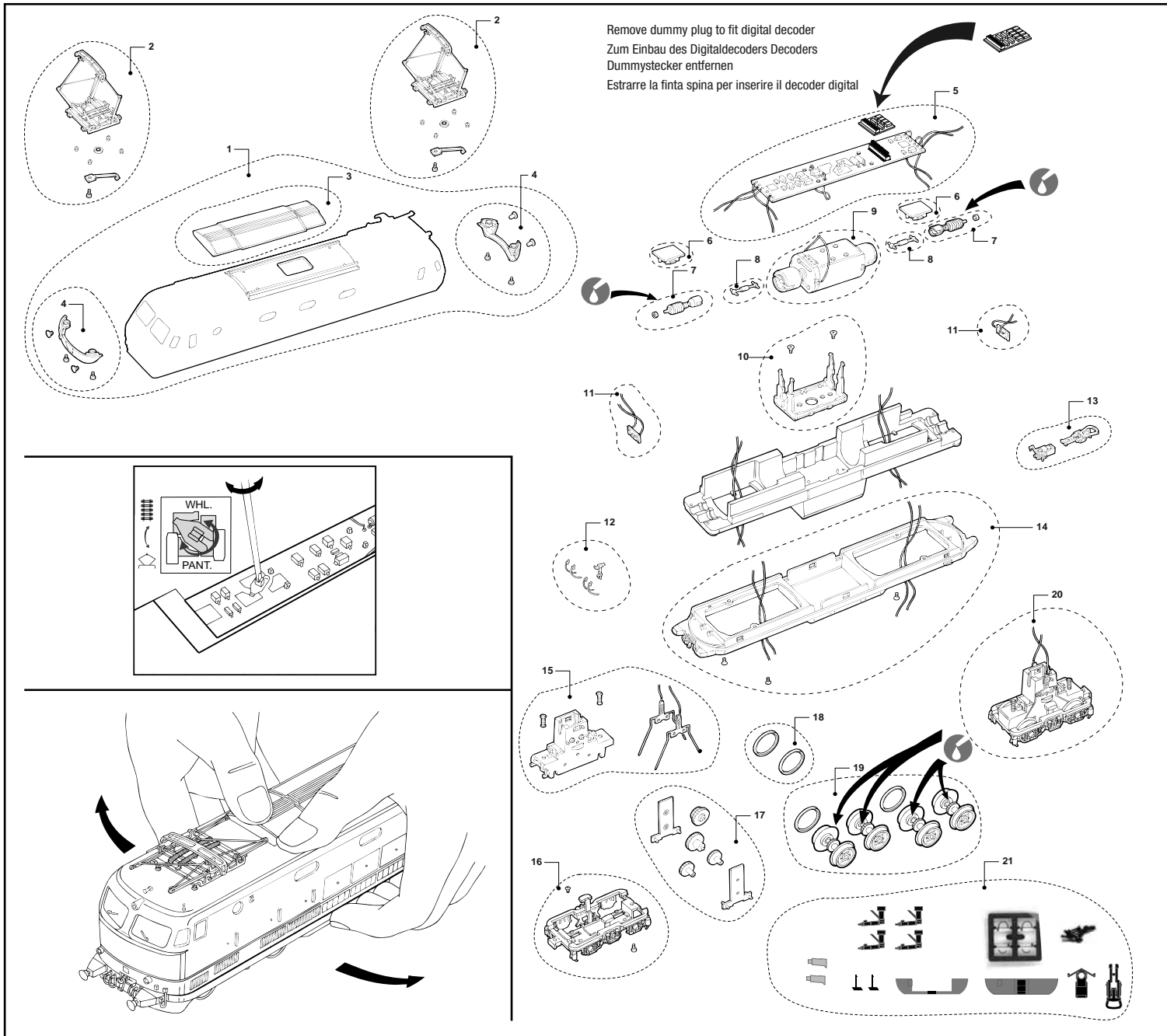
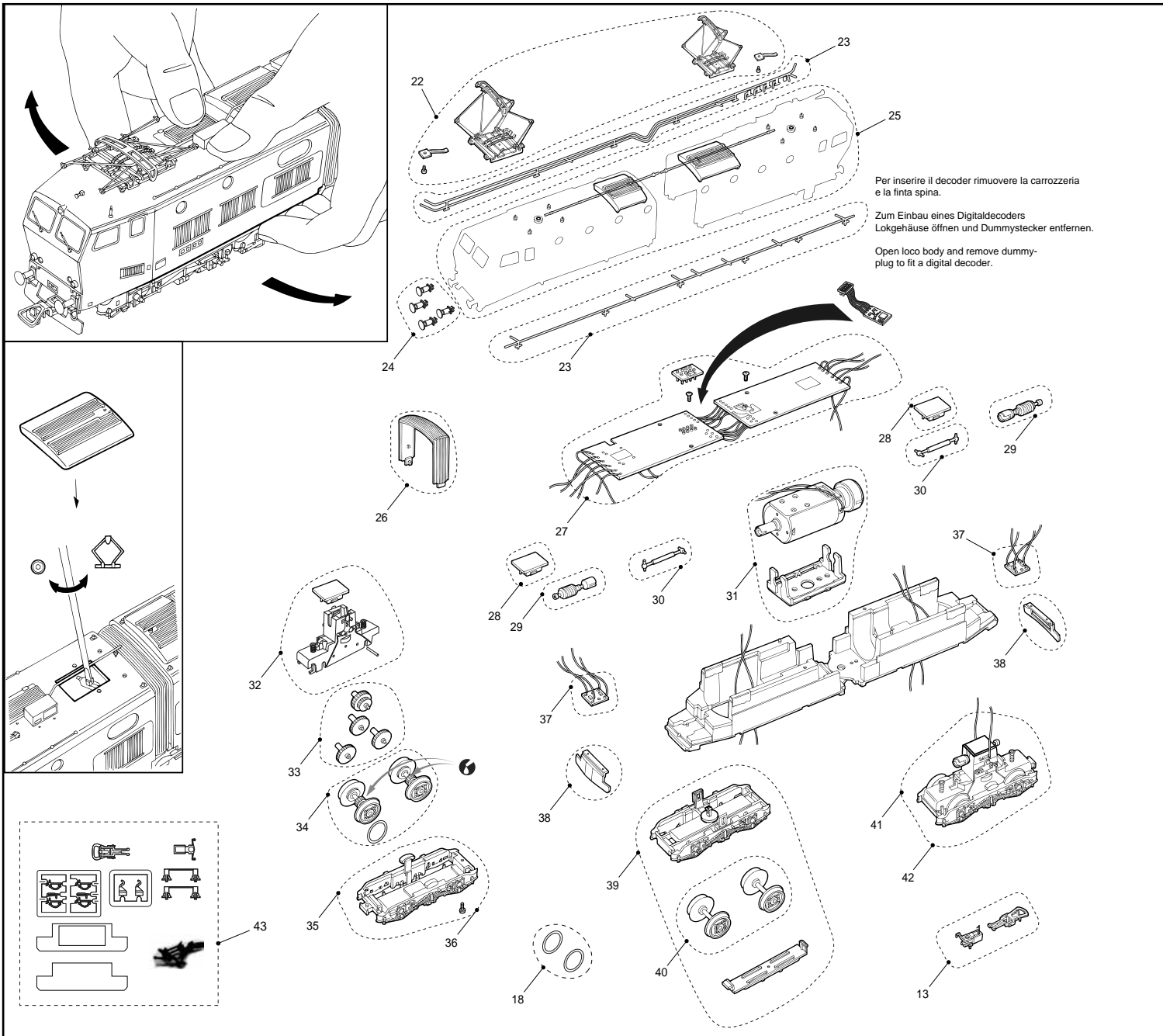


LISTA RICAMBI / ERSATZTEILLISTE / LIST OF SPARES

N° di parte Teil-Nr Part Nr.	Descrizione Bezeichnung Description	N° di ricambi Ersatzteil-Nr. Spare part ref.
1	Carrozzeria (E444.025) Gehäuse (E444.025) Body shell (E444.025)	HR2501/01
2	Set pantografo tipo 52 centinato Stromabnehmersatz (Typ 52) Pantograph type 52 - curved blade	HR2433/03
3	Imperiale tetto Dachhaube Roof cover	HR2433/04
4	Set respingenti + carenatura frontale Puffer-Satz + Frontverkleidung Buffer Pack + front skirt	HR2501/04
5	Circuito stampato base Hauptleiterplatte Main PCB Board	HR2501/05
6	Coperchio Scatola Ingranaggi Getriebe-Abdecksatz Gear Box Cover Pack	HR2433/08
7	Vite senza fine Antriebschnecken Worm gears	HR2433/09
8	Giunto cardanico Kardan Cardan	HR2433/10
9	Motore Motor Motor	HR2433/11
10	Supporto Motore Motorhalterung Motor Support	HR2433/12
11	Circuito stampato luci Lichtleiterplatte Lights Board	HR2501/11
12	Accessori frontali Bremschläuche, Kupplungsimitationen Brake hoses, decorative couplers	HR2433/14
13	Gancio modellistico Kupplung Coupler	HR2433/15
14	Telaio plastico Hauptrahmen Plastic chassis	HR2501/14
15	Scatola trasmissione carrello con prese corrente Drehgestellrahmen mit Stromabnahmekontakten Bogie chassis with pick-ups	HR2433/18
16	Fiancate carrello anteriore (senza ruote) Drehgestell (ohne Räder) Bogie (without wheels)	HR2433/19
17	Gruppo Ingranaggi e supporti Getriebekasten Gears box	HR2433/21
18	Anelli di aderenza Haftreifen Traction Tyres Pack	HR2433/22
19	Set 4 ruote con ingranaggio Radsätze Wheel Sets	HR2433/23
20	Carrello anteriore completo Drehgestell Bogie	HR2433/24
21	Set aggiuntivi (E444.025) Zurüstbeutel (E444.025) Accessories bag (E444.025)	HR2501/21





FS, locomotiva elettrica E656

LISTA RICAMBI / ERSATZTEILLISTE / LIST OF SPARES

N° di parte Teil-Nr. Part Nr.	Descrizione Bezeichnung Description	N° di ricambi Ersatzteil-Nr. Spare part ref.
22	Set pantografo con strisciante piano Stromabnehmer-Satz Pantograph Set	HR2425/24
23	Condotte Flexible Leitungen Flexible power cable and lines	HR2425/25
24	Set respigenti Puffer-Set Buffer-set	HR2425/26
25	Carrozzeria per locomotiva elettrica (E656.179) Gehäuse (E656.179) Body (E656.179)	HR2501/25
26	Soffietto Faltenbalg Bellow	HR2425/28
27	Circuito stampato base Hauptleiterplatte Main PCB	HR2501/27
28	Coperchio Scatola Ingranaggi Getriebe-Abdecksatz Gear Box Cover Pack	HR2425/23
29	Vite senza fine Antriebschnecken Worm gears	HR2352/10
30	Giunto cardanico Kardan Cardan	HR2352/09
31	Motore con supporto Motor mit Halterung Motor with support	HR2352/20
32	Cover carrello motorizzato con lamelle presa di corrente Getriebekasten Gear Box	HR2425/29
33	Set ingranaggi Zahnräder Gears	HR2352/12
34	Set ruote motrici Radsatz für angetriebenes Drehgestell Wheel set for driven bogie	HR2112/13
35	Guscio carrello con due sabbiere, motori 1, 2, 3, 4. Drehgestellblende für angetriebenes Drehgestell. Motor 1, 2, 3, 4. Bogie cover for driven bogie. Motor 1, 2, 3, 4.	HR2425/30
36	Guscio carrello con due sabbiere, motori 9, 10, 11, 12. Drehgestellblende für angetriebenes Drehgestell. Motor 9, 10, 11, 12. Bogie cover for driven bogie. Motor 9, 10, 11, 12.	HR2425/31
37	Circuito stampato luci Platine für Spitzenbeleuchtung Light PCB	HR2501/37
38	Set vomeri aperto e chiuso Schneepflüge Snow ploughs	HR2425/37
39	Carrello folle completo senza sabbriere motori 5, 6, 7, 8 Nicht angetriebenes Drehgestell, komplett Non-driven bogie, complete	HR2425/32
40	Set ruote carrello folle Radsatz für nicht angetriebenes Drehgestell Wheelset for non-driven bogie	HR2352/17
41	Carrello completo anteriore con due sabbriere, motori 1, 2, 3, 4. Angetriebenes Drehgestell, komplett. Motor 1, 2, 3, 4. Driven bogie, complete. Motor 1, 2, 3, 4.	HR2425/33
42	Carrello completo posteriore con due sabbriere, motori 9, 10, 11, 12. Angetriebenes Drehgestell, komplett. Motor 9, 10, 11, 12. Driven bogie, complete. Motor 9, 10, 11, 12.	HR2425/34
43	Set aggiuntivi (E656.179) Zurüstbeutel (E656.179) Accessories bag (E656.179)	HR2501/43