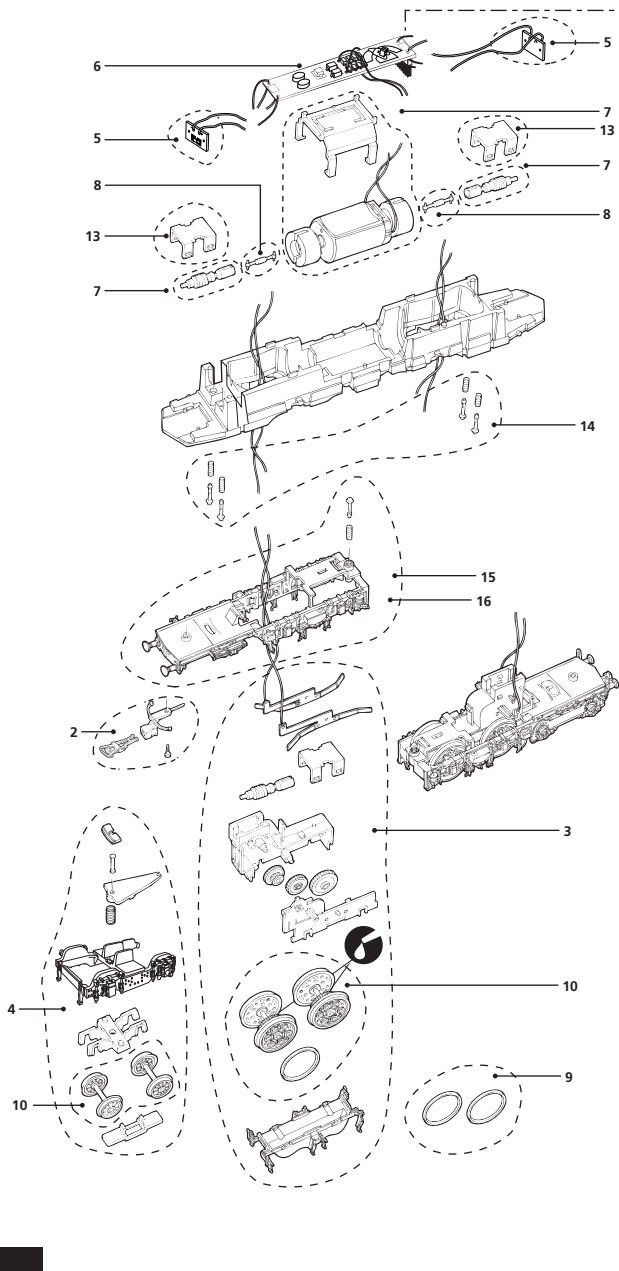


LISTA RICAMBI / ERSATZTEILLISTE / LIST OF SPARES

N° di parte Teil-Nr. Item No.	Descrizione Bezeichnung Description	N° di ricambi Ersatzteil-Nr. Spare part ref.
1	Confezione complessivo/Respingente Baugruppen/Puffer-Satz Assembly/Buffer pack	HR2554/01
2	Confezione attacco Kupplungsatz Coupling pack	HR2498/02
3	Trasmissione Antrieb-Satz Drive unit	HR2554/03
4	Carrello Drehgestell Bogie assembly	HR2498/04
5	Scheda circuito stampato luci Lichtleiterplatte Lights board	HR2498/05
6	Scheda principale a circuiti Stampati Hauptleiterplatte Main PCB board	HR2498/06
7	Confezione motore Motor-Satz Motor pack	HR2498/07
8	Confezione Albero Universale Satz Kardanwellen Cardan shaft pack	HR2498/08
9	Pneumatici Trazione Haftreifen Traction tyres pack	HR2498/09
10	Set ruote motrici Radsatz für Antrieb Wheel set (drive unit)	HR2498/10
11	Set pantografo Stromabnehmer-Satz Pantograph set	HR2498/11
12	Carrozzeria Gehäuse Complete body shell	HR2554/12
13	Coperchio vite senza fine Getriebeabdeckung Worm gear cover	HR2498/13
14	Sospensione pack Satz Federn und Stifte Suspension pack	HR2498/14
15	Telaio motori 1-2-3-4 Fahrwerksrahmen Motore 1-2-3 und 4 Undercarriage motors 1-2-3-4	HR2554/15
16	Telaio motori 5-6-7-8 Fahrwerksrahmen Motore 5-6-7 und 8 Undercarriage motors 5-6-7-8	HR2554/16



Remove dummy plug to fit DCC decoder
Zum Einbau des DCC-Decoders Dummystecker entfernen
Enlever la fiche dummy pour monter le décodeur DCC
Estrarre la finta spina per inserire il decoder DCC

