

Estrarre la finta spina per inserire il decoder digital
 Zum Einbau des Digital-Decoders Dummysstecker entfernen
 Remove dummy plug to fit digital decoder

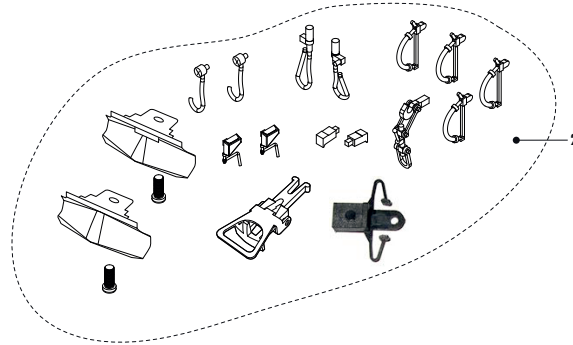
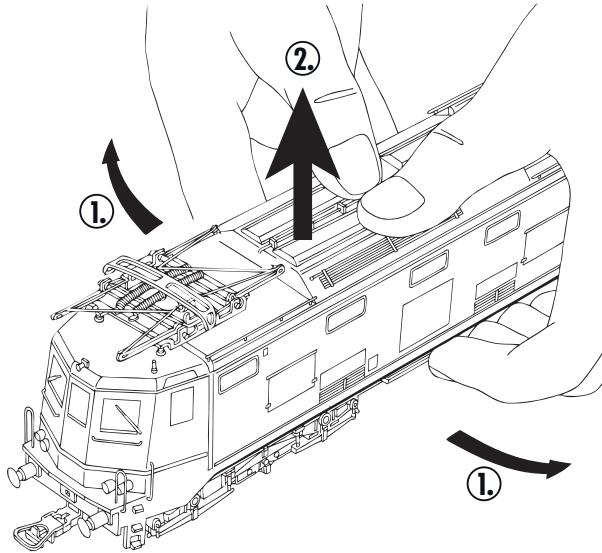
LISTA RICAMBI / ERSATZTEILLISTE / LIST OF SPARES

N° di parte Teil-Nr. Item No.	Descrizione Bezeichnung Description	N° di ricambi Ersatzteil-Nr. Spare part ref.
1	Set dettagli tetto Dach-Details Roof details	HR2707/01
2	Set pantografi 52 con strisciante piatto Stromabnehmersatz Set of pantographs type 52 flat skid	HR2707/02
3	Set dettagli frontali Details Pufferbohlen Set of details for buffer beams and front sides	HR2707/03
4	Carrozzeria E424.350 Gehäuse E424.350 Bodyshell E424.350	HR2707/04
5	Set corrimani E424.350 Griffstangen Handrails	HR2707/05
6	Scheda PCB principale Hauptleiterplatte Main PCB board	HR2345/06
7	Scheda PCB luci Lichtleiterplatten + Lichtleiter Lights PCB + prisms	HR2707/07
8	Lamelle presa corrente Stromabnahmekontakte Current pick-ups	HR2345/08
9	Coperchio vite senza fine Getriebeabdeckung Worm gear cover	HR2345/09
10	Set perni Drehzapfen Bogie pin	HR2345/19
11	Gruppo ingranaggi Getriebebesatz Gear axles	HR2345/11
12	Scatola ingranaggi Getriebekasten Gears box	HR2345/10
13	Guscio carrello (motore 1-2) Drehgestellboden (Motore 1-2) Bogie cover (motors 1-2)	HR2707/13
14	Guscio carrello (motore 3-4) Drehgestellboden (Motore 3-4) Bogie cover (motors 3-4)	HR2707/14
15	Set dettagli carrello E424 Drehgestell-Zubehörteile Bogie accessories	HR2707/15
16	Vite senza fine Antriebsschnecken Worm gear	HR2345/06
17	Albero cardanico Kardanwellen Cardan shafts	HR2345/05
18	Motore + Supporto Motore Motor + Motorhalterung Motor + Motor Support	HR2345/18

Come aprire la locomotiva:

Öffnen der Lokomotive:

How to open the locomotive:



LISTA RICAMBI / ERSATZTEILLISTE / LIST OF SPARES

N° di parte Teil-Nr. Item No.	Descrizione Bezeichnung Description	N° di ricambi Ersatzteil-Nr. Spare part ref.
19	Set anelli aderenza Haftreifen Traction Tyres Pack	HR2326/12
20	Set ruote con ingranaggio Radsätze Wheel sets	HR2345/20
21	Carrello anteriore completo (Motori 1-2) Drehgestell, komplett (Motore 1-2) Complete bogie (motors 1-2)	HR2707/21
22	Carrello posteriore completo (Motori 3-4) Drehgestell, komplett (Motore 3-4) Complete bogie (motors 3-4)	HR2707/22
23	Cover chassis centrale Details Chassis Underframe details	HR2707/23
24	Vomeri spartinevie giallo-neri Schneepflug x 2 Snow plough x 2	HR2707/24
25	Busta accessori Zurüstbeutel Accessories bag	HR2707/25