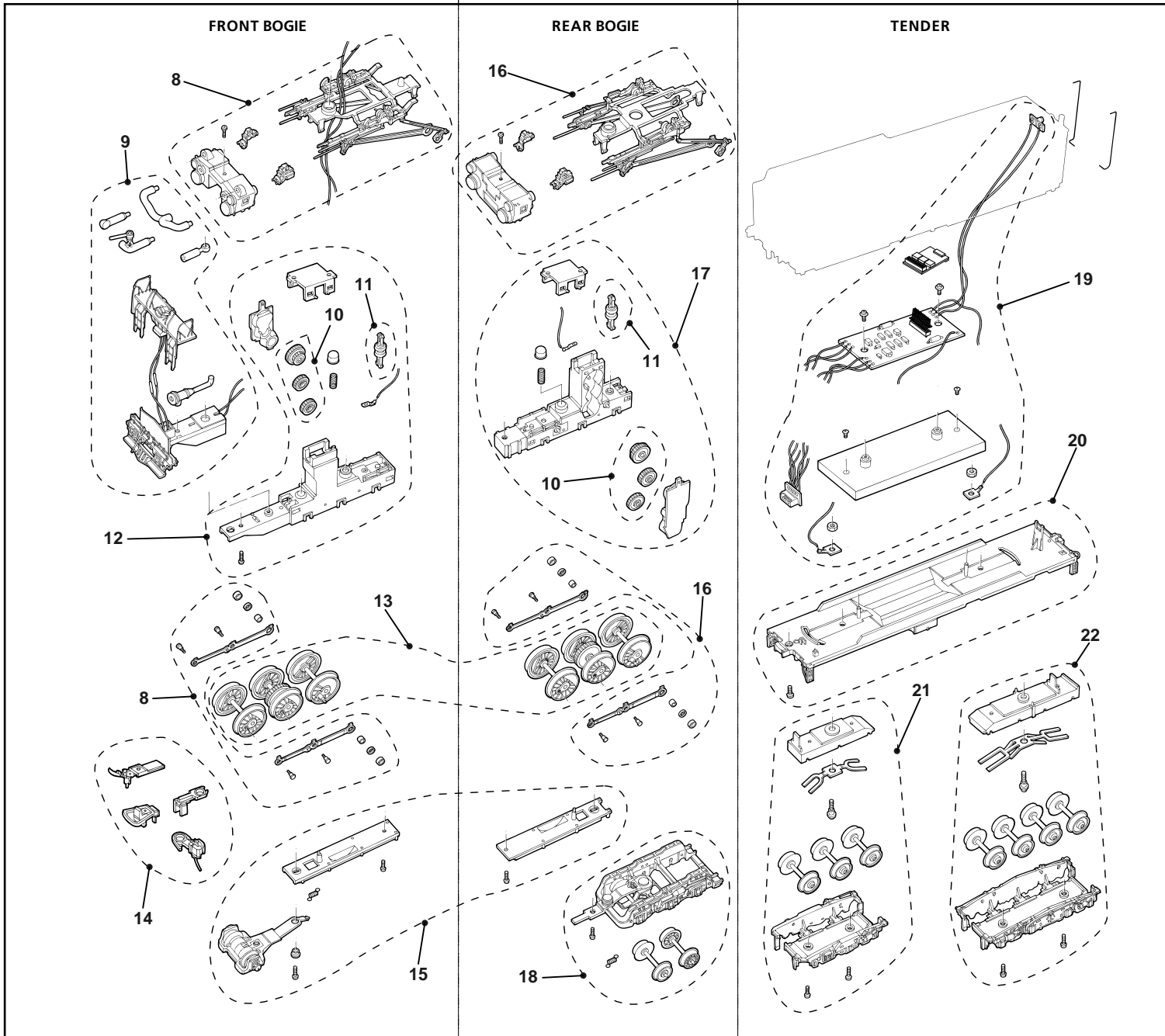


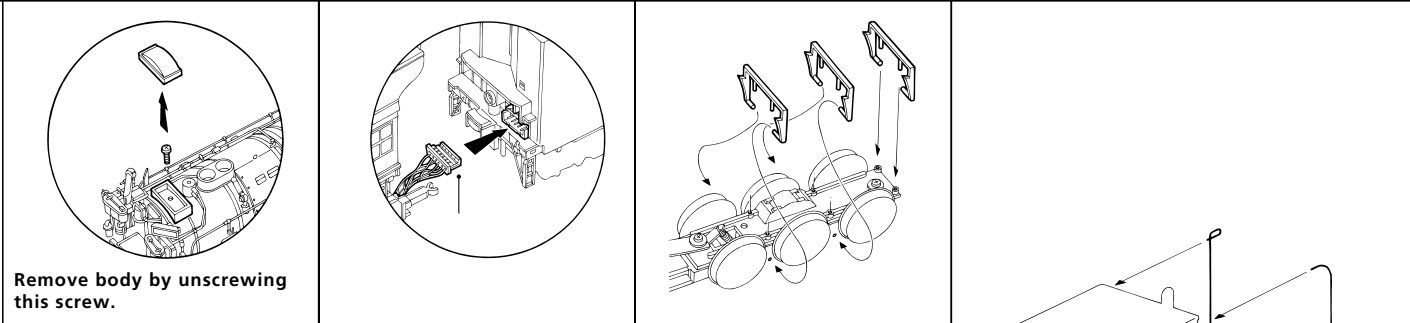
LISTA RICAMBI / ERSATZTEILLISTE / LIST OF SPARES

N° di parte Teil-Nr. Item No.	Descrizione Bezeichnung Description	N° di ricambi Ersatzteil-Nr. Spare part ref.
1	Carrozzeria (907) Gehäuse (907) Body shell (907)	HR2407/01
1	Carrozzeria (900) Gehäuse (900) Body shell (900)	HR2408/01
2	Vite senza fine Antriebs Schnecke Worm gear	HR2355/02
3	Confezione Albero Universale Universal-Wellensatz Shaft Assembly	HR2355/03
4	Confezione motore Motor-Satz Motor Pack	HR2355/04
5	PCB connettore Platine (Lok) mit Stecker PCB loco with connector plug	HR2355/05
6	Telaio Hauptrahmen Chassis	HR2355/06
7	Confezione attacco Kupplungssatz Coupling Pack	HR2355/07
8	Set cilindri e bielle Gestänge für vorderes Drehgestell Valve gear for front/rear bogie	HR2355/08
9	Set frontale (907) Plattform-Satz (907) Platform Pack (907)	HR2407/09
9	Set frontale (900) Plattform-Satz (900) Platform Pack (900)	HR2408/09
10	Ingranaggi Zahnräder Gears	HR2355/10
11	Perno carrello Drehzapfen Pivots	HR2355/11
12	Carrello frontale Rahmen für vorderes Drehgestell Chassis for front bogie	HR2355/12
13	Set ruote (Loco) Radsatz (Lok) Wheel Set (Loco)	HR2355/13
14	Gancio di accoppiamento Kupplungen Coupler	HR2355/14

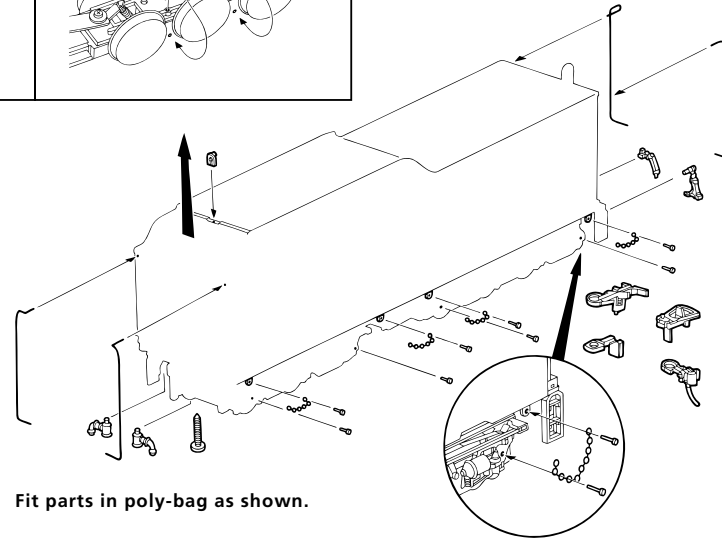
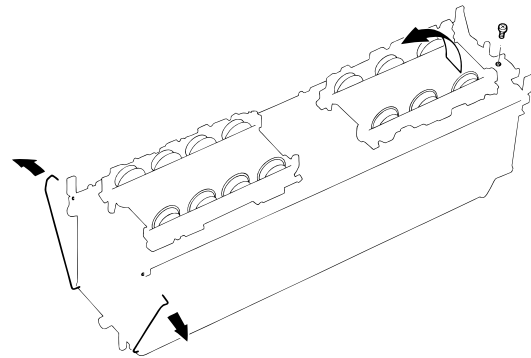


LISTA RICAMBI / ERSATZTEILLISTE / LIST OF SPARES

N° di parte Teil-Nr. Item No.	Descrizione Bezeichnung Description	N° di ricambi Ersatzteil-Nr. Spare part ref.
15	Carrello anteriore loco Drehgestell vorn Bogie front loco	HR2355/15
16	Set cilindri e bielle posteriore Gestänge für vorderes Drehge-stell Valve gear for front/rear bogie	HR2355/16
17	Scatola ingranaggi Rahmen für hinteres Drehgestell Chassis for rear bogie	HR2355/17
18	Carrello posteriore Nach laufdrehgestell Rear pony bogie	HR2355/18
19	PCB del tender Platine für tender inkl. Stecker PCB for tender incl. plug	HR2355/19
20	Telaio tender Hauptrahmen tender Chassis tender	HR2355/20
21	Carrello anteriore tender Drehgestell vorn Front bogie Tender	HR2355/21
22	Carrello posteriore tender Drehgestell hinten Rear bogie Tender	HR2355/22
23	Accessori Zurüstbeutel Accessory bag	HR2407/23
24	Accessori Zurüstbeutel Accessory bag	HR2408/24

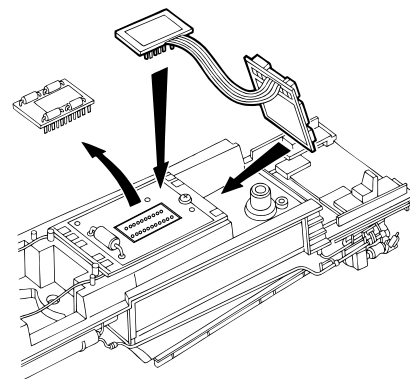
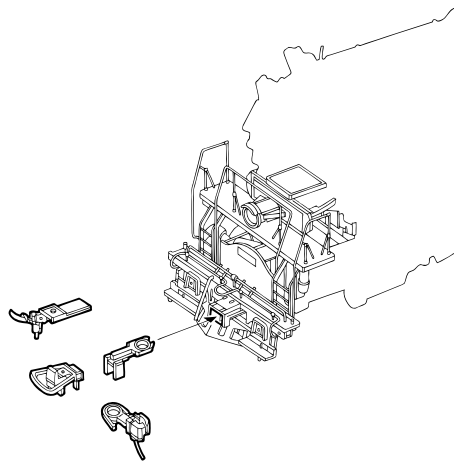


Remove body by unscrewing this screw.



Fit parts in poly-bag as shown.

Coupler heads for different coupler systems.



Remove dummy plug to fit DCC decoder.
Zum Einbau des DCC-Decoders Dummstecker entfernen.
Estrarre la finta spina per inserire il decoder DCC.

