

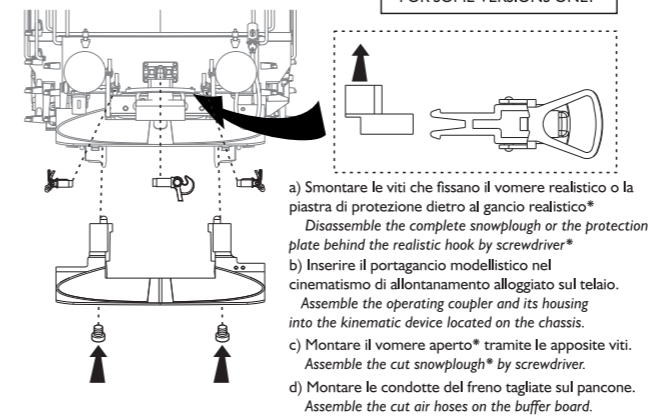
LOCOMOTIVE ELETTRICHE FS E646/E645 Seconda Serie
(E646 006-210, E645 033-093)

MONTAGGIO AGGIUNTIVI - ADDITIONAL PARTS

Applicare gli aggiuntivi come mostrato in figura - Assemble additional parts as shown in figure

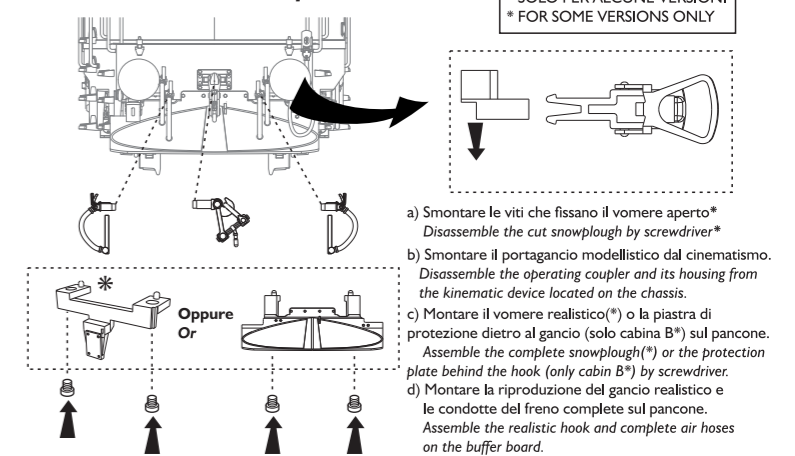
Allestimento frontale con gancio modellistico
Front with operating coupler

* SOLO PER ALCUNE VERSIONI
* FOR SOME VERSIONS ONLY



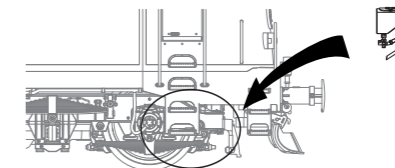
Allestimento frontale con gancio realistico
Front with realistic coupler

* SOLO PER ALCUNE VERSIONI
* FOR SOME VERSIONS ONLY



Sabbiere / Sandboxes

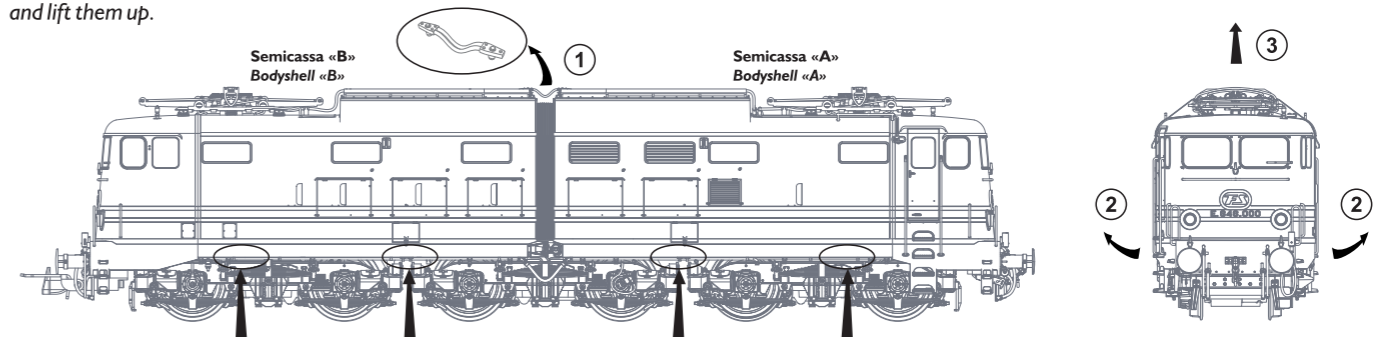
Montare le sabbie nel foro sul carrello posto dietro il montatoio.
SOLO PER MODELLO STATICO
Assemble the sandbox on the hole of the bogie behind the cabin steps.
FOR STATIC MODEL ONLY



SMONTAGGIO E MANUTENZIONE - DISASSEMBLING AND MAINTENANCE

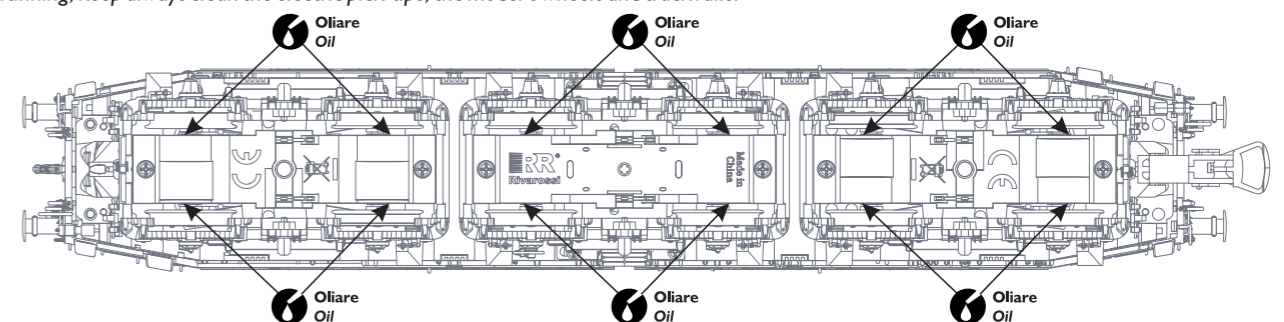
Per accedere all'interno del modello sganciare la riproduzione dei cavi sul tetto tra le due semicasce, quindi allargare le semicasce su entrambi i lati nei punti indicati e farle scorrere verso l'alto.

To disassemble the model remove the cables reproduction on the roof between the two bodysells, then enlarge the bodysells on both sides, on marked points, and lift them up.



Dopo un prolungato uso del modello lubrificare le parti meccaniche nei punti indicati, con olio specifico.
Per un funzionamento ottimale, mantenere costantemente puliti i contatti elettrici, le ruote del modello e le rotaie.

After a long usage period lubricate the mechanic parts where indicated, with specific oil.
For better running, keep always clean the electric pick-ups, the model's wheels and track rails.



DIGITALIZZAZIONE - DIGITAL

Questo modello è predisposto per ricevere un decoder digitale con interfaccia 21 poli 21 MTC/NEM 660.

Per installare il decoder procedere come segue:

- 1) Rimuovere la semicassa «A» della locomotiva (vedere paragrafo precedente);
- 2) Rimuovere la finta presa, necessaria nel funzionamento analogico, per accedere alla spina 21 poli;
- 3) Installare il decoder 21 poli sulla spina, prestando particolare attenzione al suo corretto orientamento (verificare posizione del PIN 1);
- 4) Rimontare la carrozzeria sul telaio.

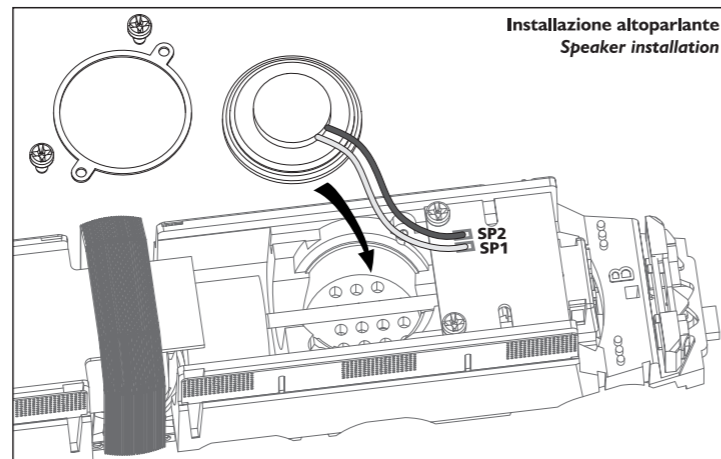
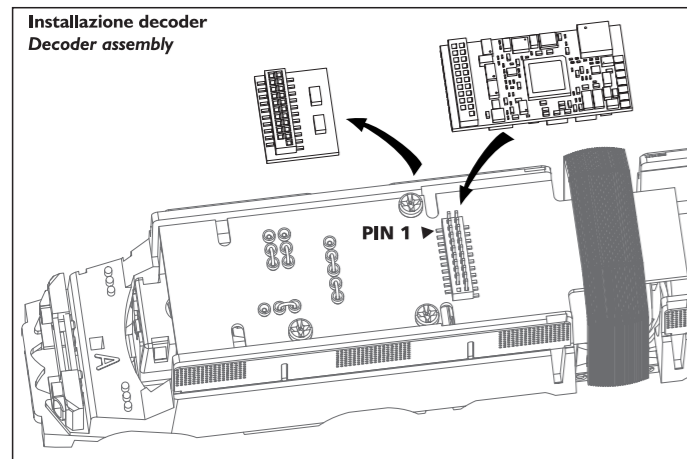
Nel caso si desideri installare un decoder con funzionalità sonore, l'altoparlante può essere posizionato nella sede prevista nel telaio metallico della locomotiva; per accedere alla predisposizione è necessario rimuovere anche la semicassa «B».

This model is ready to receive a digital decoder with 21-poles 21 MTC/NEM 660 interface.

To install a digital decoder please proceed as follows:

- 1) Remove the bodyshell «A» of the locomotive (see above in this page);
- 2) Remove the «false plug», necessary in analog running, from the 21-poles plug;
- 3) Install the digital decoder on the 21-poles plug, with particular attention to its correct orientation (check the PIN 1 position);
- 4) Put the locomotive bodyshell back to its place.

In case of installation of a digital decoder with Sound functions, the speaker must be placed in its housing present in the metallic frame of the locomotive; to access the predisposition it's needed to remove also the bodyshell «B».



IMPOSTAZIONE PONTICELLI - JUMPER SETTINGS

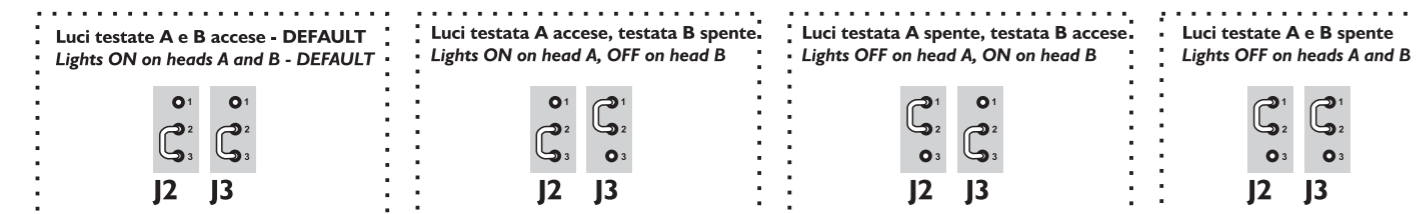
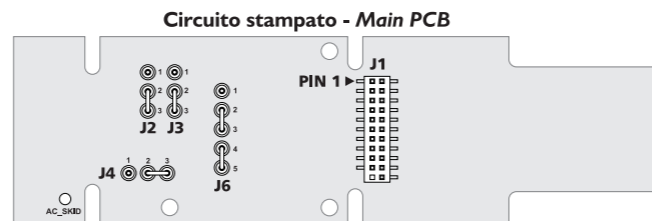
Il circuito stampato presente nella locomotiva comprende alcuni ponticelli che permettono di configurare diverse funzionalità elettriche del modello. Per accedervi è necessario rimuovere la semicassa «A».

The main printed circuit board in the locomotive includes jumpers that allow to configure different electric features of the model. To access the PCB it's necessary to remove the bodyshell «A».

Luci di testa/coda - Front/rear lights (Jumpers J2 - J3)

Funzionamento su sistemi analogici: è possibile accendere o spegnere le luci di testa e di coda tramite i jumper J2 e J3 secondo le seguenti configurazioni, con inversione automatica bianco/rosso in base al senso di marcia.

Analog running mode: it's possible to turn ON or OFF the front and rear lights through jumpers J2 and J3 with the following configurations, with automatic red/light inversion related to the running direction.



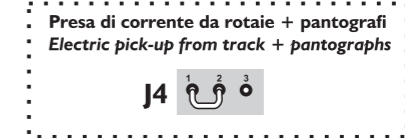
Funzionamento su sistemi digitali: il modello è predisposto per la gestione indipendente delle luci bianche di testa e rosse di coda; impostando i jumper J2 e J3 nella configurazione «Luci testate A e B accese», le luci bianche di testa possono essere comandate tramite la funzione F0 del decoder, le luci rosse della testata A sono collegate all'uscita AUX1 del decoder, le luci rosse della testata B sono collegate all'uscita AUX2 del decoder (verificare sul manuale del decoder DCC installato la corrispondenza delle uscite AUX1 e AUX2 con le funzioni F1, F2 ecc.).

Digital running mode: this model is equipped with independent white front lights and red rear lights; with jumpers J2 and J3 in configuration «Lights ON on heads A and B», white front lights can be switched with the F0 function of the decoder, red lights on head A are connected to the AUX1 port of the decoder, red lights on head B are connected to the AUX2 port of the decoder (check the instruction manual of the installed DCC decoder for the mapping of the ports AUX1 and AUX2 with the functions F1, F2 etc.).

Presenza di corrente dai pantografi - Electric pick-up from pantographs (Jumper J4)

Questa funzione consente al modello di captare un polo dell'alimentazione dalla linea aerea tramite i pantografi.

This feature allows the model to pick up one pole of the electric current from the overhead through the pantographs.



Funzionamento su sistemi a 3 rotaie - Running on 3-rails systems (Jumper J6)

- Installare il pattino per la terza rotaia sotto il carrello centrale della locomotiva e collegarlo alla piazzola «AC SKID» del circuito stampato principale (PCB);

- Configurare i ponticelli J6 per il funzionamento su sistemi a 3 rotaie;

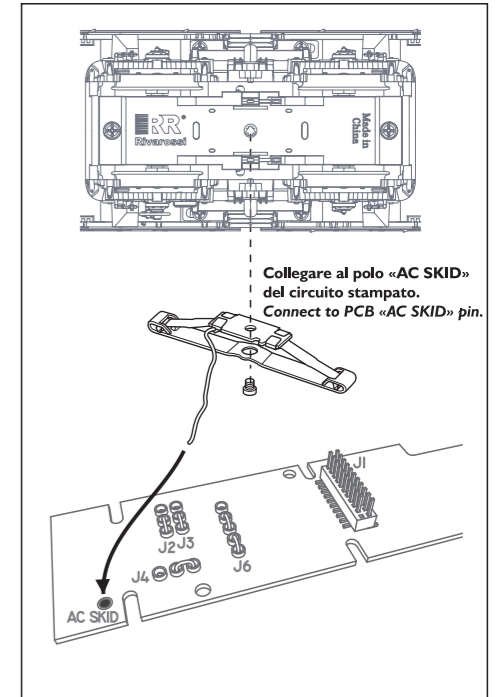
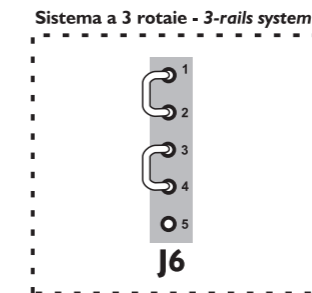
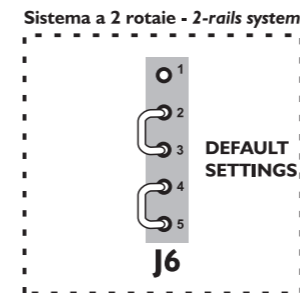
- Installare un decoder digitale a 21 poli idoneo al funzionamento su sistemi a 3 rotaie (vedere pagina precedente).

- Install the 3rd rail pickup shoe under the central bogie of the locomotive and connect it to the «AC SKID» contact of the main printed circuit board (PCB);

- Configure jumpers J6 for 3-rails system;

- Install a digital decoder with 21-pin plug suitable for usage on 3-rails systems (see previous page).

IMPORTANTE: NON utilizzare la locomotiva configurata con il sistema a tre rotaie nel sistema tradizionale a due rotaie.
IMPORTANT: DO NOT use the locomotive with 3-rail system settings into the usual 2-rail system.



RICAMBI - SPARE PARTS

Num. No.	Descrizione Description	Cod. ricambio Spare part ref.	Num. No.	Descrizione Description	Cod. ricambio Spare part ref.
1	Motore con volani Motor with flywheels	HL2630/02	11	Tubi flessibili tra le semicasse Flexible pipes between the bodyshells	HR2867/11
2	Carrello motore anteriore completo (motori 1-2-3-4) + cardano Complete front motor bogie (motors 1-2-3-4) + cardan shaft	HR2867, HR2868 HR2869 HR2870 HR2871, HR2872	12	Ghiere fanali + guide luce Lamp rings + light pipes	HR2867, HR2868 HR2869, HR2870, HR2871, HR2872
3	Carrello motore posteriore completo (motori 9-10-11-12) + cardano Complete rear motor bogie (motors 9-10-11-12) + cardan shaft	HR2867, HR2868 HR2869 HR2870 HR2871, HR2872	13	Particolari tetto Roof details	HR2867 HR2868 HR2869 HR2870, HR2872 HR2871
4	Carrello centrale folle completo (motori 5-6-7-8) + mantice Complete central dummy bogie (motors 5-6-7-8) + bellows	HR2867, HR2868 HR2869, HR2870 HR2871, HR2872			
5	Set impianto elettrico completo + luci per E646/E645 seconda serie Complete electric system + lights for E646/E645 second series	HL2640/22			
6	Set di due anelli di aderenza Set of two traction tyres	HL2600/11			
7	Pattino centrale per sistemi a 3 rotaie Central shoe for 3-rails systems	HL1600/10			
8	Accessori panconi Buffer beams details	HR2867 HR2868 HR2869 HR2870 HR2871 HR2872			HR2867/08 HR2868/08 HR2869/08 HR2870/08 HR2877/08 HR2872/08
9	Set 2 pantografi Tipo 52 strisciante curvo + viti e isolatori Set with 2 pantographs Type 52 curved skid + screws and isolators	HC8110			
10	Timone di allontanamento + portagancio Coupler cinematic + coupler pocket	HR2867/10			