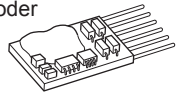


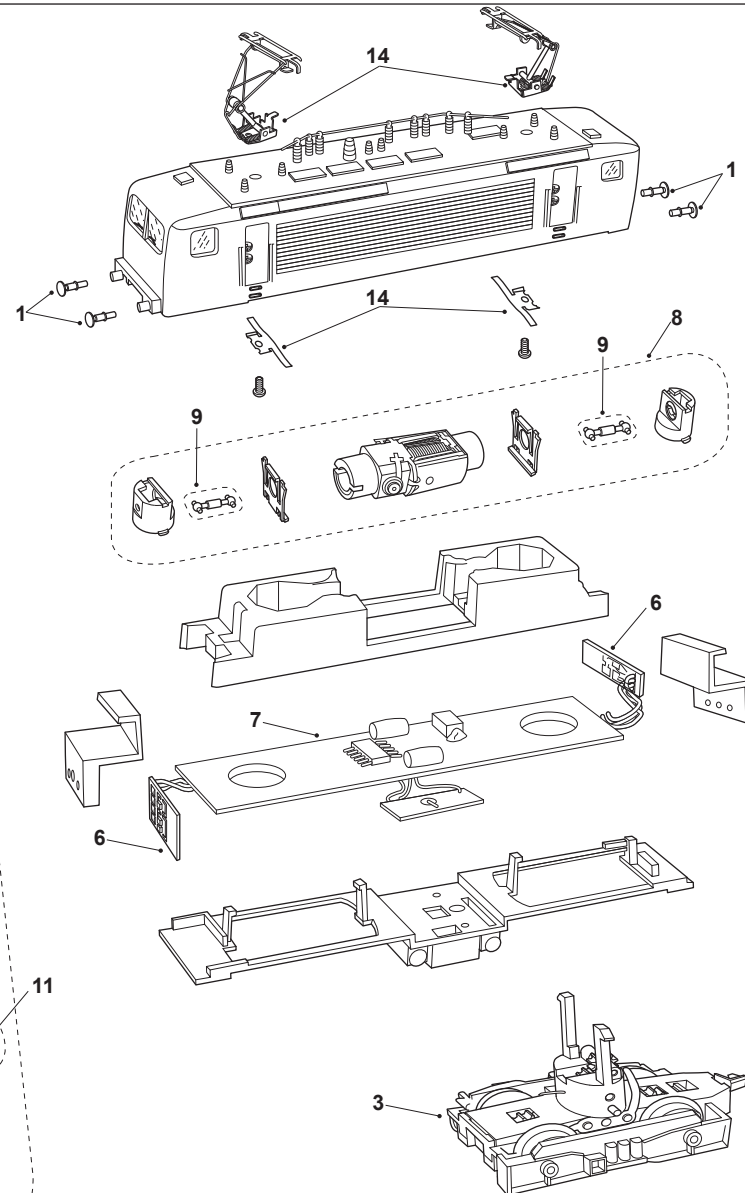
Remove dummy  
plug to fit dcc  
decoder



Zum Einbau des DCC-  
Decoders Dummstecker  
entfernen

Enlever la fiche  
dummy pour monter  
le dÉcodeur dcc

Estrarre la finta spina  
per inserire il decoder  
dcc



## LIST OF SPARES / ERSATZTEILLISTE / LISTE DE PIÉCES DE RECHANGE / LISTA RICAMBI

Item No. Art.-Nr. Référence N° di parte	Description Bezeichnung Description Descrizione	Pack Pckg. Pack Confezione	HN2032
1	Assembly/Buffer Pack Baugruppen/Puffer-Satz Ensemble/Pack de tampons Confezione complessivo/Respingente	pack	HN2032/1
2	Coupling pack Kupplungssatz Pack d'attelage Confezione attacco	set	HN2032/2
3	Drive Unit Antrieb Unité d'entraînement Trasmissione	1	HN2032/3
4	Bogie Assembly ( without wheels ) D rehgstell ( ohne Räder ) Bogie ( sans les routes ) Carrello ( senza ruote )	1	HN2032/4
6	Lights Board Lichtleiterplatte Carte de circuit imprimé éclairage Scheda circuito stampato luci	1	HL2032/6
7	Main PCB board Hauptleiterplatte Carte principale de circuit imprimé Scheda principale a circuiti Stampati	1	HN2032/7
8	Motor Pack Motor-Satz Pack moteur Confezione motore	1	HN2032/8
9	Universal shaft pack Universal-Wellensatz pack Axle Universel Confezione Albero Universale	10	HN2032/9
11	Traction Tyres Pack Haftreifen Pneus de Traction Pneumatici Trazione	pack	HN2032/11
13	Wheel set (drive unit) Radsatz für Antrieb Jeu de roues unité motrice Azionamento set ruote	2	HN2032/13
14	Pantograph Set Stromabnehmer-Satz Jeu de pantographes Set pantografo	set	HN2032/14