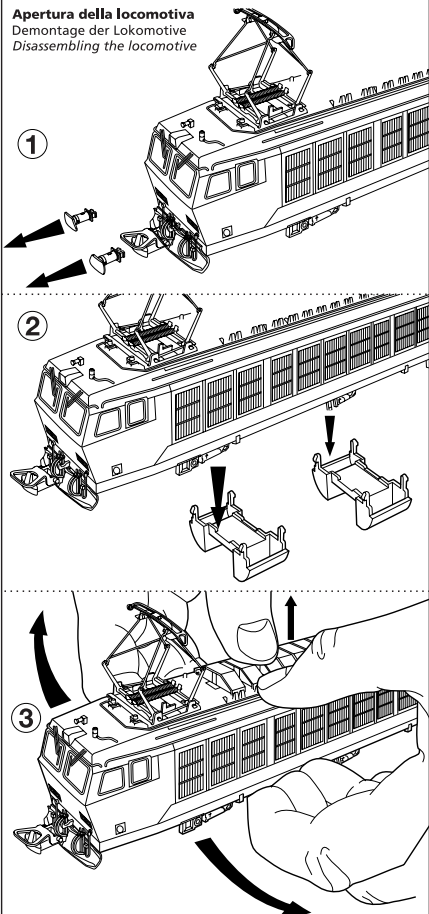
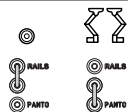


Apertura della locomotiva Demontage der Lokomotive Disassembling the locomotive



Preso corrente da linea aerea
Umschaltbar auf Oberleitungsbetrieb
Current pick-up from catenary

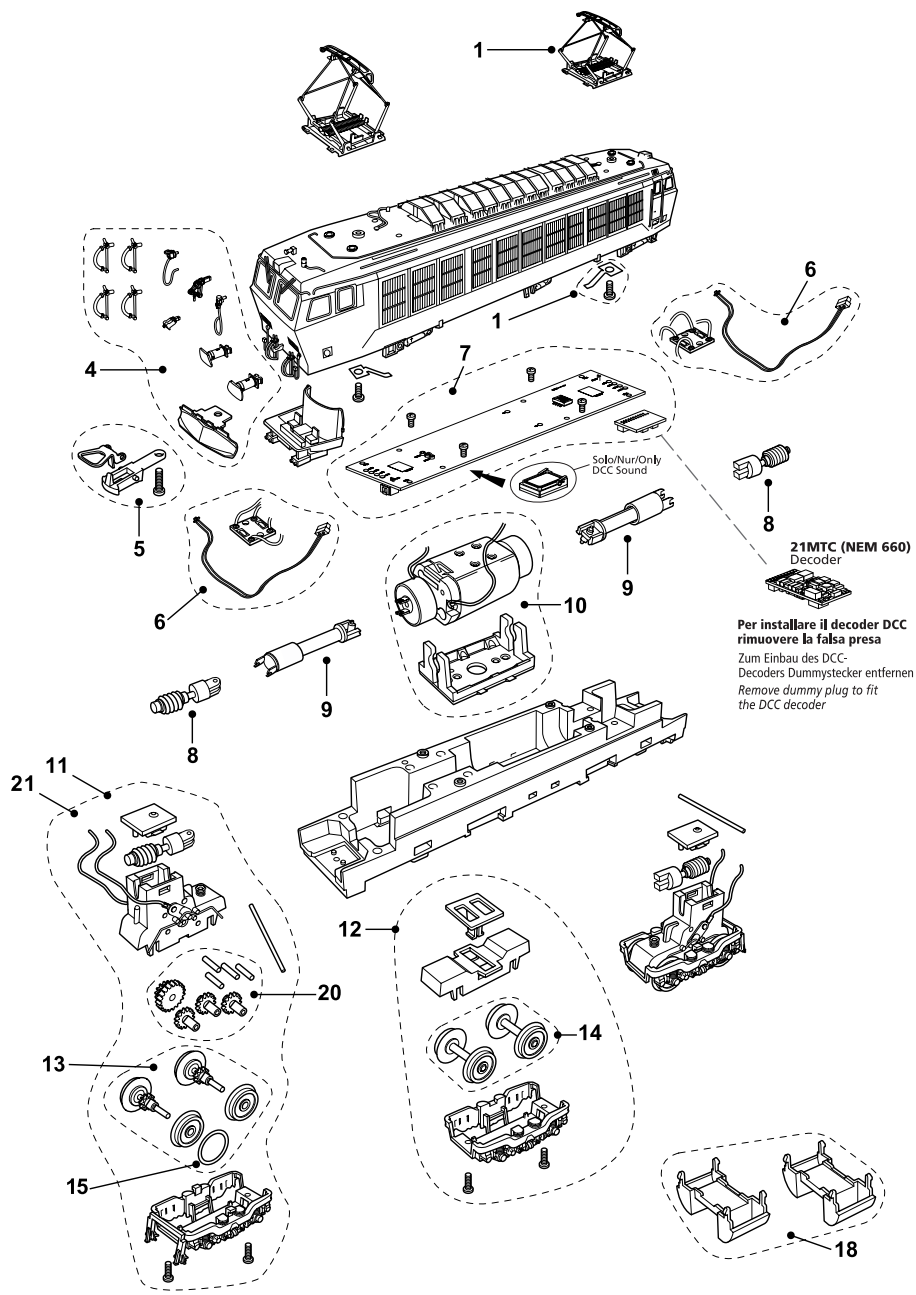


INTERRUTTORE 1 / SCHALTER 1 / SWITCH 1
TUTTE le luci cabina A
Alle Spitzen-Schlusslichter Führerstand A
ALL lights cabin A

INTERRUTTORE 2 / SCHALTER 2 / SWITCH 2
TUTTE le luci cabina B
Alle Spitzen-Schlusslichter Führerstand B
ALL lights cabin B

INTERRUTTORE 3 / SCHALTER 3 / SWITCH 3
Terzo faro cabina A
Drittes Spitzenlicht Führerstand A
3rd head light cabin A

INTERRUTTORE 4 / SCHALTER 4 / SWITCH 4
Terzo faro cabina B
Drittes Spitzenlicht Führerstand B
3rd head light cabin B



21MTC (NEM 660)
Decoder

**Per installare il decoder DCC
rimuovere la falsa presa**
Zum Einbau des DCC-
Decoders Dummystecker entfernen
Remove dummy plug to fit
the DCC decoder

LISTA RICAMBI / ERSATZTEILLISTE / LIST OF SPARES

Numero Number	Descrizione Bezeichnung Description		Codice ricambio Ersatzteil-Nr. Spare part ref.
1	Pantografi Tipo 52 FS Stromabnehmer Typ 52 FS Pantographs Type 52 FS	HR2875 HR2876	HC8030 HC8056
4	Set aggiuntivi e respingenti Puffer, Bremsschläuche etc. Buffers and accessories pack	HR2875 HR2876	HR2235/04 HR2876/04
5	Gancio modellistico Kupplungssatz Coupling pack		HR2235/05
6	Circuito stampato luci Platine mit LEDs Lights PCBs		HR2235/06
7	Circuito stampato principale Hauptplatine Main PCB board		HR2699/07
8	Vite senza fine Antriebsschnecke Worm gear		HR2235/08
9	Confezione alberi cardanici Satz kardanwellen Cardan shafts pack		HR2235/09
10	Confezione motore Motor inkl. Halterung Motor pack		HR2235/10
11	Carrello motore completo Antriebsdrehgestell komplett Complete motor bogie	Motore 1 / Motor 1 Motore 3 / Motor 3	HR2235/11 HR2699/21
12	Carrello centrale completo Mittleres Drehgestell komplett Complete central bogie		HR2235/12
13	Set assi motori Radsatz für angetriebenes Drehgestell Wheels set for motor bogies		HR2235/13
14	Set assi carrello centrale Radsatz für mittleres Drehgestell Wheels set for central bogie		HR2235/14
15	Anelli di aderenza Haftreifen Traction tyres		HR2235/15
18	Casse batterie Batteriekästen Batteries boxes	HR2875 HR2876	HR2875/18 HR2876/18
20	Ingranaggi e assi Zahnräder und Achsen Gears and axles		HR2235/20

Configurazione luci - funzionamento digitale

Konfiguration der Lichtfunktionen im
Digitalbetrieb
Lights configuration - Digital mode

Verificare sul manuale del decoder DCC installato
la corrispondenza delle uscite con le funzioni
F1, F2 ecc. (mappatura funzioni).

Überprüfen Sie anhand der Betriebsanleitung des Decoders
die korrekte Zuordnung der Funktionsausgänge
(Function mapping).

Check on the manual of the installed DCC decoder the
mapping of the outputs with the functions F1, F2 etc.
(functions mapping).

OUTPUT	FUNZIONE / FUNKTION / FUNCTION
F0f	Luci bianche basse cabina A Untere Spitzenlichter (Führerstand A) Low white lights cabin A
F0r	Luci bianche basse cabina B Untere Spitzenlichter (Führerstand B) Low white lights cabin B
AUX1	Luci rosse cabina B Rote Schlussleuchten (Führerstand B) Red lights cabin B
AUX2	Luci rosse cabina A Rote Schlussleuchten (Führerstand A) Red lights cabin A
AUX3	Terzo faro cabina A Oberes dritte Spitzenlicht (Führerstand A) Third head light cabin A
AUX4	Terzo faro cabina B Oberes dritte Spitzenlicht (Führerstand B) Third head light cabin B