

Diese Lokomotive ist mit einem ESU-Decoder der neuesten Generation, einem LokPilot® V.5 DCC, ausgestattet.

This locomotive is fitted with ESU's latest generation LokPilot® decoder version V.5 DCC.

EIGENSCHAFTEN:

- Werkseitig ist die Lok auf die Adresse 03 voreingestellt.
- 50 kHz Frequenz für eine optimale Motoransteuerung.
- Dieser Decoder unterstützt ausschließlich das DCC-Format.
- 14, 28 oder 128 wählbare Geschwindigkeitsstufen in DCC-Systemen
- Lastabhängige Regelung
- Überlastschutz für alle Funktionsausgänge
- Verbessertes Function Mapping: Alle Ausgänge können allen Funktionstasten zugewiesen werden.
- Max. Strom pro Funktionsausgang 250 mA, alle zusammen max. 500 mA.
- ABC-Bremsmodus: Halt vor dem Signal.

FEATURES:

- Factory preset address for the locomotive is 03.
- 50 khz tact frequency for smooth and silent motor control, 5th generation of load control.
- The decoder supports the DCC protocol.
- 14, 28 or 128 selectable speed steps for DCC systems.
- Load control.
- Overload protection for all functions output.
- Improved function mapping: All outputs can be assigned to any function button.
- Function outputs have a throughput of up to 250 mA each, all outputs together 500 mA.
- ABC braking mode: Stop in front of the signal.

EINSTELLUNG DER PARAMETER DES DECODERS:

Der LokPilot-Decoder V.5 steuert mehrere Parameter (CV). Am Ende dieser Anleitung finden Sie eine Liste der wichtigsten CVs. Die Parameter können über die entsprechenden Befehle unabhängig voneinander eingestellt werden.

DECODER PARAMETER ADJUSTING:

The V.5 LokPilot decoder controls several parameters. You can find a list of the most important ones at the end of this instructions. Each parameter (CV) can be configured independently using its respective command.

DCC-SYSTEME (Lenz, Intellibox etc.)

Es ist sehr einfach, die Parameter einzustellen, wenn Sie ein DCC-kompatibles Digital-System oder eine Intellibox verwenden. Bitte lesen Sie das entsprechende Kapitel in der Betriebsanleitung Ihres Digitalsteuergeräts (Programmieren von DCC-Decodern). Der LokPilot V.5 unterstützt jedes Programmiergerät nach NMRA-Norm.

DCC SYSTEMS (Lenz, Intellibox, etc.)

It is much easier to modify the parameters if you have a DCC compatible digital system or an Intellibox. Please, read the corresponding chapter in your system manual (DCC decoders programming). The V.5 LokPilot decoder support any NMRA programming system.

ANALOGER BETRIEB

Wenn Sie ein analoges Steuergerät verwenden, wird die Lokomotive ähnlich einer Lokomotive ohne Decoder reagieren. Die Lok wird ab einer Betriebsspannung von etwa 5,5 - 6 Volt anfahren, mit einer niedrigeren Spannung arbeitet der Decoder nicht. Bitte beachten Sie folgende Hinweise: Der Decoder in Ihrer Lokomotive wurde speziell auf dieses Modell abgestimmt und er sollte auch nur in diesem Modell verwendet werden. Bitte trennen Sie den Decoder von der Stromversorgung, bevor sie ihn aus der Lok entfernen.

ANALOG OPERATION

When using conventional transformer, the locomotive movement will be similar to that of a locomotive without a decoder. The locomotive will only start its running when receiving a minimum voltage between 5.5 and 6 volts, as the decoder will not work with a lower tension. Please note the following warnings: Always disconnect the decoder from the power supply before doing any work on it.

Die Reset-Funktion ist sehr nützlich, da Sie den diese Decoder damit jederzeit auf seine Werkseinstellungen zurücksetzen können. Um diese Funktion zu aktivieren setzen Sie den CV 8 auf den Wert „8“.

The reset function is very convenient, as you can set the original factory values again at any time. To use this function, type "8" in CV 8 or "08" in register "08".

CV	NAME (NAME)	BESCHREIBUNG (DESCRIPTION)	BEREICH (RANGER)	WERT (VALUE)	
1	Lokadresse - Loco address	Adresse der Lok - Locomotive address	1-255	3	
2	Anfahrspannung - Start voltage	Legt die Mindestgeschwindigkeit der Lok fest - Sets the minimum speed of the engine	1-255	3	
3	Beschleunigungszeit - Acceleration	Dieser Wert multipliziert mit 0.869 ergibt die Zeit vom Stillstand bis zur Maximalgeschwindigkeit <i>This value multiplied by 0.869 is the time from stop to maximum speed</i>	1-255	30	
4	Verzögerung - Deceleration	Dieser Wert multipliziert mit 0.869 ergibt die Zeit von der Maximalgeschwindigkeit bis zum Stillstand - <i>This value multiplied by 0.869 is the time from maximum speed to stop</i>	1-255	27	
5	Höchstgeschwindigkeit - Maximum speed	Die Höchstgeschwindigkeit der Lok - Maximum speed of engine	1-25	127	
6	Mittengeschwindigkeit - Medium speed	Die Geschwindigkeit der Lok bei mittlerer Fahrstufe - Overall engine speed	1-255	88	
8	Herstellereerkennung - Manufacturer's ID	Hersteller-Nummer (ID) der ESU – Das Schreiben des Wert 8 bewirkt ein Zurücksetzen aller CV auf die Werkseinstellung <i>Manufacturer's ID (ESU). Set CV8 to value 8 for automatic resetting</i>		151	
17	Erweiterte Lokadresse - Extended address	Lange Adresse der Lokomotive <i>Extended engine addressing address of engine</i>	128-9999	192	
18				128	
27	Bremsmodus - Brake modus	Erlaubte Bremsmodi - Allowed brake modus		24	
		Bit	Funktion (Function)		WERT (Value)
		0	ABC Bremsen, Spannung an rechter Seite grösser - ABC brakes, voltage higher on right side		1
		1	ABC Bremsen, Spannung an linker Seite grösser - ABC brakes, voltage higher on left side		2
		2	ZIMO HLU Bremsen aktiv - ZIMO HLU brakes active		4
		3	Brake on DC, wenn Polarität entgegengesetzt der Fahrtrichtung - Brake on DC, if polarity is vice-versa to the driving direction		8
	4	Brake on DC, wenn Polarität gleich wie Fahrtrichtung - Brake on DC, if polarity is the same as driving direction	16		
29	Konfigurationsregister - Configuration register	Die komplexeste CV innerhalb der DCC Norm. - diesem Register werden wichtige Informationen zusammengefasst, die allerdings teilweise nur im DCC-Betrieb relevant sind. <i>The most complex CV within the DCC standards. This register contains important information, which is only relevant in DCC mode.</i>		30	
		Bit	Funktion (Function)		WERT (Value)
		0	Normales Fahrtrichtungs - Normal direction of travel.		0
			Umgekehrtes Richtungsverhalten - Forward becomes reverse.		1
		1	14 Fahrstufen (nur DCC-Betrieb) - 14 speed steps (only in DCC mode).		0
			28 oder 128 Fahrstufen (nur DCC-Betrieb) - 28 or 128 speed steps (only in DCC mode).		2 Aktiviert
		2	Analogbetrieb ausschalten - Analogue mode off.		0
			Analogbetrieb erlauben - Analogue mode permitted.		4 Aktiviert
		3	RailCom® ist ausschalten - RailCom® switched off		0
			RailCom® erlauben - RailCom® allowed		8 Aktiviert
		4	Kennlinie durch CV 2, 5, 6 - Speed curve through CV 2, 5, 6.		0
			Kennlinie durch CV 67 - 96 - Speed curve through CV 67 - 96V.		16
	5	Kurze Adressen (CV 1) im DCC-Betrieb - Short addresses (CV 1) in DCC-mode.	0		
		Lange Adressen (CV 17+18) im DCC-Betrieb - Long addresses (CV 17+18) in DCC-mode	32		



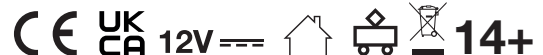
Manufactured by:
Hornby Hobbies Ltd
Westwood, Margate,
Kent, CT9 4JX, UK
EU Authorised Representative:
Hornby Italia SRL
Viale dei Caduti, 52/A6,
Castel Mella (BS), Italy, 25030

+34 938004786
customerservices.es@hornby.com
technicalservices.es@hornby.com

+49 8921094551
customerservices.de@hornby.com
technicalservices.de@hornby.com

+33 170807487
customerservices.fr@hornby.com
technicalservices.fr@hornby.com

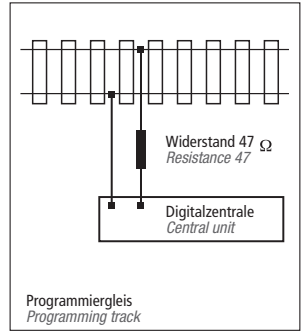
+44 (0)1843 233525
customerservices.uk@hornby.com
technicalservices.uk@hornby.com



KEY	FUNCTION
F0	Licht - <i>Light</i>
F1	Rangiergang - <i>Shunting mode</i>
F2	Beschleunigungs/Bremszeit - <i>Acceleration/brake time</i>
F3	N/A
F4	N/A
F5	N/A
F6	N/A
F7	N/A
F8	N/A

Wenn Sie den Decoder unter dem Lenz, oder Uhlenbrock-System programmieren, beachten Sie bitte deren Programmieranweisungen. Wenn die Fehlermeldung „err02“ beim Programmieren mit Lenz- oder Arnold-Geräten angezeigt wird, muss ein Widerstand von 47 Ohm (0,5 Watt) in eines der Kabel der Gleisstromversorgung des Programmiergleises eingelötet werden.

When programming using Lenz, or Uhlenbrock equipment, please refer to their programming instructions. If the error message “err02” is displayed during programming with Lenz or Arnold equipment, a 47 Ohm resistor (0.5 Watt or higher) must be inserted between one of the two supply cables and the programming track.



DOWNLOADS

Die vollständige Betriebsanleitung des ESU LokPilot® V.5 DCC können Sie hier herunterladen: <http://www.esu.eu/en/downloads/instruction-manuals/>
 The full instructions for the ESU LokPilot® V.5 DCC included in this item can be downloaded here: <http://www.esu.eu/en/downloads/instruction-manuals/>



Manufactured by:
 Hornby Hobbies Ltd
 Westwood, Margate,
 Kent, CT9 4JX, UK

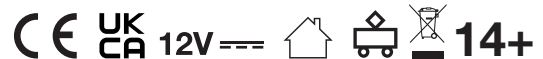
EU Authorised Representative:
 Hornby Italia SRL
 Viale dei Caduti, 52/A6,
 Castel Mella (BS), Italy, 25030

ES +34 938004786
 customerservices.es@hornby.com
 technicalservices.es@hornby.com

FR +33 170807487
 customerservices.fr@hornby.com
 technicalservices.fr@hornby.com

DE +49 8921094551
 customerservices.de@hornby.com
 technicalservices.de@hornby.com

UK +44 (0)1843 233525
 customerservices.uk@hornby.com
 technicalservices.uk@hornby.com



Service Sheet HNBD-111u

Feb 2022 ED