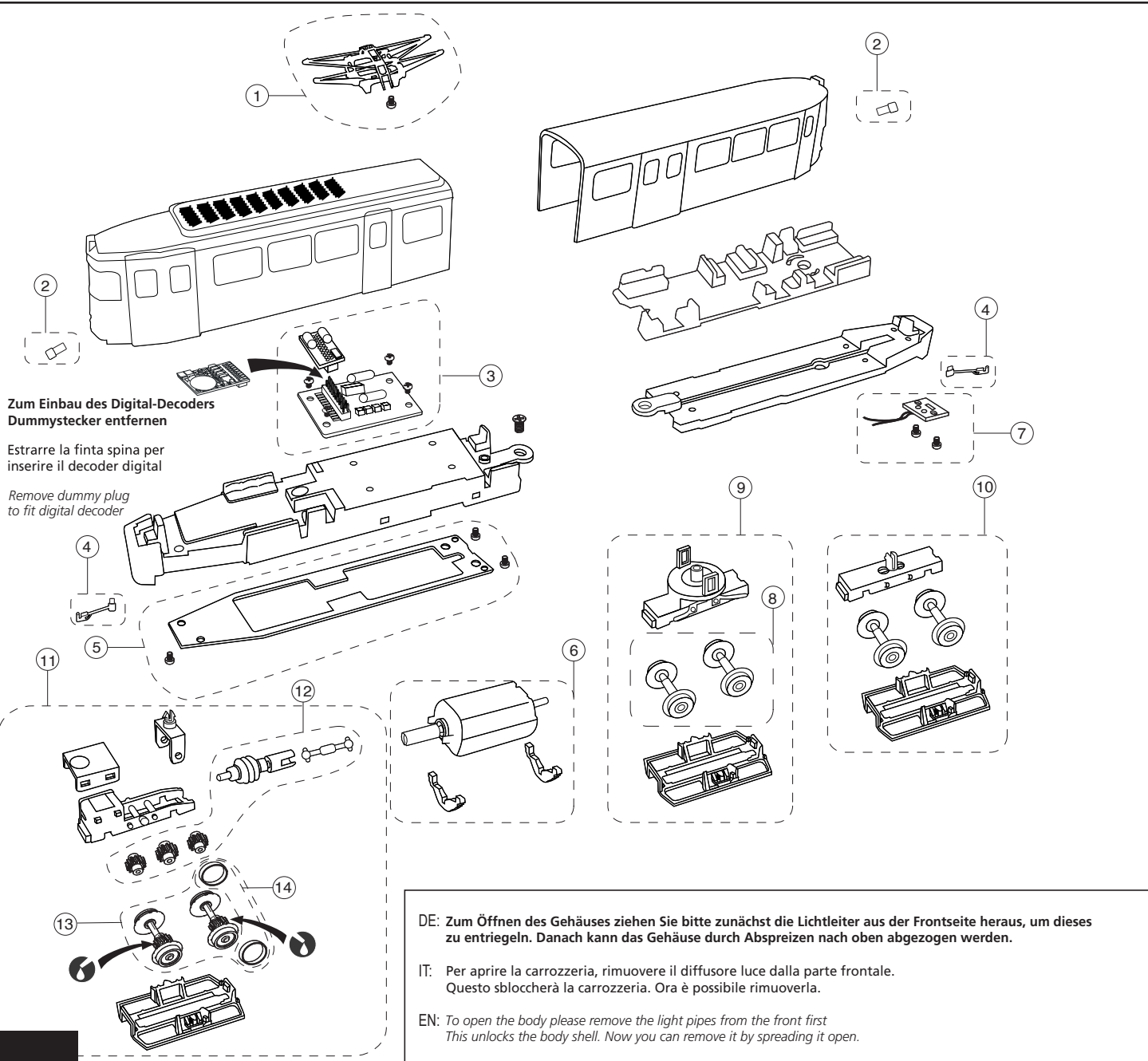


Ersatzteilliste / Lista Ricambi / List Of Spares

Teil-Nr. N° di parte Item No.	Bezeichnung Descrizione Description	Ersatzteil-Nr. N° di ricambi Spare part ref.	
1	Stromabnehmer Pantografi Pantograph	HR2375/01	
2	Lichtleiter Diffusore luci Light pipes	HR2406/02	
3	Hauptleiterplatte inkl. Schnittstelle PCB principale a norme NEM Main PCB incl. digital plug	HR2375/03	
4	Kupplungen Gancio Reale Decorative coupler	HR2286/04	
5	LED-Platine Spitzenbeleuchtung unten PCB interna con LED LED PCB below	HR2375/05	
6	Motor Motore Motor	HR2375/06	
7	LED-Platine Spitzenbeleuchtung innen PCB interna con LED LED PCB inside	HR2375/07	
8	Set antriebslose Achsen Set assi folli Set axles (not driven)	HR2286/08	
9	Mitteldrehgestell Carrello centrale Central bogie	HR2859 HR2860 HR2861	HR2859/09 HR2286/09 HR2286/09
10	Antriebsloses Enddrehgestell Carrello Posteriore Rear bogie without drive	HR2859 HR2860 HR2861	HR2859/10 HR2286/10 HR2286/10
11	Angetriebenes Drehgestell Carrello motore Driven bogie	HR2859 HR2860 HR2861	HR2859/11 HR2286/11 HR2286/11
12	Set Getriebeteile Set Trasmissione Set Gear parts		HR2286/12
13	Antriebsachsen mit Haftreifen Set assi con ingranaggio e anelli di aderenza Driven axles with rubber tyre		HR2286/13
14	Set Haftreifen Set anelli di aderenza Set rubber tyres		HR2286/14



Zum Einbau des Digital-Decoders
Dummysstecker entfernen

Estrarre la finta spina per
inserire il decoder digital

Remove dummy plug
to fit digital decoder

DE: Zum Öffnen des Gehäuses ziehen Sie bitte zunächst die Lichtleiter aus der Frontseite heraus, um dieses zu entriegeln. Danach kann das Gehäuse durch Abstreifen nach oben abgezogen werden.

IT: Per aprire la carrozzeria, rimuovere il diffusore luce dalla parte frontale. Questo sbloccherà la carrozzeria. Ora è possibile rimuoverla.

EN: To open the body please remove the light pipes from the front first. This unlocks the body shell. Now you can remove it by spreading it open.

Das Modell ist werkseitig mit einer Digitalschnittstelle nach NEM 660 (21MTC) ausgerüstet. Es kann mit handelsüblichen Decodern, welche über diese Schnittstelle verfügen (z.B. ESU, Lenz, Viessmann, Zimo u.a.) digitalisiert werden. Achten Sie beim Einbau auf die Hinweise des jeweiligen Decoderherstellers. Unter Umständen kann es möglich sein weitere Programmierungen am Decoder (function mapping) vorgenommen werden müssen.

Questa locomotiva è dotata di un'interfaccia per decoder digitali NEM 660 (nota anche come 21 poli - 21MTC). È possibile utilizzare un qualsiasi decoder di qualsiasi produttore (ESU, Lenz, Viessmann, ZIMO, ...) che rispetta questo standard per controllare la locomotiva. Prima di utilizzarlo nella macchina, potrebbe essere necessario programmare opportunamente il decoder (mappatura funzioni).

This locomotive is fitted with a NEM 660 digital connector (also known as 21-pin MTC). Any decoder from any supplier can be used to control this locomotive. Before to use it in this locomotive, most likely you have to program your decoder accordingly (function mapping).