

Ersatzteilliste / List of spare parts

Pos.-Nr. Number	Beschreibung Description	Ersatzteilnr. Spare part ref.	
1	Ansteckteile (Kessel) Boiler accessories	HR2809/01	
2	Ansteckteile (Führerhaus & Kessel) Cabin accessories	HR2892 HR2893	HR2809/02 HR2810/02
3	Lok - Tender Kupplung Electrical coupling pack	HJ2403/03	
4	Motorsatz, mit Halterung und Antriebswelle Motor with motor support, transmission and worm	HJ2404/04	
5	Puffer und Lampen (Lokfront) Buffers and lamps	HR2892 HR2893	HR2809/05 HR2810/05
6	Gestänge (links und rechts) Connecting rods	HR2892 HR2893	HR2809/06 HR2810/06
7	Details und Kupplung, vordere Pufferbohle Front coupling pack	HR2808/07	
8	Kupplungskinematik, vorn Coupler mechanism	HR2811/08	
9	Radstromabnehmer Pick-ups	HJ2403/09	
10	Rahmenunterteil Frame bottom lid	HR2892 HR2893	HR2809/10 HR2808/10
11	Radsätze und Zahnräder Wheels set and gears	HR2892 HR2893	HR2809/11 HR2808/11
12	Ansteckteile (Tendergehäuse) Tender bodyshell accessories	HR2808/12	
13	Ansteckteile (Tenderunterteil) Tender chassis accessories	HR2892 HR2893	HR2809/13 HR2808/13
14	Hauptplatine Main PCB	HJ2403/14	
15	Tenderradsätze Tender wheel set	HR2892 HR2893	HR2809/15 HR2808/15
16	Puffer und Lampen (Tender) Tender buffers and lamps	HR2892 HR2893	HR2809/16 HR2810/16
17	Kupplung (Tender) Tender coupling pack	HJ2403/17	
18	Haftreifen Traction tyres	HJ2403/18	
19	Feuerbüchsenbeleuchtung mit Platine PCB for fireboxlight with firebed	HJ2403/19	
20	Wechselstromschleifer mit Halterung AC-current pick-up shoe pack	HJ2403/20	
21	Zurüstbeutel Accessory bag	HR2807/21	

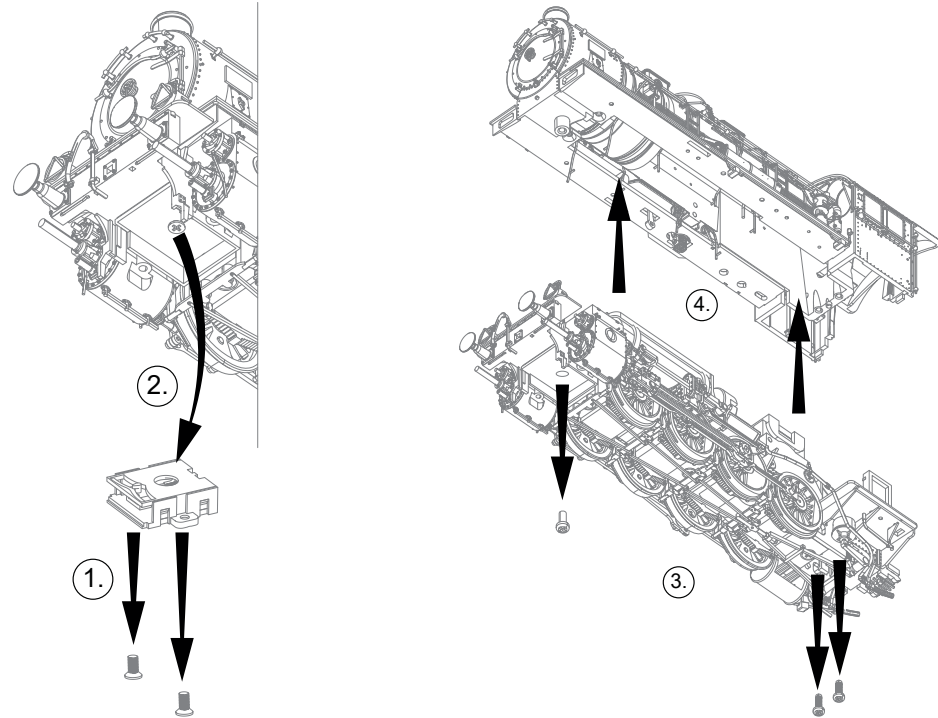
Das Modell ist mit einer Digitalschnittstelle nach NEM 660 (21MTC) ausgestattet. Sie können handelsübliche Decoder mit dieser Schnittstelle (z.B. ESU, Lenz, Viessmann, Zimo...) verwenden um das Modell digital zu steuern. Werkseitig sind die Lampen an der Lokfront an "F0f" und am Tender an "F0r" geschaltet, das Feuerbüchsenlicht kann über "AUX 1" geschaltet werden. Je nach verwendetem Decoder können hier zusätzliche Einstellungen nötig werden. Beachten Sie hierzu unbedingt die Einbauanleitung des jeweiligen Decoder-Herstellers.

This locomotive is fitted with a NEM 660 digital connector (also known as 21-pin MTC). Any decoder from any supplier (ESU, Lenz, Viessmann, ZIMO...) using this standard can be used to control this locomotive. Note that the front light is controlled via the output "F0f", the lamps on the tender via the output "F0r" and the lit fire box by the output "AUX 1". Before to use it in this locomotive, most likely you have to program your decoder accordingly (function mapping).

Öffnen der Lokomotive:

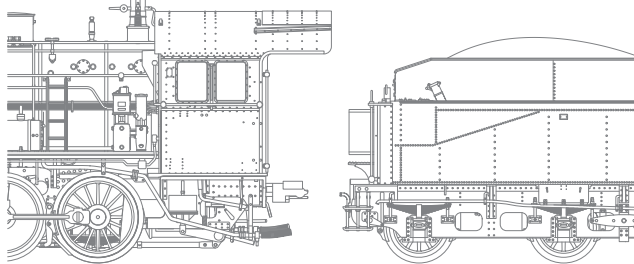
How to disassemble the locomotive:

1. Lösen Sie die beiden Schrauben links und rechts an der Kupplungskinematik.
Release the two screws on the left and right side of the coupler box.
2. Entfernen Sie vorsichtig die Kupplungskinematik zusammen mit Rahmenabdeckung.
Remove the entire front coupler mechanism together with front plate of the chassis.
3. Lösen Sie die Schrauben unter dem Führerhaus und zwischen den Zylindern.
Release and remove the screws underneath the coupler box and underneath the cabin.
4. Nun kann das Lokgehäuse (Kessel, Umlauf & Führerhaus) nach oben abgenommen werden.
Now you can lift off the locomotive body shell (boiler and cabin) from the chassis.



Zur leichteren Wartung kann die Lokomotive vom Tender abgekoppelt werden. Gehen Sie beim Kuppeln oder Entkuppeln vorsichtig vor, da die Kupplung nicht nur mechanisch, sondern auch elektrisch Lokomotive und Tender verbindet. Stellen Sie vor dem Aufstellen der Lokomotive auf die Gleise sicher, dass die Kupplung richtig eingerastet ist - fest, aber ohne übermäßigen Kraftaufwand (wodurch die Metallstifte beschädigt werden könnten).

For easier maintenance the locomotive can be uncoupled from the tender. When coupling or uncoupling, please, be careful as the coupler is not only mechanically but also electrically connecting locomotive and tender. Before putting the locomotive on tracks, make sure the coupler is snapped in properly – firmly but without force (which could damage the metal pins).

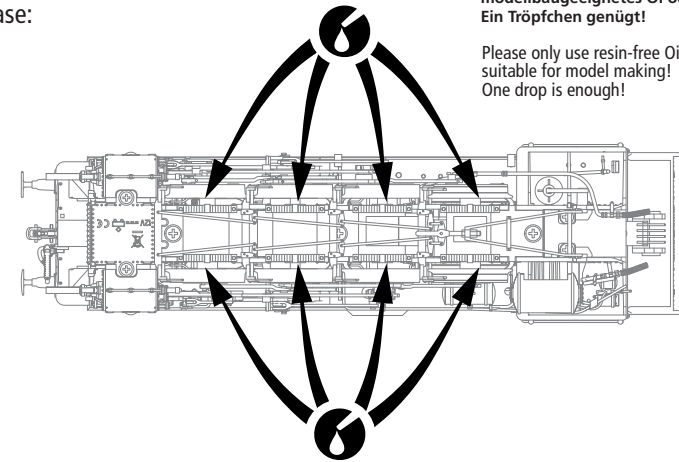


Schmierstellen:

Where to grease:

Bitte verwenden Sie nur harzfreies, modellbaueigenes Öl oder Fett!
Ein Tröpfchen genügt!

Please only use resin-free Oil or grease suitable for model making!
One drop is enough!



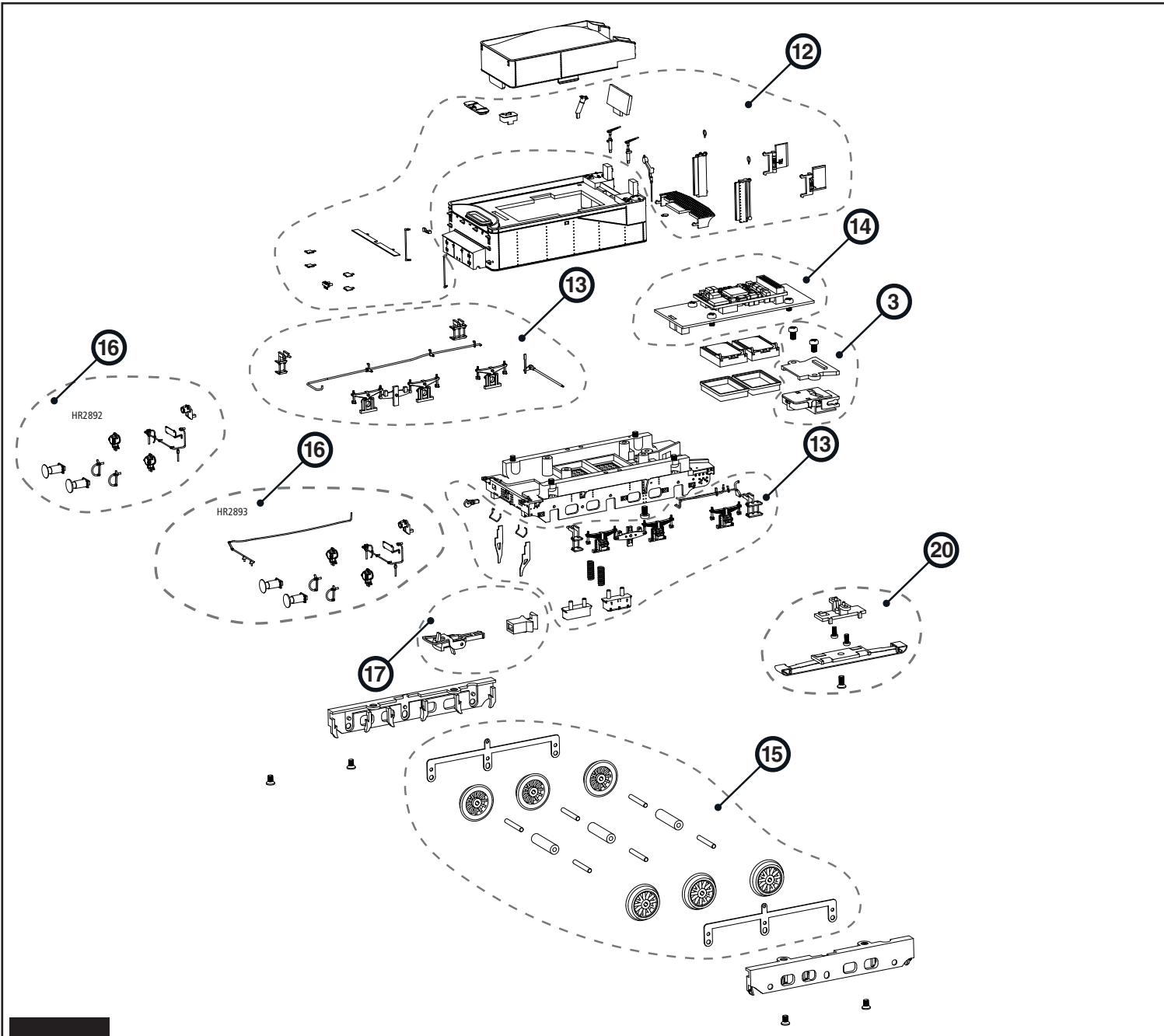
Manufactured by:
Hornby Hobbies Ltd
Westwood, Margate, Kent, CT9 4JX, UK
EU Authorised Representative:
Hornby Italia SRL
Viale dei Caduti, 52/A6, Castel Mella (BS), Italy, 25030

IT +39 0687501292
Customerservices.it@hornby.com
Technicalservices.it@hornby.com

DE +49 8921094551
Customerservices.de@hornby.com
Technicalservices.de@hornby.com

FR +33 170807487
Customerservices.fr@hornby.com
Technicalservices.fr@hornby.com

UK +44 (0)1843 233525
Customerservices.uk@hornby.com
Technicalservices.uk@hornby.com

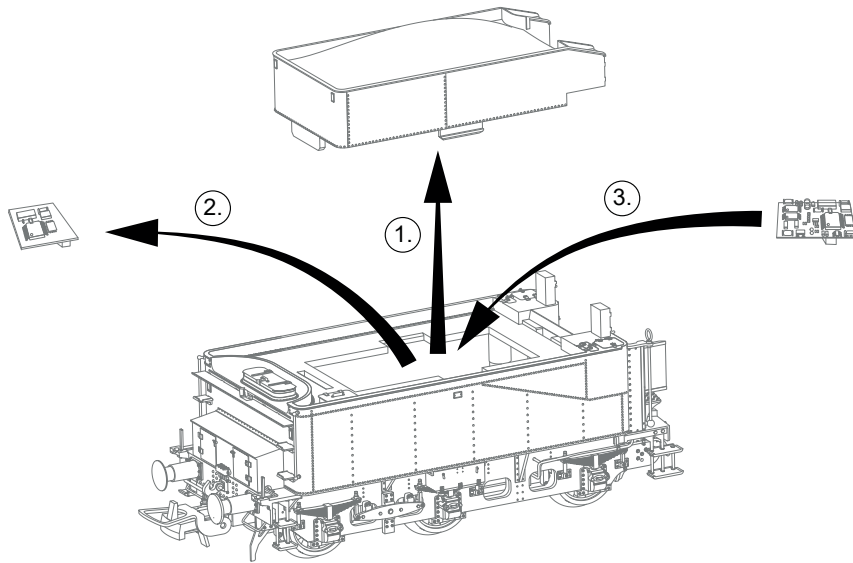


Ersatzteilliste / List of spare parts			
Pos.-Nr. Number	Beschreibung Description	Ersatzteilnr. Spare part ref.	
1	Ansteckteile (Kessel) Boiler accessories	HR2809/01	
2	Ansteckteile (Führerhaus & Kessel) Cabin accessories	HR2892 HR2893	HR2809/02 HR2810/02
3	Lok - Tender Kupplung Electrical coupling pack		HJ2403/03
4	Motorsatz, mit Halterung und Antriebswelle Motor with motor support, transmission and worm		HJ2404/04
5	Puffer und Lampen (Lokfront) Buffers and lamps	HR2892 HR2893	HR2809/05 HR2810/05
6	Gestänge (links und rechts) Connecting rods	HR2892 HR2893	HR2809/06 HR2810/06
7	Details und Kupplung, vordere Pufferbohle Front coupling pack		HR2808/07
8	Kupplungsmechanik, vorn Coupler mechanism		HR2811/08
9	Radstromabnehmer Pick-ups		HJ2403/09
10	Rahmenunterteil Frame bottom lid	HR2892 HR2893	HR2809/10 HR2808/10
11	Radsätze und Zahnräder Wheels set and gears	HR2892 HR2893	HR2809/11 HR2808/11
12	Ansteckteile (Tendergehäuse) Tender bodyshell accessories		HR2808/12
13	Ansteckteile (Tenderunterteil) Tender chassis accessories	HR2892 HR2893	HR2809/13 HR2808/13
14	Hauptplatine Main PCB		HJ2403/14
15	Tenderradsätze Tender wheel set	HR2892 HR2893	HR2809/15 HR2808/15
16	Puffer und Lampen (Tender) Tender buffers and lamps	HR2892 HR2893	HR2809/16 HR2810/16
17	Kupplung (Tender) Tender coupling pack		HJ2403/17
18	Haftreifen Traction tyres		HJ2403/18
19	Feuerbüchsenbeleuchtung mit Platine PCB for fireboxlight with firebed		HJ2403/19
20	Wechselstromschleifer mit Halterung AC-current pick-up shoe pack		HJ2403/20
21	Zurüstbeutel Accessory bag		HR2807/21

Einbau eine Digitaldecoders:

How to install a digital decoder:

- ① **Drücken Sie den Kohlekastens auf dem Tender zusammen und ziehen diesen nach oben ab.**
Unclip and remove the coal box on top of the tender.
- ② **Entfernen Sie den Analogstecker aus der 21-poligen MTC-Steckschnittstelle (NEM 660). Bitte achten Sie darauf das dabei keine Pins abbrechen oder verbogen werden.**
Carefully remove the dummy plug from the 21-pin MTC (NEM 660) digital plug, please. Make sure not to tilt the dummy decoder in order not to accidentally bend one of the pins.
- ③ **Setzen Sie einen Decoder mit NEM 660-Steckschnittstelle ein. Achten Sie dabei auf die richtige Polung des Decoders sowie die Einbauhinweise des Decoderherstellers.**
Insert the 21-pin MTC (NEM 660) digital decoder making sure the index pin is in correct position. Do not apply force and avoid tilting the decoder.



Einbau eines digitalen Sounddecoders:

How to install a digital sound decoder and speaker:

- ① **Entfernen Sie die vier äußeren Schrauben am Tenderunterteil.**
Remove the four screws at the left and right edges of the tender chassis.
- ② **Ziehen Sie das Tendergehäuse von Unterteil ab.**
Then you can lift-off the tender's body shell.
- ③ **Entfernen Sie den Analogstecker aus der 21-poligen MTC-Steckschnittstelle (NEM 660).**
Carefully remove the dummy plug from the 21-pin MTC (NEM 660) digital plug, please.
- ④ **Setzen Sie einen Decoder mit NEM 660-Steckschnittstelle ein. Achten Sie dabei auf die richtige Polung des Decoders sowie die Einbauhinweise des Decoderherstellers.**
Insert the 21-pin MTC (NEM 660) digital sound decoder making sure the index pin is in correct position.
- ⑤ **Entfernen Sie die vier Schrauben auf der Platine.**
Remove the four screws at the main PCB.
- ⑥ **Heben Sie die Platine vorsichtig ab.**
Then you can lift-off the main PCB.
- ⑦ **Setzen Sie die Lautsprecher wie in Abb. 7 gezeigt ein. Beachten Sie auch die Einbauhinweise des Decoderherstellers.**
Insert the speakers at the shown position.

