

LISTA RICAMBI / ERSATZTEILLISTE / LIST OF SPARES

Numero Teil-Nr. Part No.	Descrizione Bezeichnung Description		Cod. ricambio Ersatzteil-Nr. Spare part ref.
1	Set particolari caldaia e cabina Zubehör-Set Accessories set		HR2787/01
2a 2b	Set fanali Satz Lampen Lantern set	HR2917 HR2918	HR2160/02 HR2789/02
3	Circuiti stampati luci e prismi Lichtleiterplatte + Lichtleiter Lights board + light tubes		HR2160/03
4	Circuito stampato principale Hauptleiterplatte Main PCB		HR2787/04
5	Set panconi ed accessori Puffer-Satz Buffer pack	HR2917 HR2918	HR2917/05 HR2918/05
6	Motore con supporti Motor-Satz Motor Pack		HR2787/06
7	Set Ingranaggi Zahnräder Gears set		HR2787/07
8	Set ganci modellistici + portaganci Kupplungssatz Coupling pack		HR2787/08
9	Fondo telaio Fahrwerksabdeckung Chassis cover		HR2787/09
10	Lamelle presa di corrente Radstromabnehmer Bogie current pick-up		HR2787/10
11	Biellismo completo Trieb- u. Kuppelstangen Valve Gear / Coupling rods		HR2787/11
12	Set ruote Radsatz Wheel set	HR2917 HR2918	HR2787/12 HR2918/12
13	Set corrimani Griffstange Handrails set		HR2787/13

Manufactured by:
Hornby Hobbies Ltd
Westwood, Margate, Kent, CT9 4JX, UK
EU Authorised Representative:
Hornby Italia SRL
Viale dei Caduti, 52/A6, Castel Mella (BS), Italy, 25030

IT +39 0687501292
Customerservices.it@hornby.com
Technicalservices.it@hornby.com

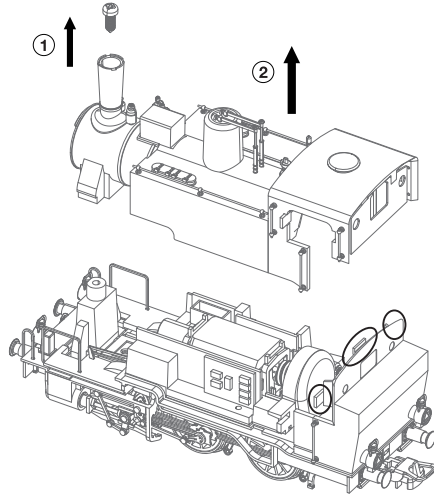
DE +49 8921094551
Customerservices.de@hornby.com
Technicalservices.de@hornby.com

FR +33 170807487
Customerservices.fr@hornby.com
Technicalservices.fr@hornby.com

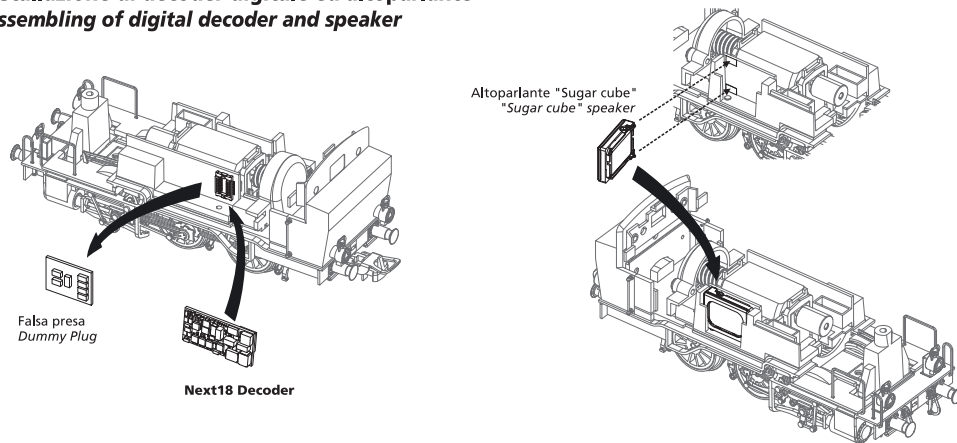
UK +44 (0)1843 233525
Customerservices.uk@hornby.com
Technicalservices.uk@hornby.com

Smontaggio della locomotiva Disassembling of the locomotive

- 1) Rimuovere la vite all'interno del fumaio
Remove the screw inside the chimney
- 2) Sollevare il gruppo cabina/casse acqua/caldaia per separarlo dal telaio e dalla parete posteriore della cabina, disimpegnando i vetri posteriori laterali e l'incastro sopra al vetro centrale
Lift the assembly cabin/water tanks/boiler to separate it from the chassis and the rear cabin wall, unlocking the rear side windows and the lock over the rear central window

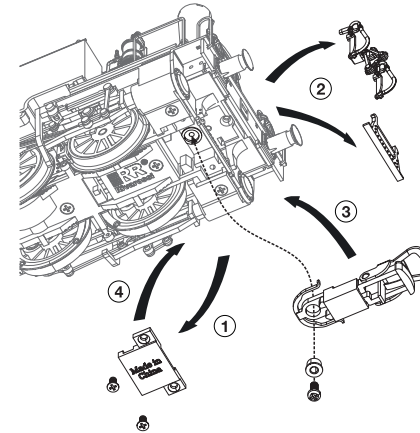


Installazione di decoder digitale ed altoparlante Assembling of digital decoder and speaker



Installazione del gancio modellistico anteriore Assembling of front modellistic coupler

- 1) Smontare la copertura sotto ai cilindri rimuovendo le due viti di fissaggio
Disassemble the cover under the cylinders removing the two fitting screws
- 2) Smontare gli aggiuntivi del pancone e la riproduzione della traversa anteriore del telaio
Disassemble buffer beam details and the reproduction of the front beam of the chassis
- 3) Installare il gancio modellistico fissandolo con la vite nel foro indicato sotto al telaio
Install the modellistic coupler screwing it to the marked hole under the chassis
- 4) Riassemblare la copertura sotto ai cilindri riposizionando le relative viti
Re-assemble the cover under the cylinders with the two fitting screws



Interruttore per luci in "modalità di manovra", sempre accese in entrambi i sensi di marcia.
Switch for lights in "shunting mode", always ON in both running directions.

