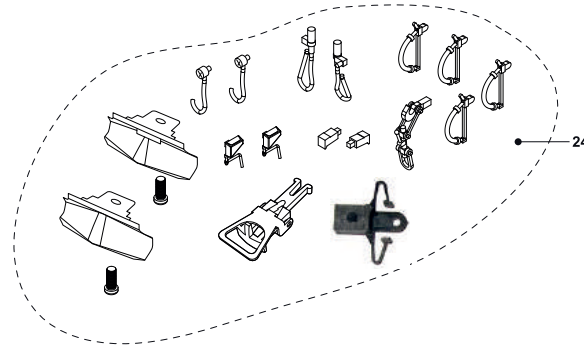
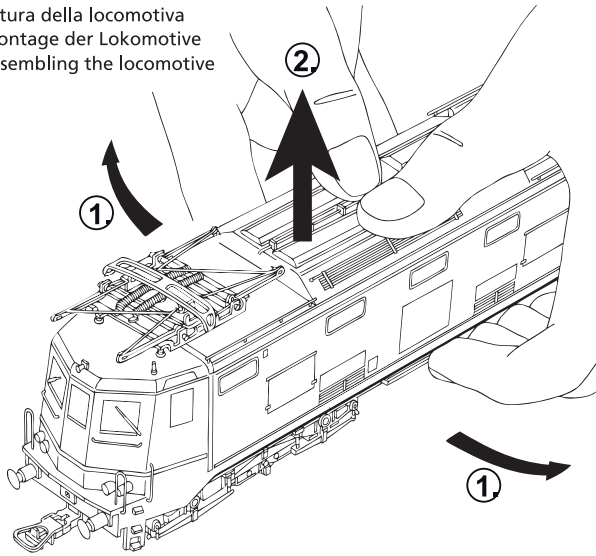


LISTA RICAMBI / ERSATZTEILLISTE / LIST OF SPARES

N° di parte Teil-Nr. Item No.	Descrizione Bezeichnung Description		N° di ricambi Ersatzteil-Nr. Spare part ref.
1	Set dettagli tetto Dach-Details Roof details	HR2873: HR2874:	HR2727/01 HR2874/01
2	Set pantografi Tipo 42LR Stromabnehmersatz Typ 42LR Set pantographs Type 42LR		HC8100
3	Set dettagli frontal Details Pufferbohlen Set of details for buffer beams and front sides	HR2873: HR2874:	HR2727/03 HR2874/03
5	Set corrimani Griffstangen Handrails	HR2873: HR2874:	HR2727/05 HR2874/05
6	Scheda PCB principale Hauptleiterplatte Main PCB board		HR2873/06
7	Scheda PCB luci Lichtleiterplatten + Lichtleiter Lights PCB + prisms		HR2345/07
8	Lamelle presa corrente Stromabnahmekontakte Current pick-ups		HR2345/08
9	Coperchio vite senza fine Getriebeabdeckung Worm gear cover		HR2326/09
10	Set perni carrello Drehzapfen Bogie pin		HR2329/19
11	Gruppo ingranaggi Getriebebesatz Gear axles		HR2326/11
13	Guscio carrello (motore 1-2) Drehgestellboden (Motoren 1-2) Bogie cover (motors 1-2)		HR2707/13
14	Guscio carrello (motore 3-4) Drehgestellboden (Motoren 3-4) Bogie cover (motors 3-4)		HR2707/14
15	Set dettagli carrello E424 Drehgestell-Zubehöerteile Bogie accessories	HR2873: HR2874:	HR2707/15 HR2874/15
16	Vite senza fine + Albero cardanico Antriebsschnecken + Kardanwellen Worm gear + Cardan shafts		HR2326/06
18	Motore + Supporto Motore Motor + Motorhalterung Motor + Motor Support		HR2345/18
19	Set anelli aderenza Haftreifen Traction Tyres Pack		HR2326/12
20	Set ruote con ingranaggio Radsätze Wheel sets		HR2727/20
21	Carrello anteriore completo (Motori 1-2) Drehgestell, komplett (Motoren 1-2) Complete bogie (motors 1-2)	HR2873: HR2874:	HR2707/21 HR2874/21
22	Carrello posteriore completo (Motori 3-4) Drehgestell, komplett (Motoren 3-4) Complete bogie (motors 3-4)	HR2873: HR2874:	HR2707/22 HR2874/22

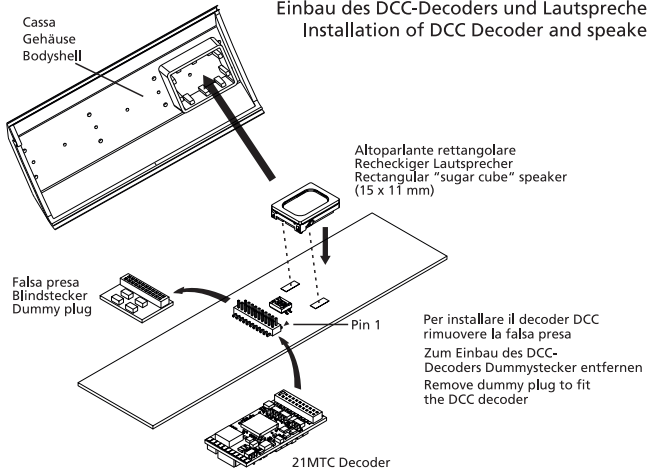
Apertura della locomotiva
Demontage der Lokomotive
Disassembling the locomotive



LISTA RICAMBI / ERSATZTEILLISTE / LIST OF SPARES

N° di parte Teil-Nr. Item No.	Descrizione Bezeichnung Description	N° di ricambi Ersatzteil-Nr. Spare part ref.
23	Dettagli sottotelaio Details Chassis Underframe details	HR2873: HR2874: HR2873/23 HR2707/23
24	Busta accessori Zurüstbeutel Accessories bag	HR2873: HR2874: HR2873/24 HR2727/25

Installazione di decoder DCC ed altoparlante
Einbau des DCC-Decoders und Lautsprecher
Installation of DCC Decoder and speaker



INTERRUTTORE 1 / SCHALTER 1 / SWITCH 1

TUTTE le luci cabina A
Alle Spitzen-/Schlusslichter Führerstand A
ALL lights cabin A



INTERRUTTORE 2 / SCHALTER 2 / SWITCH 2

TUTTE le luci cabina B
Alle Spitzen-/Schlusslichter Führerstand B
ALL lights cabin B

Configurazione luci - funzionamento digitale Konfiguration der Lichtfunktionen im Digitalbetrieb

Lights configuration - Digital mode

Verificare sul manuale del decoder DCC installato la
corrispondenza delle uscite con le funzioni F1, F2 ecc.
(mappatura funzioni).

Überprüfen Sie anhand der Betriebsanleitung des Decoders
die korrekte Zuordnung der Funktionsausgänge
(Function mapping).

Check on the manual of the installed DCC decoder the
mapping of the outputs with the functions F1, F2 etc.
(functions mapping).

OUTPUT	FUNZIONE / FUNKTION / FUNCTION
F0f	Luci bianche basse testata anteriore Untere Spitzenlichter (Frontseite) Low white lights front head
F0r	Luci bianche testata posteriore Untere Spitzenlichter (Rückseite) White lights rear head
AUX1	Luci rosse testata posteriore Rote Schlussleuchten (Rückseite) Red lights rear head
AUX2	Luci rosse testata anteriore Rote Schlussleuchten (Frontseite) Red lights front head