

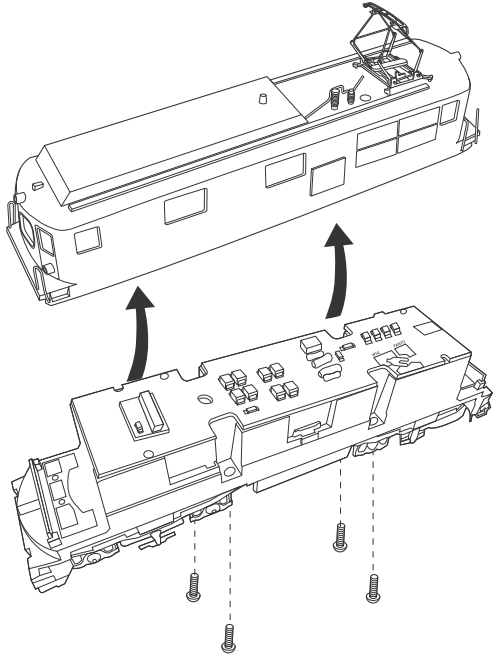
BLS, Elektrolokomotiven Re 4/4

LISTA RICAMBI / ERSATZTEILLISTE / LIST OF SPARES

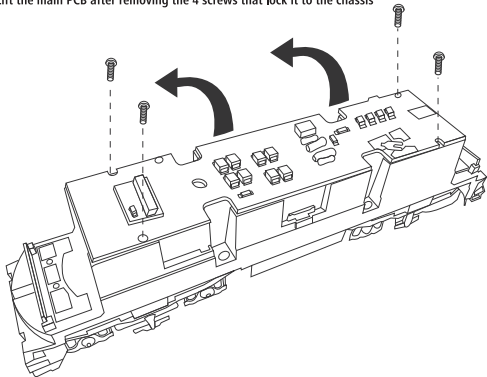
Numero Teil-Nr. Part No.	Descrizione Bezeichnung Description	Cod. ricambio Ersatzteil-Nr. Spare part ref.	
1	Circuito stampato principale con presa decoder digitale Hauptplatine m. Digitalschnittstelle Main PCB with digital plug	HR2812/01	
2	Set motore Motor-Satz Motor set	HR2734/02	
3	Alberi cardanici e viti senza fine Kardan und Antriebssschnecken Cardan shafts and worm gears	HR2734/03	
4	Set ruote per Corrente Continua (2 pz.) Radsätze DC (2 Stk.) Wheel sets DC (2 pcs.)	HR2734/04	
5	Set ruote per Corrente Alternata (2 pz.) Radsätze AC (2 Stk.) Wheel sets AC (2 pcs.)	HR2734/05	
6	Carrello completo con ruote per Corrente Continua Drehgestell komplett DC Bogie with wheel sets DC	HR2734/06	
7	Carrello completo con ruote per Corrente Alternata Drehgestell komplett AC Bogie with wheel sets AC	HR2734/07	
8	Pattino per terza rotaia Wechselstromschleifer AC pick-up shoe	HR2734/08	
9	Respingenti ed accessori Puffer und Kleinteile Buffers and accessory parts	HR2812, HR2813/2 (Re 4/4 173 BLS); HR2813/1 (Re 4/4 177 SEZ), HR2814:	HR2735/09 HR2734/09
10	Coperchio vite senza fine Abdeckung für Antriebssschnecke Worm gear cover	HR2734/10	
11	Pantografo Stromabnehmer Pantograph	HR2812, HR2813: HR2814:	HR2734/11 HR2736/11
12	Circuiti stampati luci (4 pz.) Licht-Platinen (4 Stk.) Light PCBs (4 pcs.)	HR2812/12	
13	Lamelle prendicorrente Stromabnahmekontakte Current pick-ups	HR2734/13	
14	Set ingranaggi (5 pz.) Zahnrad-Satz (5 Stk.) Gear set (5 pcs.)	HR2734/14	
15	Tergicristalli, corrimani ecc. Scheibenwischer, Griffstangen etc. Windscreen wipers, handrails etc.	HR2734/15	
16	Set anelli di aderenza (4 pz.) Satz Haftreifen (4 Stk.) Set of traction tires (4 pcs.)	HR2734/16	

Installazione decoder DCC ed altoparlante Einbau von Digitaldecoder und Lautsprecher DCC decoder and speaker installation

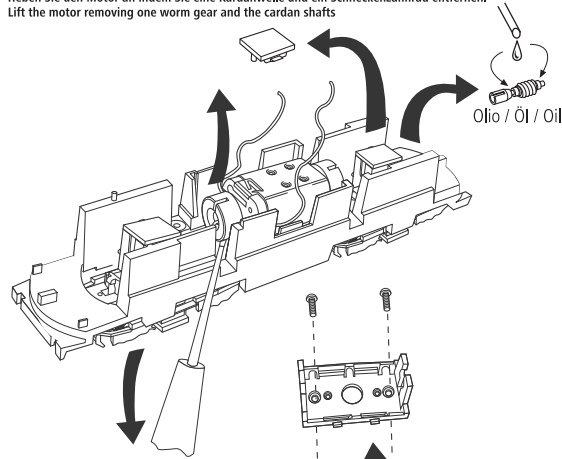
- 1 Sollevare la carrozzeria dopo aver tolto le 4 viti che la fissano al telaio
Entfernen Sie die vier Schrauben im Fahrwerksrahmen und heben Sie das Gehäuse ab.
Lift the bodyshell after removing the 4 screws that lock it to the chassis



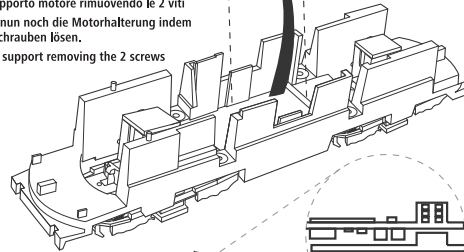
- 2 Sollevare il circuito stampato dopo aver tolto le 4 viti che lo fissano al telaio
Entfernen Sie die Hauptplatine indem Sie die vier Schrauben entfernen.
Lift the main PCB after removing the 4 screws that lock it to the chassis



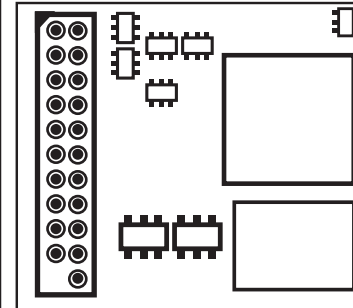
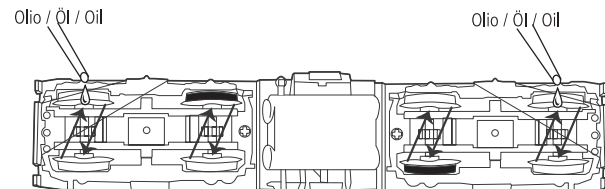
- 3 Sollevare il motore rimuovendo una vite senza fine e gli alberi cardanici
Heben Sie den Motor an indem Sie eine Kardanwelle und ein Schneckenrad entfernen.
Lift the motor removing one worm gear and the cardan shafts



- 4 Sollevare il supporto motore rimuovendo le 2 viti
Entfernen Sie nun noch die Motorhalterung indem Sie die zwei Schrauben lösen.
Lift the motor support removing the 2 screws



- 5 Installare l'altoparlante nel vano ricavato nel telaio ed il decoder DCC sul circuito stampato, come illustrato
Bauen Sie nun den Lautsprecher in der Mulde unter dem Motor ein und stecken Sie einen digitalen Sounddecoder in die Digitalanschnittstelle auf der Hauptplatine.
Install the speaker in the reserved space on the chassis and the DCC Decoder on the main PCB, as shown



n.c.	1	22	Guida a destra (rosso) Rechte Schiene (Rot) Right Rail (Red)
n.c.	2	21	Guida a sinistra (nero) Linke Schiene (schwarz) Left Rail (Black)
n.c.	3	20	Massa Masse Masa
AUX 4 Luce posteriore (cab 2) AUX 4 Rote Schlussleuchten (Fs. 2) AUX 4 Red rear lights (cab 2)	4	19	Motore, destra (arancio) Motor, rechts (orange) Motor, right (orange)
n.c.	5	18	Motore, sinistra (grigio) Motor, links (grau) Motor, left (grey)
n.c.	6	17	AUX 5 Luce cabina (+F0) AUX 5 Führerstandsbeleuchtung (+F0) AUX 5 Cabin light (+F0)
Luce (bianco, cab. 2) Spitzenlicht (Fs. 2) Head lights (cab 2)	7	16	+20V Ret F. (Blu) +20V (blau) +20V Ret. F (Blue)
Luce (bianco, cab. 1) Spitzenlicht (Fs. 1) Head lights (cab 1)	8	15	AUX 1 Luce anteriore a sinistra (cab 1) AUX 1 Linke untere Spitzenlampe (Fs. 1) AUX 1 Left lower front lamp (cab 1)
n.c.	9	14	AUX 4 Luce posteriore (cab 2) AUX 4 Rote Schlussleuchten (Fs. 2) AUX 4 Red rear lights (cab 2)
n.c.	10	13	AUX 3 Luce posteriore (cab 1) AUX 3 Rote Schlussleuchten (Fs. 1) AUX 3 Red rear lights (cab 1)
Indice Index Index	11	12	VCC